

СОГЛАСОВАНО:
Директор
ООО «Торговый дом «Эковер»

Богацкий Д.А.
«23» *Иванов* 2013 г.
ООО «Торговый дом «Эковер»
с отделением
ответственной
«Торговый дом «Эковер»
«ЭКОВЕР»
г. Екатеринбург,
ул. Радищева, 6а, оф. 405
ОГРН 1106671009972

УТВЕРЖДАЮ:
Генеральный директор
ОАО «Ураласбест»

Козлов Ю.А.
«24» *Козлов* 2013 г.
ОАО «Ураласбест»
Уральский Асбест
Область Свердловская
г. Екатеринбург
УРАЛАСБЕСТ

Руководство по применению теплоизоляционных материалов ЭКОВЕР®

Шифр 7214–ТР.2013

Материалы для проектирования и рабочие чертежи узлов

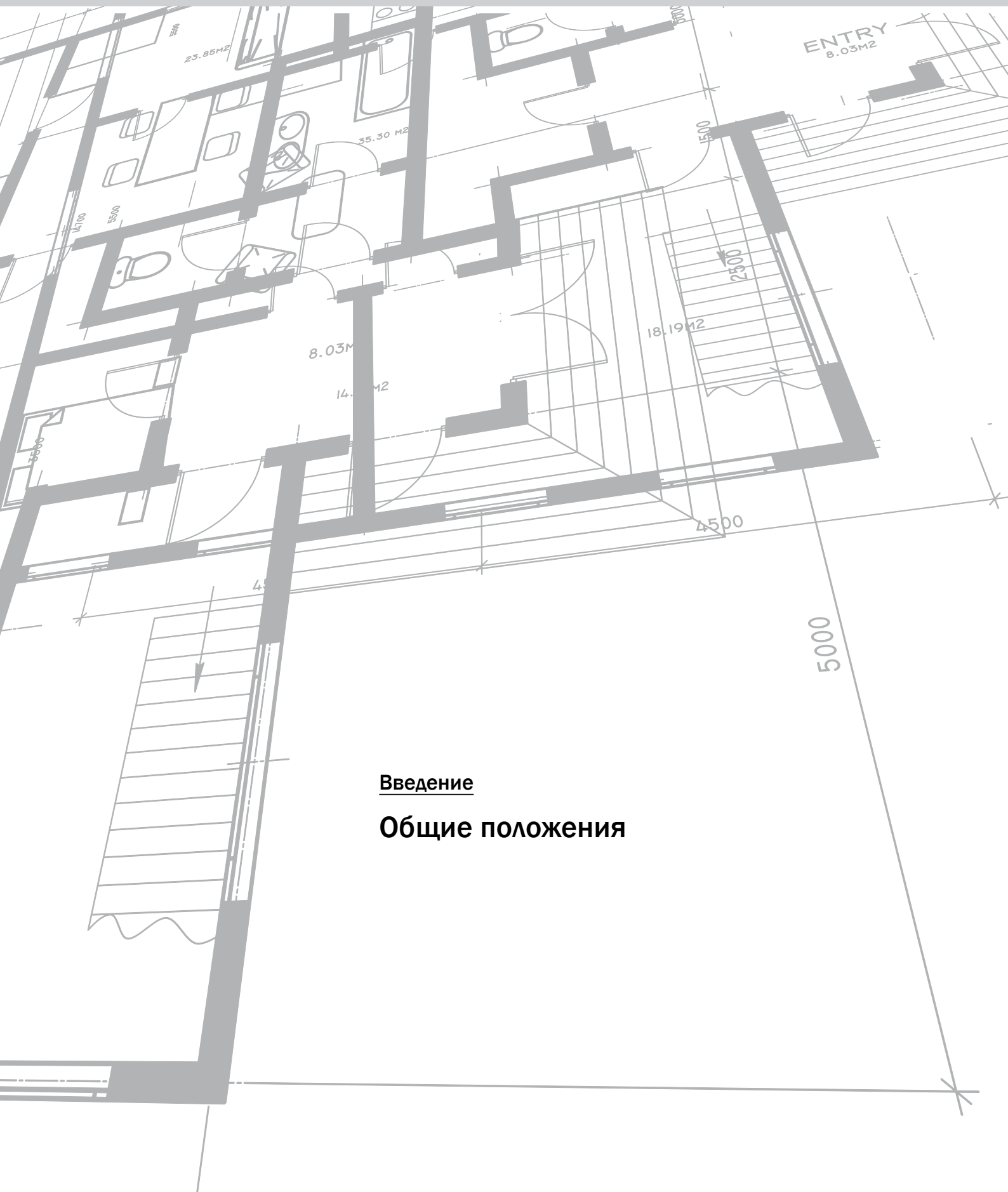
СОСТАВЛЕНО:
Нач. проектно-конструкторского
отдела ОАО «Ураласбест»

Ткачук Ткачук С.Ю.

«23» *Иванов* 2013 г.

СОДЕРЖАНИЕ

Введение. Общие положения.....	3
Чертежи узлов.....	21
Раздел 1. Стены с отделочным слоем из тонкослойной штукатурки.....	21
Раздел 2. Стены с отделочным слоем из кирпича. Новое строительство.....	41
Раздел 3. Самонесущие стены с облицовкой из кирпича в зданиях с несущим каркасом.....	69
Раздел 4. Стены с вентилируемой воздушной прослойкой.....	79
Раздел 5. Каркасные конструкции стен с обшивками из стального профлиста.....	91
Раздел 6. Перегородки с металлическим каркасом.....	103
Раздел 7. Перегородки с деревянным каркасом.....	115
Раздел 8. Стены подвала.....	127
Раздел 9. Чердачные перекрытия.....	133
Раздел 10. Полы.....	139
Раздел 11. Ограждающие конструкции мансард.....	143
Раздел 12. Покрытия со сборным или монолитным железобетонным основанием.....	149
Раздел 13. Покрытия по стальным профилированным настилам с рулонной кровлей.....	167
Раздел 14. Покрытия по стальным профилированным настилам с кровлей из стальных профилированных листов.....	181
Раздел 15. Изделия комплекующие.....	189
Сертификаты.....	203



Введение

Общие положения

1. ОБЩИЕ ПОЛОЖЕНИЯ

Альбом содержит рекомендательные материалы для проектирования, рабочие чертежи внешних стен, кровель и внутренних конструкций отапливаемых зданий различного назначения с минераловатными теплоизоляционными плитами ЭКОВЕР®, выпускаемыми по ТУ 5762-019-0281476-2014, и ЭКОВЕР® ОГНЕЗАЩИТА БЕТОН – по ТУ 5762-023-00281476-2014.

Материалы разработаны для следующих условий:

- здания одно- и многоэтажные, I-IV степени огнестойкости с сухим и нормальным температурно-влажностным режимом для строительства по всей территории России;
- стены несущие и самонесущие из штучных материалов (кирпич, камни, бетонные блоки) или монолитного железобетона;
- температура холодной пятидневки обеспеченностью 0,92 до минус 55°С.

Нормативные документы для проектирования:

- СП 44.13330.2011 «Административные и бытовые здания. Актуализированная редакция СНиП 2.09.04-87*»;
- Федеральный закон № 123-ФЗ от 22.07.2008 г. «Технический регламент о требованиях пожарной безопасности»;
- СП 131.13330.2012 «Строительная климатология. Актуализированная редакция СНиП 23-01-99*»;
- СП 50.13330.2012 «Тепловая защита зданий. Актуализированная редакция СНиП 23-02-2003»;
- СП 54.13330.2011 «Здания жилые многоквартирные. Актуализированная редакция СНиП 31-01-2003»;
- СП 56.13330.2011 «Производственные здания. Актуализированная редакция СНиП 31-03-2001»;
- СП 118.13330.2012 «Общественные здания административного типа. Актуализированная редакция СНиП 31-05-2003»;
- СП 17.13330.2011 «Кровли. Актуализированная редакция СНиП II-26-76»;
- СП 15.13330.2012 «Каменные и армокаменные конструкции. Актуализированная редакция СНиП II-22-81»;
- СП 55-101-2000 «Ограждающие конструкции с применением гипскартонных листов»;
- СП 55-102-2001 «Конструкции с применением гипсоволокнистых листов»;
- СП 51.13330.2011 «Защита от шума. Актуализированная редакция СНиП 11-12-97»;
- СП 20.13330.2011 «Нагрузки и воздействия. Актуализированная редакция СНиП 2.01.07-85*»;
- СП 70.13330.2012 «Несущие и ограждающие конструкции. Актуализированная редакция СНиП 3.03.01-87»;
- СНиП 3.04.01-87 «Изоляционные и отделочные покрытия».

2. ТЕПЛОИЗОЛЯЦИЯ ЭКОВЕР®

2.1. Преимущества теплоизоляционных плит ЭКОВЕР®

КАЧЕСТВЕННАЯ ТЕПЛОИЗОЛЯЦИЯ

Плиты ЭКОВЕР® обладают одним из самых низких коэффициентов теплопроводности, что обеспечивает высокие теплоизоляционные свойства, которые позволяют сократить теплотери в зданиях до 50 %.

ЭФФЕКТИВНАЯ ЗВУКОИЗОЛЯЦИЯ

Благодаря волокнистой структуре теплоизоляция марки ЭКОВЕР® обладает высокими звукоизолирующими свойствами. Использование продукции в ограждающих конструкциях стен, перегородок, перекрытий, полов и кровли позволит снизить уровень шума и создать в помещении акустический комфорт.

ПОЖАРОБЕЗОПАСНОСТЬ

Плиты ЭКОВЕР® изготавливаются на основе горных пород габбро-базальтовой группы, температура плавления которых составляет около 1500°С, и относятся к группе негорючих материалов (класс пожарной опасности КМ0). Их применение препятствует распространению пламени по конструкциям, что снижает пожарную опасность зданий до минимума.

ЭКОЛОГИЧЕСКАЯ БЕЗОПАСНОСТЬ

Экологическая безопасность продукции подтверждена санитарно-эпидемиологическими заключениями и экологическим сертификатом, что позволяет безопасно применять ее в жилищном и гражданском строительстве.

ВЫСОКАЯ ВЛАГОСТОЙКОСТЬ

Плиты марки ЭКОВЕР® обработаны гидрофобизатором и практически не впитывают в себя влагу. Материал сохраняет свои высокие теплозащитные свойства, что позволяет использовать плиты ЭКОВЕР® в различных климатических условиях и конструкциях.

ДОЛГОВЕЧНОСТЬ

Каменная вата ЭКОВЕР® имеет модуль кислотности не менее 1,8. Он определяется как отношение суммы кислотных оксидов ($\text{SiO}_2 + \text{Al}_2\text{O}_3$) к сумме щелочных (основных) оксидов ($\text{CaO} + \text{MgO}$). Такое значение данного показателя обеспечивает высокое качество теплоизоляционного материала и срок службы не менее 50 лет.

2.2. Область применения плит ЭКОВЕР®

ЭКОВЕР® ЛАЙТ УНИВЕРСАЛ, ЭКОВЕР® ЛАЙТ

Применяются в качестве тепло-, звуко- и пожароизоляционного слоя в ненагружаемых конструкциях всех типов зданий: скатных кровель, вертикальных и наклонных стен, мансардных помещений, чердачных перекрытий, внутренних перегородок, полов с покрытием всех типов по несущим лагам с укладкой утеплителя между лагами, вентиляционных и отопительных систем, резервуаров, трубопроводов, воздухопроводов и промышленного оборудования при температуре изолируемой поверхности от минус 60 до 400°C, а также нижнего (внутреннего) слоя при двухслойном утеплении в сочетании с плитой ЭКОВЕР® ВЕНТ-ФАСАД в конструкциях вентилируемых фасадов.

ЭКОВЕР® СТАНДАРТ

Применяются в качестве тепло-, звуко- и пожароизоляционного слоя в ненагружаемых конструкциях всех типов зданий: скатных кровель, вертикальных и наклонных стен, мансардных помещений, чердачных перекрытий, внутренних перегородок, полов с покрытием всех типов по несущим лагам с укладкой утеплителя между лагами, а также в качестве теплоизоляционного слоя в трехслойной слоистой (колодцевой) кладке и нижнего (внутреннего) слоя при двухслойном утеплении в сочетании с плитой ЭКОВЕР® ВЕНТ-ФАСАД в конструкциях вентилируемых фасадов.

ЭКОВЕР® АКУСТИК

Применяются в качестве звукоизоляционного слоя в ненагружаемых конструкциях всех типов зданий: каркасных перегородках, внутренних стенах, конструкциях пола по лагам, подвесных потолках.

ЭКОВЕР® ВЕНТ-ФАСАД

Применяются в качестве тепло-, звуко- и пожароизоляционного слоя в фасадных системах с воздушным зазором при однослойном исполнении изоляции и в качестве верхнего (наружного) изоляционного слоя в фасадных системах с воздушным зазором при двухслойном исполнении изоляции. Рекомендуется применять совместно с плитами ЭКОВЕР® ЛАЙТ УНИВЕРСАЛ, ЭКОВЕР® ЛАЙТ и ЭКОВЕР® СТАНДАРТ.

ЭКОВЕР® ЭКОФАСАД, ЭКОВЕР® ФАСАД-ДЕКОР, ЭКОВЕР® ФАСАД-ДЕКОР ОПТИМА, ЭКОВЕР® ФАСАД-ДЕКОР ЛАМЕЛЬ

Применяются в качестве тепло-, звуко- и пожароизоляционного слоя в системах наружного утепления фасадов с последующим тонкослойным оштукатуриванием по армирующей стеклотетке. Плиты ЭКОВЕР® ФАСАД-ДЕКОР ЛАМЕЛЬ рекомендуется использовать на криволинейных поверхностях фасадов (эркерах, скругленных углах и т.п.).

ЭКОВЕР® КРОВЛЯ

Применяются в качестве тепло-, звуко- и пожароизоляционного слоя в покрытиях, в том числе для устройства кровель без цементной стяжки, со стяжкой, тепловой изоляции чердачных перекрытий, перекрытий над холодным подвалом или проездом.

ЭКОВЕР® КРОВЛЯ НИЗ

Применяются в качестве тепло- и пожароизоляционного слоя в однослойных покрытиях плоских кровель. В качестве нижнего (внутреннего) слоя в двухслойных системах тепло- и пожароизоляции плоских кровель. Рекомендуется применять в сочетании с плитами ЭКОВЕР® КРОВЛЯ ВЕРХ.

ЭКОВЕР® КРОВЛЯ ВЕРХ

Применяются в качестве верхнего тепло- и пожароизоляционного слоя в двухслойных системах тепло- и пожароизоляции плоских кровель. Рекомендуется применять в сочетании с плитами ЭКОВЕР® КРОВЛЯ НИЗ.

ЭКОВЕР® СТЭП, ЭКОВЕР® СТЭП ПЛЮС

Применяются в качестве тепло-, звуко- и пожароизоляции с повышенной жесткостью и влагостойкостью для полов межэтажных перекрытий под стяжку, полов подвальных помещений, полов с электрическим подогревом, акустических «плавающих» полов.

ЭКОВЕР® ОГНЕЗАЩИТА БЕТОН

Применяются в качестве теплоизоляции и огнезащиты железобетонных конструкций в гражданском и промышленном строительстве, при реконструкции зданий и сооружений различного назначения.

2.3. Физико-механические характеристики плит ЭКОВЕР®

Показатели физико-технических свойств теплоизоляционных плит приведены в таблицах 1-4.

Таблица 1 – Физико-механические показатели общестроительной изоляции

№ п/п	Показатель	ЭКОВЕР® ЛАЙТ УНИ- ВЕРСАЛ	ЭКОВЕР® ЛАЙТ				ЭКОВЕР® СТАНДАРТ		ЭКОВЕР® АКУСТИК	
			30	35	40	45	50	60		
1	Номинальная плотность, кг/м ³	25-28	30	35	40	45	50	60	35	
2	Теплопроводность, Вт/м·К, не более	λ_{10}	0,037	0,037	0,035	0,035	0,035	0,034	0,034	0,035
		λ_{25}	0,039	0,039	0,037	0,037	0,036	0,036	0,036	0,037
		λ_A	0,040	0,040	0,039	0,039	0,038	0,038	0,037	0,039
		λ_B	0,042	0,042	0,041	0,041	0,040	0,040	0,039	0,041
3	Сжимаемость, %, не более	25	20	12	10	8	6	5	12	
4	Водопоглощение при частичном погружении, кг/м ² , не более	1,0	1,0	1,0	1,0	1,0	1,0	0,75	1,0	
5	Водопоглощение, % по объему, не более	2,5	2,5	2,0	1,5	1,5	1,5	1,5	2,0	
6	Паропроницаемость, мг/м·ч·Па, не менее	0,3	0,3	0,3	0,3	0,3	0,3	0,3	0,3	
7	Влажность, % по массе, не более	0,5	0,5	0,5	0,5	0,5	0,5	0,5	0,5	
8	Содержание органических веществ, % по массе, не более	2,8	2,8	3,0	3,0	3,0	3,0	3,0	3,0	

Таблица 2 – Физико-механические показатели фасадной изоляции

№ п/п	Показатель	ЭКОВЕР® ВЕНТ-ФАСАД				ЭКОВЕР® ЭКОФАСАД	ЭКОВЕР® ФАСАД- ДЕКОР ОПТИМА	ЭКОВЕР® ФАСАД ДЕКОР	ЭКОВЕР® ФАСАД- ДЕКОР ЛАМЕЛЬ	
		65	70	80	90					
1	Номинальная плотность, кг/м ³	65	70	80	90	120* / 110***	135	150	80	
2	Теплопроводность, Вт/м·К, не более	λ_{10}	0,035	0,035	0,034	0,035	0,035	0,035	0,037	0,039****
		λ_{25}	0,036	0,036	0,036	0,037	0,037	0,037	0,039	0,041****
		λ_A	0,038	0,038	0,038	0,038	0,039	0,039	0,040	0,042****
		λ_B	0,039	0,039	0,039	0,040	0,041	0,041	0,042	0,043****

Продолжение таблицы 2

№ п/п	Показатель	ЭКОВЕР® ВЕНТ-ФАСАД				ЭКОВЕР® ЭКОФАСАД	ЭКОВЕР® ФАСАД-ДЕКОР ОПТИМА	ЭКОВЕР® ФАСАД-ДЕКОР	ЭКОВЕР® ФАСАД-ДЕКОР ЛАМЕЛЬ
		10	12	18* / 10**	20* / 15**				
3	Прочность на сжатие при 10%-й деформации, кПа, не менее	10	12	18* / 10**	20* / 15**	40	45	50	-
4	Предел прочности при сжатии****, кПа, не менее	-	-	-	-	-	-	-	50
5	Предел прочности при растяжении перпендикулярно лицевым поверхностям (отрыв слоев), кПа, не менее	3	4	5	8	15	17	20	80****
6	Водопоглощение при частичном погружении, кг/м ² , не более	0,75	0,75	0,75	0,75	0,75	0,75	0,75	0,75
7	Водопоглощение, % по объему, не более	1,5	1,5	1,5	1,5	1,5	1,5	1,5	1,5
8	Паропроницаемость, мг/м · ч · Па, не менее	0,3	0,3	0,3	0,3	0,3	0,3	0,3	0,3
9	Влажность, % по массе, не более	0,5	0,5	0,5	0,5	0,5	0,5	0,5	0,5
10	Содержание органических веществ, % по массе, не более	3,5	3,5	3,5	3,5	4,0	4,0	4,0	4,0

* – при толщине ≥ 50 мм; ** – при толщине < 50 мм; *** – при толщине ≥ 80 мм; **** – при приложении нагрузки и прохождении теплового потока вдоль волокон (образцы поворачиваются на 90°).

Таблица 3 – Физико-механические показатели кровельной изоляции

№ п/п	Показатель	ЭКОВЕР® КРОВЛЯ НИЗ			ЭКОВЕР® КРОВЛЯ ВЕРХ				ЭКОВЕР® КРОВЛЯ		
		100	110	120	160	175	190	200	135	150	
1	Номинальная плотность, кг/м ³	100	110	120	160	175	190	200	135	150	
2	Теплопроводность, Вт/м · К, не более	λ_{10}	0,035	0,036	0,036	0,038	0,038	0,038	0,038	0,036	0,036
		λ_{25}	0,037	0,038	0,038	0,040	0,040	0,040	0,040	0,038	0,038
		λ_A	0,039	0,040	0,040	0,042	0,042	0,042	0,042	0,040	0,041
		λ_B	0,041	0,042	0,042	0,045	0,045	0,045	0,045	0,042	0,043
3	Прочность на сжатие при 10%-й деформации, кПа, не менее	30	35	40	65* / 60**	70*** / 65****	80*** / 70****	120	45	50	
4	Предел прочности при растяжении перпендикулярно лицевым поверхностям (отрыв слоев), кПа, не менее	8	9	10	14	16	17	20	10	12	
5	Прочность при действии сосредоточенной нагрузки, Н, не менее	400	500	600	750* / 700**	850*** / 750****	900*** / 850****	1500	600	650	
6	Водопоглощение при частичном погружении, кг/м ² , не более	0,75	0,75	0,75	0,75	0,75	0,75	0,75	0,75	0,75	
7	Водопоглощение, % по объему, не более	1,5	1,5	1,5	1,5	1,5	1,5	1,5	1,5	1,5	
8	Паропроницаемость, мг/м · ч · Па, не менее	0,3	0,3	0,3	0,3	0,3	0,3	0,3	0,3	0,3	
9	Влажность, % по массе, не более	0,5	0,5	0,5	0,5	0,5	0,5	0,5	0,5	0,5	
10	Содержание органических веществ, % по массе, не более	4,0	4,0	4,0	4,5	4,5	4,5	4,5	4,0	4,5	

* – при толщине ≥ 50 мм; ** – при толщине < 50 мм; *** – при толщине ≥ 40 мм; **** – при толщине < 40 мм.

Таблица 4 – Физико-механические показатели изоляции для полов и огнезащиты бетона

№ п/п	Показатель	ЭКОБЕР® СТЭП	ЭКОБЕР® СТЭП	ЭКОБЕР® СТЭП	ЭКОБЕР®		
		ОПТИМА	ОПТИМА	ПЛЮС	ОГНЕЗАЩИТА	БЕТОН	
1	Номинальная плотность, кг/м ³	100	125	150	80	100	
2	Теплопроводность, Вт/м·К, не более	λ_{10}	0,035	0,035	0,037	0,035	0,035
		λ_{25}	0,037	0,037	0,039	0,036	0,037
		λ_A	0,039	0,039	0,040	0,038	0,039
		λ_B	0,041	0,042	0,042	0,039	0,041
3	Прочность на сжатие при 10%-й деформации, кПа, не менее	25* / 20**	35* / 30**	50* / 45**	10* / 8**	20* / 15**	
4	Предел прочности при растяжении перпендикулярно лицевым поверхностям (отрыв слоев), кПа, не менее	-	-	-	3	5	
5	Прочность при действии сосредоточенной нагрузки, Н, не менее	300* / 250**	500* / 450**	550* / 500**	-	-	
6	Водопоглощение при частичном погружении, кг/м ² , не более	0,75	0,75	0,75	1,0	1,0	
7	Водопоглощение, % по объему, не более	1,5	1,5	1,5	1,5	1,5	
8	Паропроницаемость, мг/м·ч·Па, не менее	0,3	0,3	0,3	0,3	0,3	
9	Влажность, % по массе, не более	0,5	0,5	0,5	0,5	0,5	
10	Содержание органических веществ, % по массе, не более	4,0	4,0	4,5	3,0	3,0	

* – при толщине ≥ 40 мм; ** – при толщине < 40 мм.

2.4. Геометрические размеры плит ЭКОБЕР®

Номинальные размеры плит и допуски представлены в таблице 5.

Таблица 5 – Номинальные размеры плит

Марка	Размеры (предельные отклонения)		
	Длина, мм	Ширина, мм	Толщина, мм
ЭКОБЕР® ЛАЙТ УНИВЕРСАЛ	1000; 1200 (± 3)	500; 600; 1000 (± 2)	50–250 (± 2)
ЭКОБЕР® ЛАЙТ, ЭКОБЕР® АКУСТИК, ЭКОБЕР® СТАНДАРТ	1000; 1200 (± 3)	500; 600; 1000 (± 2)	40–250 (± 2)
ЭКОБЕР® ВЕНТ-ФАСАД	1000; 1200 (± 3)	500; 600; 1000 (± 2)	50–250 (± 2) для плотности 65 и 70 кг/м ³ ; 30–250 (± 2) для плотностей 80, 90 и 120 кг/м ³

Продолжение таблицы 5

Марка	Размеры (предельные отклонения)		
	Длина, мм	Ширина, мм	Толщина, мм
ЭКОВЕР® ЭКОФАСАД	1000; 1200 (±3)	500; 600; 1000 (±2)	50–70 (±2) для плотности 120 кг/м ³ ; 80–250 (±2) для плотности 110 кг/м ³
ЭКОВЕР® ФАСАД-ДЕКОР ОПТИМА	1000; 1200 (±3)	500; 600; 1000 (±2)	30–250 (±2)
ЭКОВЕР® ФАСАД-ДЕКОР	1000; 1200 (±3)	500; 600; 1000 (±2)	30–180 (±2)
ЭКОВЕР® ФАСАД-ДЕКОР ЛАМЕЛЬ	1000; 1200 (±3)	200; 250 (±2)	50–250 (±2)
ЭКОВЕР® КРОВЛЯ НИЗ	1000; 1200 (±3)	500; 600; 1000 (±2)	50–250 (±2)
ЭКОВЕР® КРОВЛЯ ВЕРХ	1000; 1200 (±3)	500; 600; 1000 (±2)	30–200 (±2) для плотности 160 кг/м ³ ; 30–100 (±2) для плотности 175 кг/м ³ ; 20–100 (±2) для плотности 190 кг/м ³ ; 40–100 (±2) для плотности 200 кг/м ³
ЭКОВЕР® КРОВЛЯ	1000; 1200 (±3)	500; 600; 1000 (±2)	50–250 (±2) для плотности 135 кг/м ³ 50–200 (±2) для плотности 150 кг/м ³
ЭКОВЕР® СТЭП ОПТИМА, СТЭП	1000; 1200 (±3)	500; 600; 1000 (±2)	25, 30–250 (±2)
ЭКОВЕР® СТЭП ПЛЮС	1000; 1200 (±3)	500; 600; 1000 (±2)	30–200 (±2)
ЭКОВЕР® ОГНЕЗАЩИТА БЕТОН	1000; 1200 (±3)	500; 600; 1000 (±2)	30–250 (±2)

Примечания:

- 1) по согласованию с потребителем возможно изготовление плит других размеров;
- 2) толщина плит в указанных диапазонах имеет шаг 10 мм.

Предельная разность длин диагоналей и разнотолщинность плит марок ЭКОВЕР® ЛАЙТ УНИВЕРСАЛ, ЭКОВЕР® ЛАЙТ, ЭКОВЕР® СТАНДАРТ, ЭКОВЕР® АКУСТИК не превышает 4 мм, для остальных марок – не более 3 мм. Отклонение от прямоугольности по ширине и длине плит с номинальной плотностью более 100 кг/м³ не превышает 5 мм.

3. НОРМЫ ТЕПЛОЗАЩИТЫ

Минимальное допустимое сопротивление теплопередаче стен и покрытий зданий различного назначения и разных климатических условий регламентировано СП 50.13330.2012 «Тепловая защита зданий. Актуализированная редакция СНиП 23-02-2003».

Показатель теплоусвоения полов общественных и производственных зданий не должен превышать значений, приведенных в СП 50.13330.2012. В противном случае предусматривается устройство слоя дополнительной теплоизоляции из плит.

По назначению рассматриваемые в работе здания образуют три группы:

1. Жилые, лечебно-профилактические и детские учреждения, школы, интернаты;
2. Общественные, кроме указанных выше, административные и бытовые, за исключением помещений с влажным режимом;
3. Производственные с сухим и нормальным режимом.

При новом строительстве необходимая толщина слоя теплоизоляции из минераловатных плит должна определяться с учетом коэффициента теплотехнической однородности.

В конструкциях стен без вентилируемой прослойки должно быть учтено термическое сопротивление несущей

части и отделочного слоя. При наличии замкнутой воздушной прослойки дополнительно учитывается ее термическое сопротивление.

В конструкциях с вентилируемой воздушной прослойкой – на основе теплотехнического и аэродинамического расчета вентилируемой прослойки.

В покрытиях, совмещенных из сборного или монолитного железобетона, – за вычетом сопротивлений теплопередаче у внутренней и наружной поверхности конструкции и термического сопротивления железобетонного основания.

При реконструкции толщина слоя дополнительной теплоизоляции определяется с учетом термического сопротивления существующей конструкции стены или покрытия.

Необходимость устройства специального парозащитного слоя (пленка, обмазочная изоляция) определяется расчетом по СП 50.13330.2012. Пароизоляционный слой в стене при необходимости располагается с внутренней стороны, а в покрытии – по железобетонному основанию или стальному профилированному настилу.

4. УТЕПЛЕНИЕ СТЕН С ЗАЩИТНО-ДЕКОРАТИВНЫМ ПОКРЫТИЕМ ИЗ ТОНКОСЛОЙНОЙ ШТУКАТУРКИ

Для утепления стен с защитно-декоративным покрытием из тонкослойной штукатурки в качестве теплоизоляционного слоя применяются негорючие гидрофобизированные плиты ЭКОВЕР® ЭКОФАСАД, ЭКОВЕР® ФАСАД-ДЕКОР ОПТИМА, ЭКОВЕР® ФАСАД-ДЕКОР и ЭКОВЕР® ФАСАД-ДЕКОР ЛАМЕЛЬ.

Перед монтажом теплоизоляционных плит должны быть произведены подготовительные работы: удалена старая непрочная штукатурка, масляные краски и другие горючие материалы, выступающие фрагменты толщиной более 10 мм, не являющиеся несущими элементами конструкции здания.

Для повышения адгезии клеевых составов при монтаже теплоизоляционных плит следует предварительно обработать изолируемую поверхность проникающей грунтовкой.

Для выравнивания первого ряда плит по горизонтали перед монтажом изоляции к несущей части стены по уровню крепятся цокольные профили из алюминия или оцинкованной стали толщиной 1–1,5 мм дюбелями с шагом не более 300 мм. Для выравнивания направляющих вдоль стены рекомендуется использовать подкладочные пластины из ПВХ.

Теплоизоляционные плиты крепятся к поверхности стены при помощи клеевого состава. Клеевой состав наносится на теплоизоляционную плиту с помощью штукатурного шпателя полосами с отступлением от краев на 2–3 см во избежание создания сплошного парового барьера. При этом площадь приклеенной поверхности должна быть не менее 40 %.

Теплоизоляционные плиты приклеиваются к стене вплотную друг к другу с перевязкой швов, устройством зубчатого зацепления на внешних и внутренних углах здания, обрамлением оконных и дверных проемов с вырезом фрагментов по месту. При этом не допускается монтаж плит с образованием крестообразных стыков швов, стыков плит на линиях углов оконных и дверных проемов, а также выдавливание клеевого состава в процессе монтажа на поверхность плит.

В случае образования зазоров между теплоизоляционными плитами более 2 мм пространство между ними следует заполнить вырезанными полосами из теплоизоляционных плит.

Штукатурное покрытие должно быть с нулевым пределом распространения огня, влагостойким и паропроницаемым.

После схватывания клеевого состава (не менее чем 72 ч) теплоизоляционные плиты при наличии неровностей в местах стыка шлифуются и крепятся дюбелями.

Для анкерования используются тарельчатые дюбеля с длинной распорной зоной и диаметром шляпки не менее 60 мм. Длина дюбеля определяется суммой толщины теплоизоляционного слоя и глубины анкеровки в несущую стену. Для стены из бетона или полнотелого кирпича ориентировочная глубина анкеровки 50 мм, для многопустотного кирпича или пустотелых блоков – 90 мм, для пеногазобетона – не менее 110 мм.

На всю поверхность смонтированных теплоизоляционных плит шпателем или полутерком наносится равномерный по толщине базовый защитный штукатурный слой, в который полностью утапливается полотно стеклосетки. Сетку раскатывают по вертикали с перекрытием последующих рядов на 90–100 мм. Общая толщина защитного слоя 3–4 мм, при этом стеклосетка должна располагаться ближе к внешнему слою.

Для усиления внешних углов здания, а также углов дверных и оконных проемов используют пластмассовые уголки с клеенной стеклосеткой. Их устанавливают встык друг к другу с нахлесткой сетки в месте стыка на 100 мм.

Дверные и оконные проемы дополнительно усиливают диагональными армирующими стеклосетками размером 200х300 мм. Сетка наклеивается без напуска на пластмассовую часть уголка.

После схватывания базового слоя (не менее 72 ч) его поверхность обрабатывают грунтовкой.

Защитно-декоративное покрытие наносится на загрунтованную поверхность (не ранее чем через 4 ч после грунтования). Во избежание разнотонности и неоднородности слоя нанесение осуществляется фрагментами, границы которых

должны совпадать с архитектурными деталями фасада (выступы, деформационные швы и т. п.).

Окончательная отделка поверхности осуществляется окрашиванием фасадными красками с повышенной паропроницаемостью. Окрашивание возможно не ранее чем через 7 суток после нанесения защитно-декоративного покрытия.

При оштукатуривании высотных зданий с использованием строительных лесов нанесение декоративной штукатурки рекомендуется выполнять сверху вниз с проведением демонтажа и последующей заделкой мест крепления строительных лесов. При заделке мест крепления следует соблюдать ту же последовательность, что и при утеплении стены.

В местах контакта штукатурного покрытия с оконными, дверными блоками и т. п. элементами следует выполнить прорези шириной 6 мм на всю глубину штукатурного слоя. Прорези заполняются вулканизирующейся мастикой или прокладками из пенорезины.

До высоты 2,5 м от уровня планировки рекомендуется выполнить антивандальное штукатурное покрытие толщиной 7–8 мм с использованием дополнительного слоя стеклосетки или одного слоя усиленной стеклосетки.

Предусматривается выполнение температурных деформационных швов по существующим деформационным швам здания или через каждые 24 м.

5. УТЕПЛЕНИЕ СТЕН С ЗАЩИТНО-ДЕКОРАТИВНОЙ ОБЛИЦОВКОЙ ИЗ КИРПИЧА

Для утепления стен с защитно-декоративной облицовкой из кирпича толщиной 120 мм в качестве теплоизоляционного слоя применяются негорючие гидрофобизированные плиты ЭКОВЕР® СТАНДАРТ или ЭКОВЕР® ЛАЙТ.

Для облицовки может использоваться керамический лицевой или силикатный кирпич, камни керамические лицевые или отборные стандартные предпочтительно полусухого прессования. Кладка защитно-декоративной облицовки из кирпича ведется с обязательным заполнением раствором всех швов с последующей расшивкой со стороны фасада.

Учитывая, что облицовочный слой будет находиться в знакопеременном температурном режиме, кирпичная кладка должна иметь температурные швы, шаг которых определяется согласно СП 15.13330.2012 «Каменные и армокаменные конструкции. Актуализированная редакция СНиП II-22-81». Чтобы несущая и облицовочная стены работали в паре, используют специальные гибкие связи. Недопустимо выполнять связи жесткими, т. е. из тех же материалов, что и стены. Кирпичные перемычки, пересекающие утеплитель, превращаются в «мостики холода». По этой же причине балки и плиты перекрытий должны опираться только на внутреннюю стену и не заходить в толщу утеплителя.

Облицовочная кладка может связываться стальными арматурными стержнями (связями), располагаемыми с шагом по высоте 600 мм. При этом площадь сечения поперечных стержней должна быть не менее $0,4 \text{ см}^2/\text{м}^2$.

Более эффективное решение, позволяющее повысить технологическую однородность и снизить теплопотери – использование гибкой стеклопластиковой или базальтопластиковой арматуры. Коэффициент теплопроводности таких связей составляет $0,45 \text{ Вт/м} \cdot \text{К}$ против $50 \text{ Вт/м} \cdot \text{К}$ у гибких стальных связей. Стержни закладываются в горизонтальные швы кладки не более чем через 600 мм по длине стены и не более 500 мм по ее высоте. Суммарная площадь сечения таких гибких связей должна быть не менее 1 см^2 на 1 м^2 поверхности стены. Стержни должны заходить в облицовочный и несущий слой на глубину не менее 90 мм.

Защитная стена из кирпича может быть самонесущей до высоты 6–7 м. Во избежание смещения двух плоскостей относительно друг друга межэтажное перекрытие выносят за внешний контур здания, опирая на него обе стены. Полости в опорной балке заполняют теплоизоляционным материалом.

При строительстве защитно-декоративная кладка армируется с несущей частью стены стальными арматурными связями или сварными закладными сетками.

Строительные работы рекомендуется вести в следующей последовательности:

- выкладывается несущий слой до уровня связей;
- монтируется теплоизоляционный слой, чтобы верх его был выше облицовочного слоя на 50–100 мм;
- выкладывается несущий слой до следующего уровня связей;
- устанавливаются связи, протыкая их через теплоизоляционный слой;
- выкладывается по одному ряду кирпича в несущей стене и облицовочном слое. В дальнейшем кладка ведется в той же последовательности.

При реконструкции защитно-декоративная кладка связывается с несущей частью стены с помощью кронштейнов, закрепленных на дюбелях.

Плиты утеплителя должны очень плотно прилегать друг к другу с перевязкой швов и устройством зубчатого защемления на внешних и внутренних углах сооружения, обрамлением дверных и оконных проемов с вырезом фрагментов

по месту. При этом не допускается монтаж плит с образованием крестообразных стыков швов, стыков плит на линиях углов дверных и оконных проемов. В случае образования зазоров между теплоизоляционными плитами пространство между ними следует заполнить вырезанными полосами из теплоизоляционных плит.

Кладка защитно-декоративной облицовки из кирпича ведется с обязательным заполнением раствором всех швов, с последующей расшивкой со стороны фасада. Учитывая, что облицовочный слой будет находиться в знакопеременном температурном режиме, кирпичная кладка должна иметь температурные швы, шаг которых определяется согласно СП 15.13330.2012.

Между утеплителем и наружной стеной может предусматриваться рихтовочный зазор до 15 мм. Возможно возведение внешней стены без вентилируемого зазора при условии соблюдения требований по недопустимости накопления влаги согласно СП 50.13330. При необходимости выполняется вентилируемый зазор 20-60 мм между утеплителем и облицовкой за счет применения специальных распорных элементов, закрепляемых на гибких связях.

Для проветривания воздушной прослойки устраивают специальные продухи в нижней и верхней части кладки для притока воздуха из расчета 75 см² на каждые 20 м² поверхности стены. Для этого используют либо пустотный кирпич, положенный на ребро, либо в нижнем ряду кладки не все вертикальные швы заполняют цементным раствором. Другим вариантом, позволяющим избавиться от скапливающегося в нижней части стены конденсата, является сооружение из полиэтиленовых труб диаметром 10 мм специальных отводных каналов через каждый метр по всему периметру здания.

В случае вентилируемой полости утеплитель проветривается лучше, но при этом придется исключить из теплотехнического расчета облицовочную стену, которая в случае замкнутого воздушного зазора участвует в теплозащите здания. Использование пароизоляционных, гидро- и ветрозащитных пленок в данной конструкции зачастую не требуется.

6. УТЕПЛЕНИЕ СТЕН С ВЕНТИЛИРУЕМОЙ ВОЗДУШНОЙ ПРОСЛОЙКОЙ

Для утепления стен с вентилируемым воздушным зазором в качестве теплоизоляционного слоя применяются негорючие гидрофобизированные плиты ЭКОВЕР® ВЕНТ-ФАСАД, ЭКОВЕР® СТАНДАРТ, ЭКОВЕР® ЛАЙТ 45, а также ЭКОВЕР® СТАНДАРТ, ЭКОВЕР® ЛАЙТ и ЭКОВЕР® ЛАЙТ УНИВЕРСАЛ в качестве нижнего (внутреннего) слоя.

Вентилируемые фасады применяют как в новом строительстве, так и при реконструкции старых зданий. Система навесного вентилируемого фасада включает несущую часть, выполненную из полнотелого керамического кирпича, бетонных блоков или монолитного железобетона, металлический каркас, теплоизоляционный слой и защитный облицовочный экран из керамогранита, натурального камня, листов шифера, стекломагнезита (СМЛ), алюминиевых или стальных фасадных кассет, винилового и металлического сайдинга, композитных панелей и т. п.

Каркас состоит из кронштейнов, направляющих и кляммеров для закрепления облицовки, которые изготавливаются из нержавеющей или оцинкованной стали.

Кронштейны крепятся к несущей стене анкерными дюбелями. Количество, длина и диаметр анкеров определяются расчетом исходя из величины усилий, действующих на кронштейн, и материала несущей стены. Для устранения мостика холода между кронштейном и несущей стеной устанавливают прокладки из паронита. Не допускается устанавливать кронштейны в температурные швы несущей стены.

Кронштейны по горизонтали устанавливают с шагом, равным размеру облицовочного элемента, но не более 500–600 мм. При использовании плит из керамогранита или натурального камня, которые крепятся с помощью кляммеров, следует учитывать, что конструкция кляммеров обеспечивает между облицовочными плитами по горизонтали и вертикали зазоры 4–6 мм.

Теплоизоляционные плиты крепятся к несущей стене специальными тарельчатыми дюбелями. Длина тарельчатого дюбеля складывается из толщины теплоизоляционного слоя и минимальной глубины крепления тарельчатого дюбеля в несущую стену. В необходимых местах в утеплителе делают прорезы под уже закрепленные к стене кронштейны. Схема установки плит теплоизоляции и тарельчатых дюбелей представлена в соответствующем разделе с чертежами узлов.

На установленные кронштейны, имеющие подвижную вставку, после установки утеплителя монтируются несущие направляющие. Стандартная длина направляющих 3000 мм. Направляющая крепится к ответной подвижной части кронштейна болтами с гайками. После окончательного выравнивания направляющих по вертикали в заданных плоскостях подвижная часть кронштейна крепится к основной части заклепками. В связи с тепловым расширением материалов в местах стыка направляющих рекомендуется выполнять зазор 8–10 мм.

Листы шифера и СМЛ крепятся к направляющим с помощью саморезов, крепление фасадных кассет и металлосайдинга также возможно и при помощи заклепок. Плиты из керамогранита или натурального камня крепятся с помощью кляммеров.

Теплоизоляционные плиты должны плотно прилегать друг к другу с перевязкой швов и устройством зубчатого зацепления на внешних и внутренних углах сооружения, в обрамлении дверных и оконных проемов с вырезом фрагментов по месту. При этом не допускается монтаж плит с образованием крестообразных стыков швов, стыков плит на линиях углов дверных и оконных проемов. В случае образования зазоров между теплоизоляционными плитами пространство между ними следует заполнить вырезанными полосами из теплоизоляционных плит.

В соответствии с Техническим свидетельством плиты ЭКОВЕР® ВЕНТ-ФАСАД, в т. ч. и при применении в двухслойной системе, могут монтироваться без гидроветрозащитных мембран. В особых случаях необходимость применения мембран на конкретном объекте может быть установлена на основании соответствующих расчетов, учитывающих высоту здания, его расположение относительно преобладающих направлений ветра, величину воздушного зазора между утеплителем и облицовкой, требования к величине сопротивления воздухопроницанию теплоизоляционного слоя, при выполнении требований пожарной безопасности.

Промежуток времени между установкой теплоизоляции и монтажом облицовки не должен превышать 90 дней. В случаях, когда промежуток больше, поверхность плит рекомендуется защищать от атмосферных воздействий гидроветрозащитными мембранами с последующим их удалением.

В многослойных теплоизоляционных конструкциях для снижения стоимости утеплителя возможно использование плит с разными характеристиками. При этом для выполнения внутреннего слоя используются плиты с меньшей плотностью ЭКОВЕР® СТАНДАРТ, ЭКОВЕР® ЛАЙТ или ЭКОВЕР® ЛАЙТ УНИВЕРСАЛ. Наружный слой выполняется из плит с более высокой плотностью ЭКОВЕР® ВЕНТ-ФАСАД без ветрозащитной мембраны. Во избежание потерь тепла швы в слоях теплоизоляции выполняются вразбежку.

На малоэтажных зданиях согласно Техническому свидетельству допускается применять плиты ЭКОВЕР® ЛАЙТ 45 и ЭКОВЕР® СТАНДАРТ в качестве основного теплоизоляционного слоя с гидроветрозащитной мембраной.

7. КАРКАСНЫЕ СТЕНЫ

Каркасные стены могут быть выполнены послойной сборкой или из трехслойных панелей укрупнительной сборки. Панели имеют наружный каркас, выполненный из стальных швеллеров, к которым закреплены на заклепках профлист внутренней обшивки и внутренний каркас панели, а к нему – профлист наружной обшивки.

Для обеспечения необходимого уровня тепло-, звукоизоляции каркасных стен применяются негорючие гидрофобизированные плиты ЭКОВЕР® ЛАЙТ или ЭКОВЕР® СТАНДАРТ. С внутренней стороны крепится паронепроницаемая пленка, а снаружи – гидроветрозащитная мембрана (при необходимости).

Крепление панелей укрупнительной сборки к несущим конструкциям стального каркаса выполняется на высокопрочных болтах.

8. ПЕРЕГОРОДКИ

Перегородки представляют собой конструкцию, включающую металлический или деревянный каркас, звукоизоляционный слой и обшивку из гипсокартонных или гипсоволокнистых листов, закрепленных к каркасу на самонарезающих винтах.

Область применения перегородок определяется с учетом требований Федерального закона № 123-ФЗ от 22.07.2008 г. «Технический регламент о требованиях пожарной безопасности».

Монтаж каркасных перегородок следует выполнять с учетом указаний СП 55-101-2000 «Ограждающие конструкции с применением гипсокартонных листов», СП 55-102-2001 «Ограждающие конструкции с применением гипсоволокнистых листов» и СП 51.13330.2011 «Защита от шума. Актуализированная редакция СНиП 11-12-97».

В качестве металлического каркаса используются направляющие (ПН 50/40, ПН 75/40, ПН 100/40) и стоечные (ПС 50/50, ПС 75/50, ПС 100/50) профили из оцинкованной углеродистой конструкционной стали (ТУ 1111-004-04001508) стандартной длины 2750, 3000, 4000 и 4500 мм.

Для выполнения деревянного каркаса используют направляющие из бруса сечением 60x40 мм и стойки из бруса сечением 60x50 мм, изготовленные из древесины хвойных пород не ниже 2-го сорта по ГОСТ 8486. Пиломатериал должен быть обработан антипиренами и антисептиками. Влажность древесины не должна превышать 12±3%.

На основании пола и потолка выполняется разметка. Отмечается положение направляющих и стоечных профилей. Направляющие профили крепят к основанию пола и потолка, а стойки – к стенам с помощью дюбелей. Шаг установки дюбелей составляет не более 600 мм, но не менее 3-х креплений на один профиль.

Для повышения звукоизоляции помещения на направляющие профили и вертикальные стойки, которые крепят к стене, следует наклеить эластичную уплотнительную ленту.

Стоечные профили устанавливают между верхним и нижним направляющим профилем с шагом 500 или 600 мм. Когда обшивку перегородки предполагается облицовывать керамической плиткой, шаг стоек необходимо уменьшить до 300–400 мм. Крепление металлического стоечного профиля к направляющему профилю выполняют методом «просечки с отгибом» или с помощью заклепок, саморезов по металлу, а деревянных – с помощью гвоздей, саморезов по дереву. Если в процессе эксплуатации возникает необходимость крепления к облицовке различного оборудования или предметов интерьера, то предусматривают перемычки из стоечного профиля, закрепленные к каркасу.

Для обеспечения необходимого уровня звукоизоляции межкомнатных перегородок применяются негорючие гидрофобизированные плиты ЭКОВЕР® АКУСТИК или ЭКОВЕР® ЛАЙТ. Толщина звукоизоляционного слоя должна быть не менее половины расстояния между внутренними поверхностями листов обшивки.

Для повышения звукоизоляции желательно устраивать самостоятельные каркасы для каждой из обшивок. Применение двух-, трехслойной обшивки с каждой стороны перегородки также позволяет улучшить звукоизоляционные характеристики конструкции.

Крепление листов обшивки производится самонарезающими винтами с шагом не менее 250 мм. Саморезы должны углубляться в облицовочный лист на глубину не менее 1 мм.

Если высота перегородки превышает длину облицовочного листа, то в местах горизонтальных стыков следует установить горизонтальные отрезки направляющего профиля. Горизонтальные стыки листов располагают по принципу «швы вразбежку». Не допускается монтаж листов с образованием крестообразных стыков швов, стыков листов на стойках дверных и оконных проемов, а в местах стыка листов над проемами дополнительно устанавливают промежуточные профили.

Швы между облицовочными листами заделываются шпаклевочной смесью с укладкой армирующей ленты.

До монтажа перегородок все строительные работы, связанные с «мокрыми» процессами, должны быть закончены. Монтаж осуществляется до устройства «чистового» пола в условиях сухого или нормального температурно-влажностного режима.

9. УТЕПЛЕНИЕ СТЕН ПОДВАЛА

Для утепления стен подвала в качестве теплоизоляционного слоя применяются негорючие гидрофобизированные плиты ЭКОВЕР® СТЭП, ЭКОВЕР® КРОВЛЯ или ЭКОВЕР® КРОВЛЯ НИЗ.

Утепление стен целесообразно для отапливаемых подвалов.

На несущую стену подвального помещения наносится слой гидроизоляции, на которую с помощью клея крепятся теплоизоляционные плиты.

Теплоизоляционные плиты приклеиваются к стене вплотную друг к другу с перевязкой швов и устройством зубчатого зацепления на внешних и внутренних углах подвала.

После полного высыхания клеевого состава по теплоизоляционному слою выполняется оклеечная гидроизоляция из битумно-полимерного рулонного материала.

Теплоизоляционные плиты с первым слоем гидроизоляции крепятся с помощью дюбелей к несущей стене подвала. Длина тарельчатого дюбеля складывается из толщины тепло- и гидроизоляционных слоев и минимальной глубины крепления тарельчатого дюбеля в несущую стену.

Поверх первого слоя гидроизоляции методом подплавления наклеивается второй слой гидроизоляции, при этом изоляционное покрытие должно подниматься выше уровня грунта на 500 мм и наплавляться к несущей части цоколя.

Для защиты гидроизоляционного слоя от повреждений при выполнении засыпки и уплотнении грунта выполняется либо кладка из влагостойкого кирпича, бетонных блоков, природного камня и т. п. материала, либо используются специальные защитные дренажные мембраны из полиэтилена высокой плотности.

10. МЕЖЭТАЖНЫЕ И ЧЕРДАЧНЫЕ ПЕРЕКРЫТИЯ

Для утепления чердачных перекрытий в качестве теплоизоляционного слоя в ненагружаемых конструкциях применяются негорючие гидрофобизированные плиты ЭКОВЕР® ЛАЙТ УНИВЕРСАЛ, ЭКОВЕР® ЛАЙТ, ЭКОВЕР® СТАНДАРТ. Для утепления чердачных перекрытий по бетонному основанию под стяжку рекомендуется использовать негорючие гидрофобизированные плиты ЭКОВЕР® КРОВЛЯ или ЭКОВЕР® СТЭП. Для утепления перекрытий над холодным подвалом или проездом используются плиты ЭКОВЕР® ВЕНТ-ФАСАД, а при необходимости выполнения наряду с теплозащитными пожарно-технических требований по огнезащите бетонных конструкций – ЭКОВЕР® ОГНЕЗАЩИТА БЕТОН.

Следует учитывать, что через чердачные перекрытия, как и через все ограждающие конструкции, разделяющие

зоны теплого и холодного воздуха, происходит диффузия водяных паров. Поскольку водяные пары движутся из теплых помещений в более холодные, то для защиты утеплителя от увлажнения укладывается слой пароизоляционного материала со стороны движения теплого воздуха.

Полотнища пароизоляционного материала раскатывают с перехлестом не менее 100 мм, после чего швы проклеивают специальной лентой или скотчем для обеспечения герметичности. По железобетонному основанию более надежным является использование в качестве пароизоляции наплавляемых битумно-полимерных материалов.

Теплоизоляционные плиты укладывают вплотную друг к другу со смещением стыков в шахматном порядке. При этом не допускается монтаж плит с образованием крестообразных стыков швов. В случае образования зазоров между теплоизоляционными плитами пространство между ними следует заполнить вырезанными полосами из теплоизоляционных плит.

В чердачном перекрытии с несущей конструкцией из железобетонных плит перед выполнением армированной цементно-песчаной стяжки следует уложить водонепроницаемый слой, например, из полиэтилена по теплоизоляционному слою.

Утепление чердачных перекрытий устраивают как по железобетонным, так и по деревянным конструкциям.

В деревянном чердачном перекрытии после укладки слоя теплоизоляции к деревянным балкам перекрытия саморезами закрепляют цементно-стружечные плиты, доски и т. п.

При утеплении перекрытий над холодным подвалом или проездом теплоизоляционные плиты крепятся снизу к перекрытию тарельчатыми дюбелями. Длина тарельчатого дюбеля складывается из толщины теплоизоляционного слоя и минимальной глубины крепления тарельчатого дюбеля в несущее основание. В необходимых местах в утеплителе делают вырезы под уже закрепленные к стене кронштейны и колонны. При креплении огне- и теплозащитной облицовки из плит ЭКОВЕР® ОГНЕЗАЩИТА БЕТОН используются специальные тарельчатые металлические дюбели с распорными шайбами.

11. УТЕПЛЕНИЕ ПОЛОВ

Утепление полов устраивают как по железобетонным перекрытиям, так и по бетонному подстилающему слою (в полах по грунту).

Для утепления и звукоизоляции полов в качестве теплоизоляционного слоя в ненагружаемых конструкциях применяются негорючие гидрофобизированные плиты ЭКОВЕР® ЛАЙТ УНИВЕРСАЛ, ЭКОВЕР® ЛАЙТ, ЭКОВЕР® СТАНДАРТ. Для тепло-, звукоизоляции полов по бетонному основанию под стяжку и при укладке утеплителя по грунту применяются плиты ЭКОВЕР® СТЭП.

При утеплении перекрытий над холодными подвальными и подпольными помещениями следует учитывать, что через них, как и через все ограждающие конструкции, разделяющие зоны теплого и холодного воздуха, происходит диффузия водяных паров. В связи с этим со стороны теплого помещения поверх теплоизоляции зачастую предусматривается слой пароизоляции. Полотнища пароизоляционного материала раскатывают с перехлестом не менее 100 мм, после чего швы проклеивают специальной лентой или скотчем для обеспечения герметичности.

При утеплении полов по грунту из щебня или бетонному основанию теплоизоляционные плиты укладывают на слой гидроизоляционного материала. Теплоизоляционные плиты укладывают вплотную друг к другу со смещением швов.

При устройстве пола на лагах по бетонному основанию для повышения звукоизоляции непосредственно под лаги устанавливают звукоизоляционные прокладки.

Перед выполнением мозаично-бетонного покрытия пола или армированной цементно-песчаной стяжки следует по теплоизоляционному слою выполнять водонепроницаемый слой.

Для повышения звукоизоляционных свойств пола со стяжкой по периметру помещения укладываются демпфирующие вставки, нарезанные из основной звукоизоляционной плиты. Высота таких вставок должна быть больше толщины всего «пирога» пола – после монтажа чистового пола излишки подрезаются.

Теплоизоляция обязательна при устройстве полов с подогревом для снижения теплопередачи в нежелательных направлениях.

12. УТЕПЛЕНИЕ МАНСАРД (СКАТНЫХ КРОВЕЛЬ)

Конструкции мансард выполняют из пиломатериала хвойных пород (ГОСТ 8486) или углеродистой конструкционной стали (ГОСТ 1050).

Соединение металлоконструкций производится сваркой или болтами.

Соединения деревянных элементов производят гвоздями, саморезами.

Деревянные несущие конструкции должны быть обработаны антипиреновым составом.

Для утепления мансард в качестве теплоизоляционного слоя в ненагружаемых конструкциях применяются негорючие гидрофобизированные плиты ЭКОВЕР® ЛАЙТ УНИВЕРСАЛ, ЭКОВЕР® ЛАЙТ, ЭКОВЕР® СТАНДАРТ.

Если расстояние между стропилами при реконструкции больше размера теплоизоляционной плиты, то следует между стропилами укрепить бруски дополнительного каркаса.

В процессе строительства ветрозащитную мембрану укладывают на стропила. Прикрепляют ветрозащитную мембрану к стропилам мебельными скобами, гвоздями, саморезами или другими механическими способами с перекрытием полотен на 150–200 мм в местах стыка. Поверх ветрозащитной мембраны гвоздями или саморезами на стропила закрепляется обрешетка. Таким образом, между ветрозащитной мембраной и внутренней частью кровли образуется зазор.

Толщина обрешетки зависит от типа кровельного покрытия. Для кровли из профилированных листов оцинкованной стали, черепицы, металлочерепицы и других волнистых листов толщина обрешетки должна быть не менее 25 мм.

Вентиляция осуществляется через отверстия в карнизе и коньке.

В случае использования плоских листов (асбоцементные листы, оцинкованная сталь и т.п.) толщину обрешетки рекомендуется увеличить до 50 мм.

Укладка кровли по сплошному настилу недопустима, так как в этом случае затрудняется проветривание нижней поверхности кровли.

При реконструкции ветрозащитную паропроницаемую мембрану устраивают изнутри помещения между стропилами.

Теплоизоляционные плиты укладывают изнутри помещения в распор между стропилами от основания крыши к коньку. Если высота сечения стропил меньше, чем необходимая толщина утепляющего слоя, к стропилам саморезами или гвоздями прикрепляют деревянные бруски.

Теплоизоляционные плиты могут укладываться в один или несколько слоев с перекрытием стыков.

К стропилам можно прикрепить горизонтально расположенные деревянные бруски. В этом случае один слой утеплителя располагается между стропилами, а другой – между горизонтальными брусками. С внутренней стороны теплоизоляционный материал защищают слоем пароизоляции. Пароизоляционный материал укладывают с перехлестом полотен 100 мм, стык пропитывают липкой лентой или скотчем.

Пароизоляционная пленка крепится к стропилам мебельными скобами, гвоздями, саморезами.

Для облицовки мансарды изнутри используют ГКЛ, ГВЛ, СМЛ, фанеру и т.п. материалы. Их крепят к деревянным брускам или металлическим профилям поперек стропил.

13. УТЕПЛЕНИЕ ПОКРЫТИЙ С РУЛОННОЙ КРОВЛЕЙ

Работы по изоляции кровель следует выполнять с учетом указаний СП 17.13330.2011 «Кровли. Актуализированная редакция СНиП II-26-76». Основанием под рулонную кровлю могут служить ровные поверхности:

- железобетонных несущих плит, между которыми швы заделаны цементно-песчаным раствором марки не ниже 100 (ГОСТ 28031) или бетоном класса не ниже В 7,5 (ГОСТ 25820), уклонообразующий слой рекомендуется выполнять из легкого бетона;
- минераловатных теплоизоляционных плит ЭКОВЕР® КРОВЛЯ ВЕРХ;
- монолитной теплоизоляции с прочностью на сжатие не менее 0,15 МПа из легких бетонов;
- выравнивающих монолитных стяжек из цементно-песчаного раствора с прочностью на сжатие не менее 15 МПа (М150), а также сборных (сухих) стяжек из асбестоцементных плоских прессованных листов толщиной 10 мм по ГОСТ 18124 или цементно-стружечных плит толщиной 12 мм по ГОСТ 26816;
- водоизоляционного ковра существующих кровель из рулонных или мастичных материалов (при производстве ремонтных работ);
- шпунтованных (половых) или обрезных досок хвойных пород не ниже 2-го сорта (ГОСТ 8486) с влажностью не более 20 % и толщиной не менее 24 мм (в скатных кровлях). Доски деревянного настила должны быть антисептированы и антипирены;
- фанеры влагостойкой (ГОСТ 8673) с влажностью не более 12 %.

До начала изоляционных работ должны быть выполнены и приняты все строительные-монтажные работы на изолируемых участках, включая замоноличивание швов между плитами, устройство выравнивающей стяжки из раствора и разуклонки, установку и закрепление к плитам чаш водосточных воронок, компенсаторов деформационных швов, патрубков (или стаканов) для пропуск инженерного оборудования и т.п. Кирпичные парапеты должны быть оштукатурены и иметь необходимые закладные детали. В местах примыкания профнастила к стенкам парапетов, к деформационным швам, к водосточным воронкам, а также с каждой стороны конька и ендовы следует предусматривать запол-

нение пустот ребер настилов (со стороны теплоизоляции) на длину 250 мм заглушками из негорючих минераловатных материалов.

По верхнему слою из плит из каменной ваты (без устройства монолитной или сборной стяжки) с прочностью на сжатие не менее 60 кПа возможно устройство кровли из рулонных наплавляемых битумно-полимерных материалов, имеющих армирующую основу из стеклосетки или полиэфирного полотна. Уклон кровли может быть обеспечен несущими конструкциями (фермами, балками, стропилами) либо разуклонкой, например, из легкого бетона, укладываемого под теплоизоляцией, или из специально нарезанных минераловатных элементов ЭКОВЕР® КРОВЛЯ НИЗ КЛИН.

При устройстве кровель с основанием из железобетонных плит с укладкой по верху утеплителя цементно-песчаной стяжки или сборной стяжки применяют минераловатный утеплитель ЭКОВЕР® КРОВЛЯ или ЭКОВЕР® КРОВЛЯ НИЗ. При этом необходимо предусмотреть укладку водонепроницаемого материала во избежание затекания раствора в стыки плит утеплителя.

При применении минераловатной теплоизоляции по профлисту, как правило, используют двухслойную конструкцию утеплителя. На пароизоляцию укладывается минераловатный утеплитель ЭКОВЕР® КРОВЛЯ НИЗ. Верхней более жесткой плитой является ЭКОВЕР® КРОВЛЯ ВЕРХ. Укладка кровельного ковра из полимерных материалов производится непосредственно на верхнюю минераловатную плиту с дополнительной механической фиксацией к несущему основанию. Для однослойной теплоизоляции применяют минераловатные плиты ЭКОВЕР® КРОВЛЯ ВЕРХ.

Укладка утеплителя по оцинкованному профилированному листу без дополнительных выравнивающих слоев цементно-стружечных плит или плоского шифера возможна, если толщина слоя утеплителя больше половины расстояния между гребнями профлиста.

Минимальная площадь поверхности опирания утеплителя на ребра профлиста не менее 30 %. Плитный утеплитель на профлисте закрепляется отдельно от крепления кровельного ковра. Необходимо устанавливать не менее 2-х крепежных элементов на плиту утеплителя или ее части.

Укладка теплоизоляционных плит и устройство стяжки рекомендуется производить в одну и ту же смену. Плиты следует укладывать в направлении «на себя». Это уменьшит повреждения плит в процессе их укладки.

Укладку теплоизоляционных плит по профилированному листу необходимо производить, располагая длинную сторону плит утеплителя перпендикулярно направлению ребер профилированного листа.

При устройстве теплоизоляции из двух и более слоев плитного утеплителя швы между плитами следует располагать вразбежку с перекрытием не менее 1/3 поверхности плит, обеспечивая плотное прилегание плит друг к другу. Швы между плитами утеплителя более 5 мм должны заполняться теплоизоляционным материалом.

Для закрепления минераловатных плит ЭКОВЕР® к профлисту или кровельного ковра применяют телескопический крепеж, состоящий из пластикового грибка и стального самореза. Глубина установки крепежа в профлист должна составлять 15–25 мм. Крепление осуществляется всегда в верхнюю часть полуволны профлиста.

При креплении минераловатных плит к профлисту плита или часть плиты должна крепиться к основанию не менее чем одним крепежным элементом. Для фиксации минераловатного утеплителя к основанию через первый слой кровельного ковра применяют пластиковый стакан диаметром 50 мм с шипами, для крепления только утеплителя к профлисту используют стакан диаметром 75 мм. Количество механических креплений на одну плиту утеплителя для различных участков покрытия с профлистами устанавливается расчетом на ветровую нагрузку в соответствии с требованиями СП 20.13330.2011 «Нагрузки и воздействия. Актуализированная редакция СНиП 2.01.07-85*».

Плиты утеплителя могут быть склеены между собой горячей кровельной мастикой. Склеивание должно быть равномерным и составлять не менее 30 % от площади склеиваемых поверхностей.

При устройстве кровель по основанию из теплоизоляционных плит или при использовании сборной стяжки работы по укладке теплоизоляции или сборной стяжки не должны значительно опережать работы по выполнению нижнего слоя водоизоляционного ковра. Укладка нижнего слоя кровельного ковра должна происходить в ту же смену, что и укладка теплоизоляционных плит или листов сборной стяжки.

Плоские асбестоцементные листы и цементно-стружечные плиты, используемые в качестве сборной стяжки, во избежание коробления должны быть огрунтованы с обеих сторон праймером битумным. Укладка листов производится в 2 слоя. Стыки листов должны располагаться вразбежку, а стыки листов верхнего и нижнего слоев со смещением относительно друг друга минимум на 500 мм. Крепление листов между собой осуществляют заклепочным соединением по периметру и по центру листа. Количество крепежа подбирается из расчета не менее 14 шт. на лист размерами 3000x1500 мм. Допускается соединение саморезами. В этом случае необходимо следить, чтобы саморез не разрушил лист сборной стяжки. Для этого следует предварительно рассверлить отверстие под саморез. Соединение листов сборной стяжки

необходимо для создания «монолитного» основания. При уклонах крыши свыше 10 % требуется механически зафиксировать сборную стяжку к несущему основанию. При меньших уклонах фиксация к основанию необязательна.

При наплавлении кровельного материала на теплоизоляционные плиты из минеральной ваты поверхность плит необходимо обработать горячей кровельной мастикой. Расход мастики составляет 1,5–2,0 кг/м².

14. ПОКРЫТИЯ ПО СТАЛЬНЫМ ПРОФИЛИРОВАННЫМ НАСТИЛАМ С КРОВЛЕЙ ИЗ ОЦИНКОВАННЫХ СТАЛЬНЫХ ПРОФИЛИРОВАННЫХ ЛИСТОВ

Монтаж прогонов производят с шагом 1,5–3,0 м.

Несущий настил выполняют из профилированных листов в перевернутом положении с высотой гофры не менее 44 мм, с цинковым, алюмоцинковым, алюминиевым или полимерным покрытием.

Профилированные листы укладывают с нахлесткой 100 мм в продольном и поперечном направлении. Поперечное соединение листов должно опираться на прогоны.

Профилированные листы к прогонам покрытия закрепляют самонарезающими винтами В6х25 (ТУ 36-2042), устанавливаемыми в каждый гофр (впадину) профиля на карнизных и коньковых прогонах, а также на промежуточных опорах с шагом через гофр. В продольном направлении соединение профилированных листов между собой выполняют на заклепках ЗК-12 (ТУ 36-2088) с шагом 250 мм.

По смонтированному несущему настилу устраивают пароизоляционное покрытие с перекрытием полотен не менее 100 мм, полотна раскатывают перпендикулярно гофрам.

Для монтажа опорных элементов пароизоляционное покрытие следует заводить во второй и третий гофры (впадины) профилированных листов по краям кровли, а также внутри кровли с шагом не более 750 мм.

Опорный элемент закрепляют к прогонам саморезами.

Дистанционные прогоны из Z-образного профиля ГН 65х45х40х3 следует закрепить к опорным элементам через теплоизолирующие пластины из бакелизированной фанеры саморезами. Изолирующие пластины при необходимости могут использоваться как вкладыши для набора требуемой высоты конструкции.

Укладывается слой теплоизоляционных плит вровень с дистанционными прогонами. Для утепления кровель по профилированному настилу с кровлей из профилированного листа применяются негорючие гидрофобизированные плиты ЭКОВЕР® ЛАЙТ УНИВЕРСАЛ, ЭКОВЕР® ЛАЙТ, ЭКОВЕР® СТАНДАРТ.

Теплоизоляционные плиты укладывают на поверхность несущей конструкции вразбежку. При многослойном покрытии стыки верхних и нижних слоев также должны идти вразбежку, т. е. плиты верхнего слоя перекрывают стыки плит нижнего слоя, это позволяет избежать «мостиков холода».

Теплоизоляционный слой закрывается ветрозащитной паропроницаемой мембраной с перекрытием полотен не менее 100 мм. Монтируются профилированные листы кровли. При длине ската кровли более 12 м профлист укладывается под углом не менее 10 % и величиной нахлестки не менее 200 мм с обязательной герметизацией продольных стыков.

При уклоне менее 10 % величина нахлестки должна быть не менее 300 мм с обязательной герметизацией продольных и поперечных стыков.

Профилированные листы закрепляют к дистанционным прогонам самонарезающими винтами В6х80 с шайбой и герметизирующим уплотнителем, устанавливаемыми в каждый гофр (ребень) на карнизных и коньковых прогонах, а также на промежуточных опорах с шагом через гофр.

Для увеличения жесткости продольных кромок профилированных листов кровли под накрываемый в результате нахлестки гофр устанавливается элемент жесткости.

На накрываемую в продольном направлении в результате нахлестки кромку профилированного листа следует нанести слой герметика, предварительно очистив ее от пыли и обезжирив бензином (ГОСТ 443 или ГОСТ 3134).

Профилированные листы в продольном направлении между собой соединяют заклепками. Отверстия в заклепках по завершении монтажа следует заполнить герметиком.

15. ПРИЛОЖЕНИЕ

Пример расчета повышения термического сопротивления стен

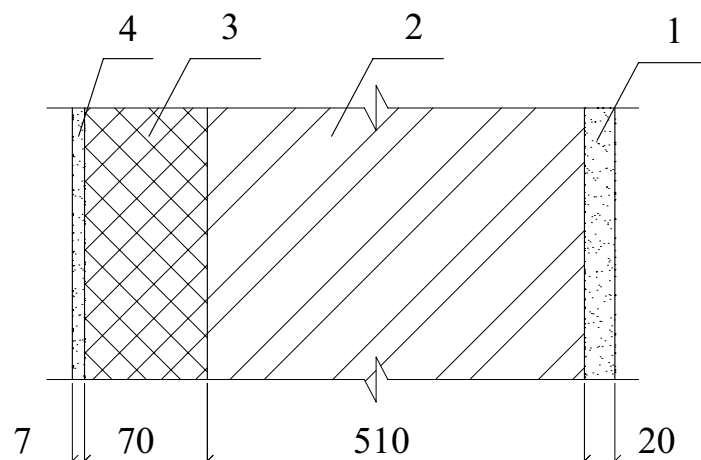
Регион: г. Екатеринбург, условия эксплуатации ограждающих конструкций А.

Тип здания: административное здание.

Тип конструкции: стена с отделочным слоем из тонкослойной штукатурки.

Требуемое сопротивление теплопередачи стены является функцией числа градусо-суток отопительного периода (ГСОП):

$$G_{СОП} = (t_{в} - t_{от.пер}) \cdot Z_{от.пер},$$



- 1 - Цементно-известковая штукатурка, $\lambda_1 = 0,85 \text{ Вт/(м} \cdot \text{К)}$.
- 2 - Несущая стена из керамического пустотелого кирпича, $\lambda_2 = 0,56 \text{ Вт/(м} \cdot \text{К)}$.
- 3 - Плита минераловатная ЭКОВЕР® ФАСАД-ДЕКОР ОПТИМА, $\lambda_A = 0,039 \text{ Вт/(м} \cdot \text{К)}$.
- 4 - Защитно-декоративный слой, $\lambda_3 = 0,87 \text{ Вт/(м} \cdot \text{К)}$.

где $t_{в}$ – расчетная температура внутреннего воздуха, °С;

$t_{от.пер}$, $Z_{от.пер}$ – средняя температура, °С, и продолжительность, сут, периода со средней суточной температурой воздуха ниже или равной 8°С по СП 131.13330.2012 «Строительная климатология. Актуализированная редакция СНиП 23-01-99*».

$$G_{СОП} = (18 + 5,4) \cdot 221 = 5171,4.$$

Требуемое сопротивление теплопередачи стены определяем в соответствии с функциональным назначением здания (общественные, административные и бытовые, за исключением помещений с влажным или мокрым режимом):

$$R_{тр} = 0,0003 \cdot G_{СОП} + 1,2 = 0,0003 \cdot 5171,4 + 1,2 = 2,751 \text{ м}^2 \cdot \text{К/Вт}.$$

Сопротивление теплопередачи стены без учета теплоизоляционного слоя составляет:

$$R_{сущ.0} = 1 / a_{в} + R_{01} + R_{02} + R_{03} + 1 / a_{н},$$

где $a_{в}$, $a_{н}$ – коэффициенты теплоотдачи внутренней и наружной поверхности ограждающей конструкции, Вт/(м² · К).

$$R_{сущ.0} = 1 / 8,7 + 0,02 / 0,85 + 0,51 / 0,56 + 0,007 / 0,87 + 1 / 23 = 1,101 \text{ м}^2 \cdot \text{К/Вт}.$$

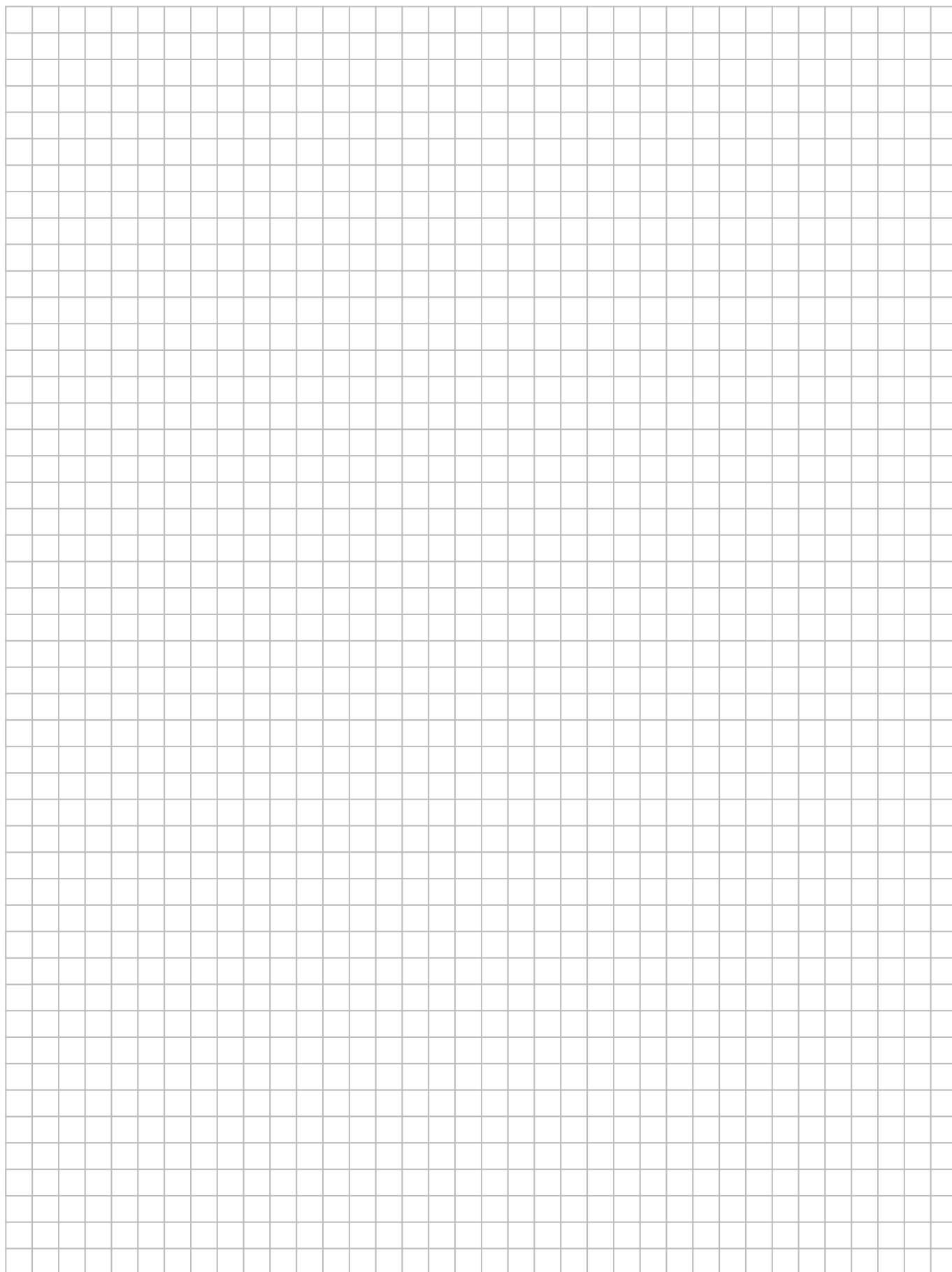
Значение требуемого усиления теплозащитных свойств составит:

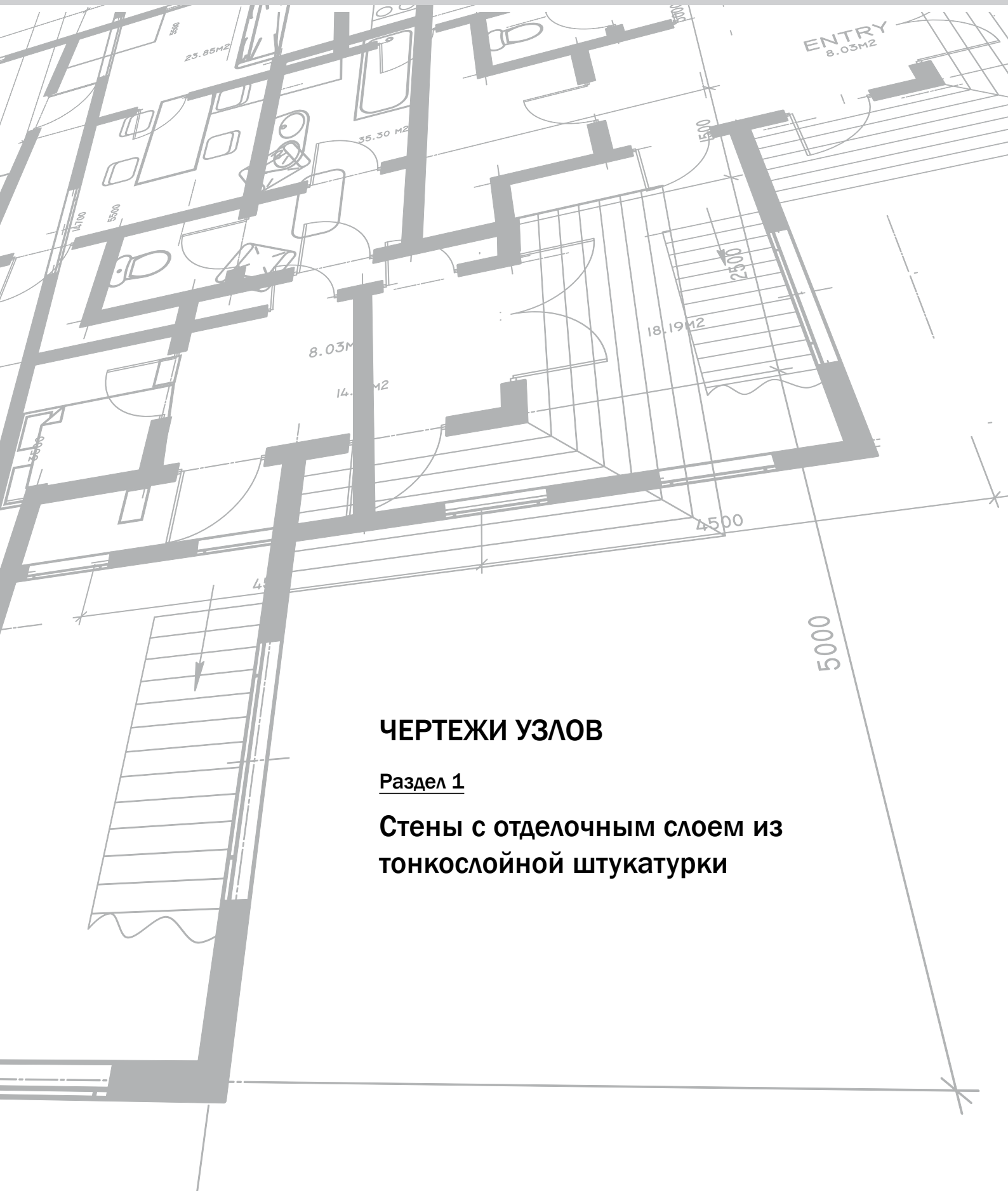
$$\Delta R = R_{тр.0} - R_{сущ.0} = 2,751 - 1,101 = 1,650 \text{ м}^2 \cdot \text{К/Вт}.$$

Толщина слоя дополнительной теплоизоляции при $\lambda_A = 0,039 \text{ Вт/(м} \cdot \text{К)}$ и коэффициенте теплотехнической однородности $g = 0,92$ составит:

$$\sigma = \Delta R \cdot \lambda_A / g = 1,650 \cdot 0,039 / 0,92 = 0,0699 \text{ м}.$$

Принимаем слой теплоизоляции равным 70 мм кратно номенклатуре типовых толщин.





ЧЕРТЕЖИ УЗЛОВ

Раздел 1

**Стены с отделочным слоем из
тонкослойной штукатурки**

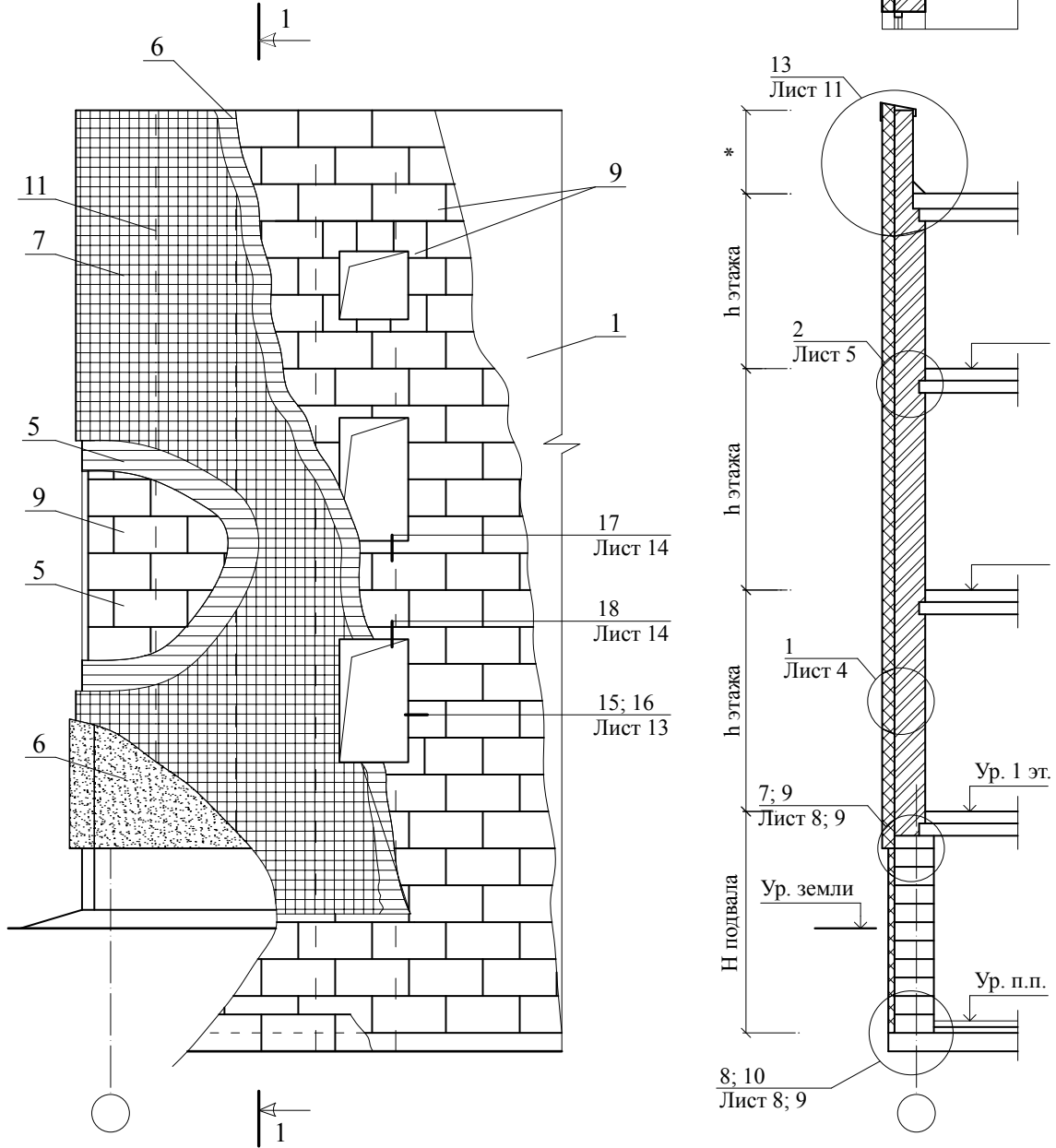
№ поз.	Наименование	№ поз.	Наименование
1	Стена (несущая часть)	15	Слив С2
2	Грунтовка	16	Слив С4
3	Междуэтажное перекрытие	17	Костыль К3
4	Покрытие	18	Мастика
5	Клеевой состав для приклейки плит теплоизоляции и устройства базового защитного слоя	19	Прокладка уплотняющая из пенорезины сечением 8x8 мм по ТУ 38-406316-87
6	Декоративная штукатурка, сухая смесь	20	Прокладка пенополиэтиленовая уплотняющая марки Ø 30; 40 мм
6а	Грунтовка	21	Пена строительная
7	Армирующая сетка	22	Компенсатор
8	Дюбель из полиамида или полиэтилена	23	Плитка облицовочная
9	Теплоизоляция из минераловатных плит ЭКОВЕР ЭКОФАСАД, ЭКОВЕР ФАСАД-ДЕКОР ОПТИМА, ЭКОВЕР ФАСАД-ДЕКОР (ТУ 5762-019-0281476-2014)	24	Клей для плитки облицовочной
10	Доска, пропитанная антипиреном; пластина 6x40 с болтом Ø 10 и шагом 600 мм, но не менее 2 штук на проем	25	Цокольная плита (цементно-волоконная)
11	Стык сеток внахлест 100 мм	26	Уплотнительная лента
12	Усиливающий уголок со стеклосеткой	27	Опорный профиль
13	Рейка 40x50, закрепленная к пробкам 50x60 шурупами. Пробки закреплены к стене дюбелями без шайбы	28	Отмостка по проекту
14	Слив С1	29	Гидроизоляция – цементно-песчаный раствор

						7214-ТР.2013		
Изм.	Кол. уч.	Лист	№ док.	Подпись	Дата			
						Экспликация материалов и деталей к узлам стен		
						Стадия	Лист	Листов
						МП	1	2
						Проектно-конструкторский отдел ОАО "Ураласбест"		

№ поз.	Наименование	№ поз.	Наименование
30	Обмазочная гидроизоляция 2 слоя	44	Железобетонная перемычка
31	Стены подвала	45	Окно деревянное
32	Пол подвала или 1-го этажа: - линолеум; - армированная стяжка; - плита теплоизоляции; - гидроизоляция; - бетонная подготовка марки В7,5 – 80 мм.	46	Шуруп ГОСТ 1144-80
33	Перекрытие подвала	47	Дюбель из полиамида (ТУ 36-941-79)
34	Защитная стенка из кирпича	48	Подоконник по проекту
35	Щебень	49	Прокладка уплотнительная
36	Труба дренажная	50	Рама и полотно распашных складчатых ворот серии 1.435-28
37	Бортовой камень	51	Костыль МС-1 с шагом 700 мм, см. в серии ворот
38	Крупный песок	52	Стальная планка для крепления рамы ворот, см. в серии ворот
39	Термовставка из ячеистобетонных блоков по ГОСТ 21520-89	53	Наличник деревянный
40	Фартук из оцинкованной стали	54	Обрамляющий уголок 50x4
41	Гвоздь Ø 6 через деревянную прокладку с шагом 600 мм, но не менее 2 шт. на проем	55	Полоса 4x40, крепить к стене дюбелями
42	Дюбель Ø 6 или 8	56	Антисептированная доска
43	Пластина 6x40, заранее скрепленная с окном шурупами	57	Костыль К2

							Лист
							2
Изм.	Кол. уч.	Лист	№ док.	Подпись	Дата	7214-ТР.2013	

СХЕМА № 1. Расположение плит утеплителя, сетки и штукатурки



Изм.	Кол. уч.	Лист	№ док.	Подпись	Дата

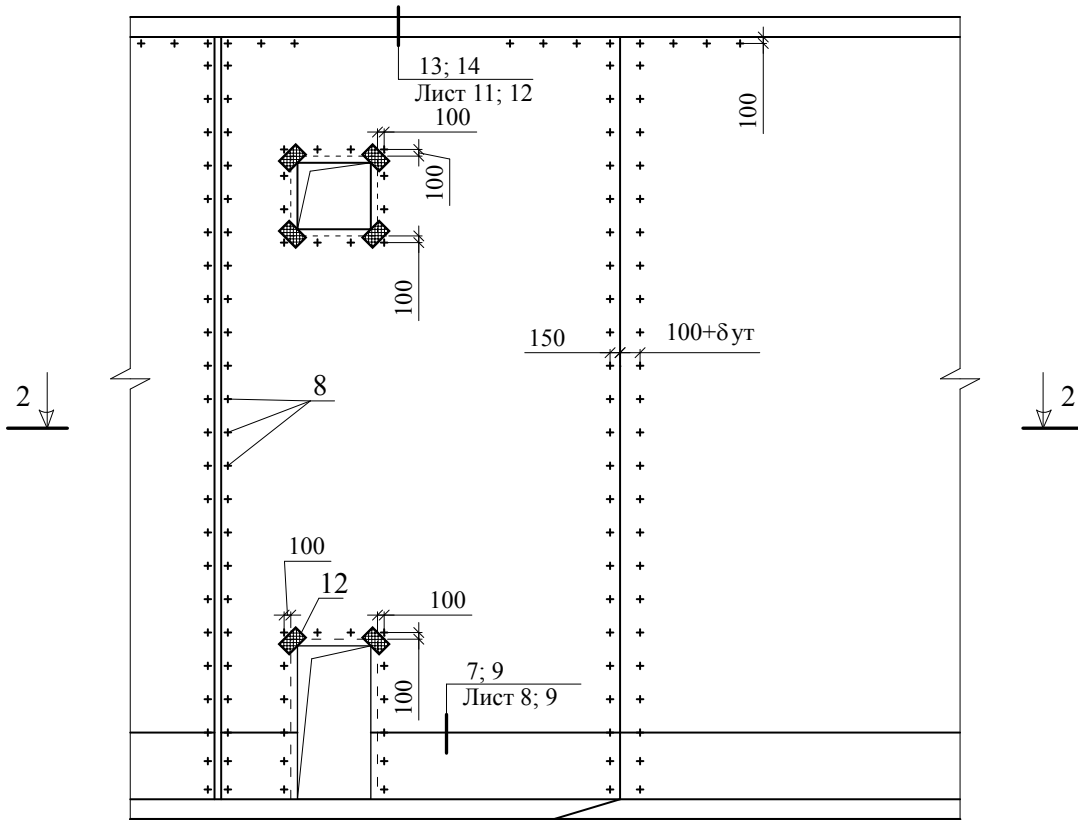
7214-ТР.2013

Новое строительство и реконструкция
Теплоизоляция из минераловатной плиты
Схема 1-3

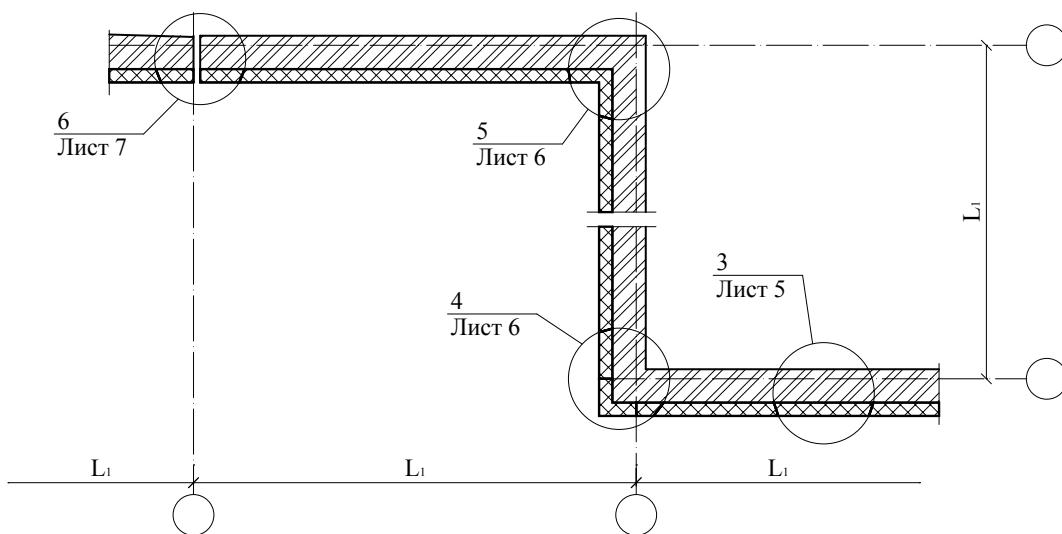
Стадия	Лист	Листов
МП	1	16

Проектно-конструкторский
отдел ОАО "Ураласбест"

СХЕМА № 2. Расположение анкеров в углах, температурных швах и у проемов

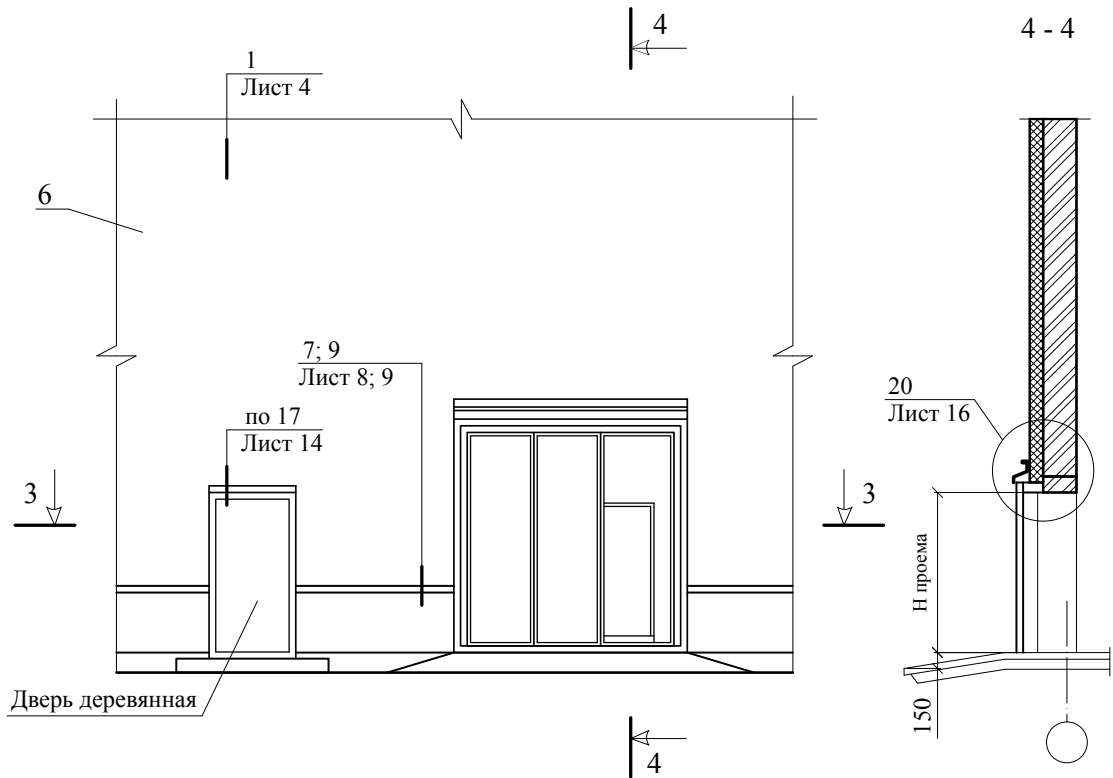


2 - 2

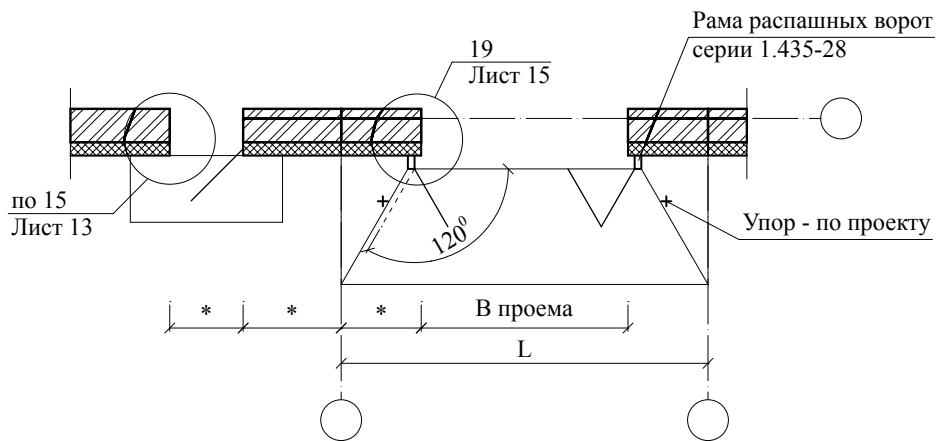


						7214-ТР.2013	Лист
Изм.	Кол. уч.	Лист	№ док.	Подпись	Дата		2

СХЕМА № 3

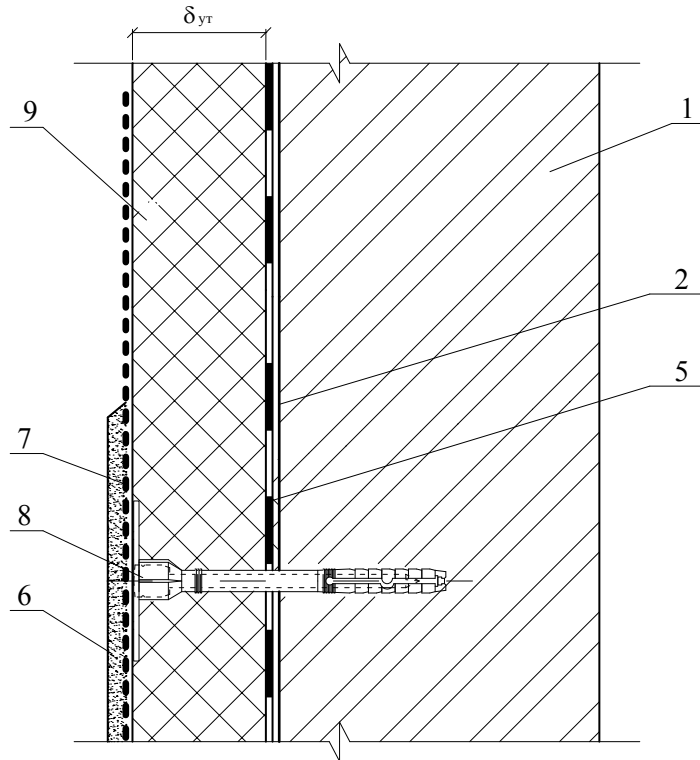


3 - 3

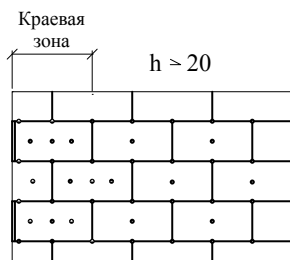
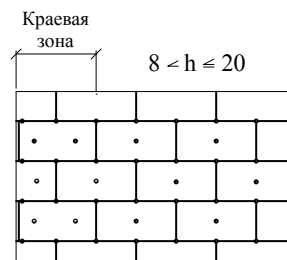
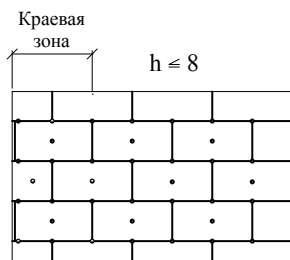


						7214-ТР.2013	Лист
							3
Изм.	Кол. уч.	Лист	№ док.	Подпись	Дата		

1



1.1



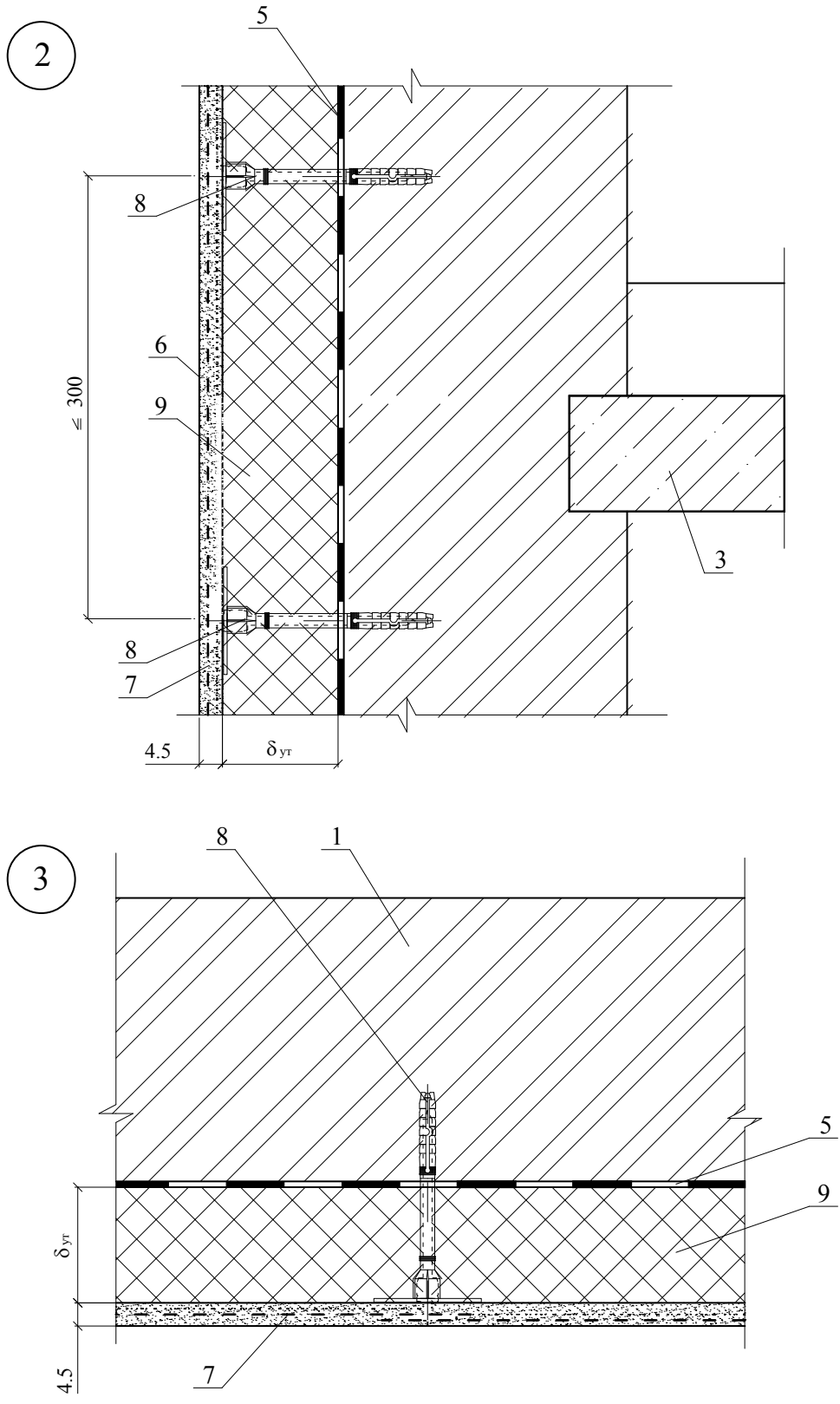
1. Количество дюбелей, устанавливаемых на 1 м^2 системы, зависит от размеров плиты утеплителя и допустимой нагрузки на дюбель + высоты (h).
2. Границы краевой зоны расположены на расстоянии $1 \text{ м} \leq a/8 \leq 2 \text{ м}$, где a - ширина торца здания.

Изм.	Кол. уч.	Лист	№ док.	Подпись	Дата

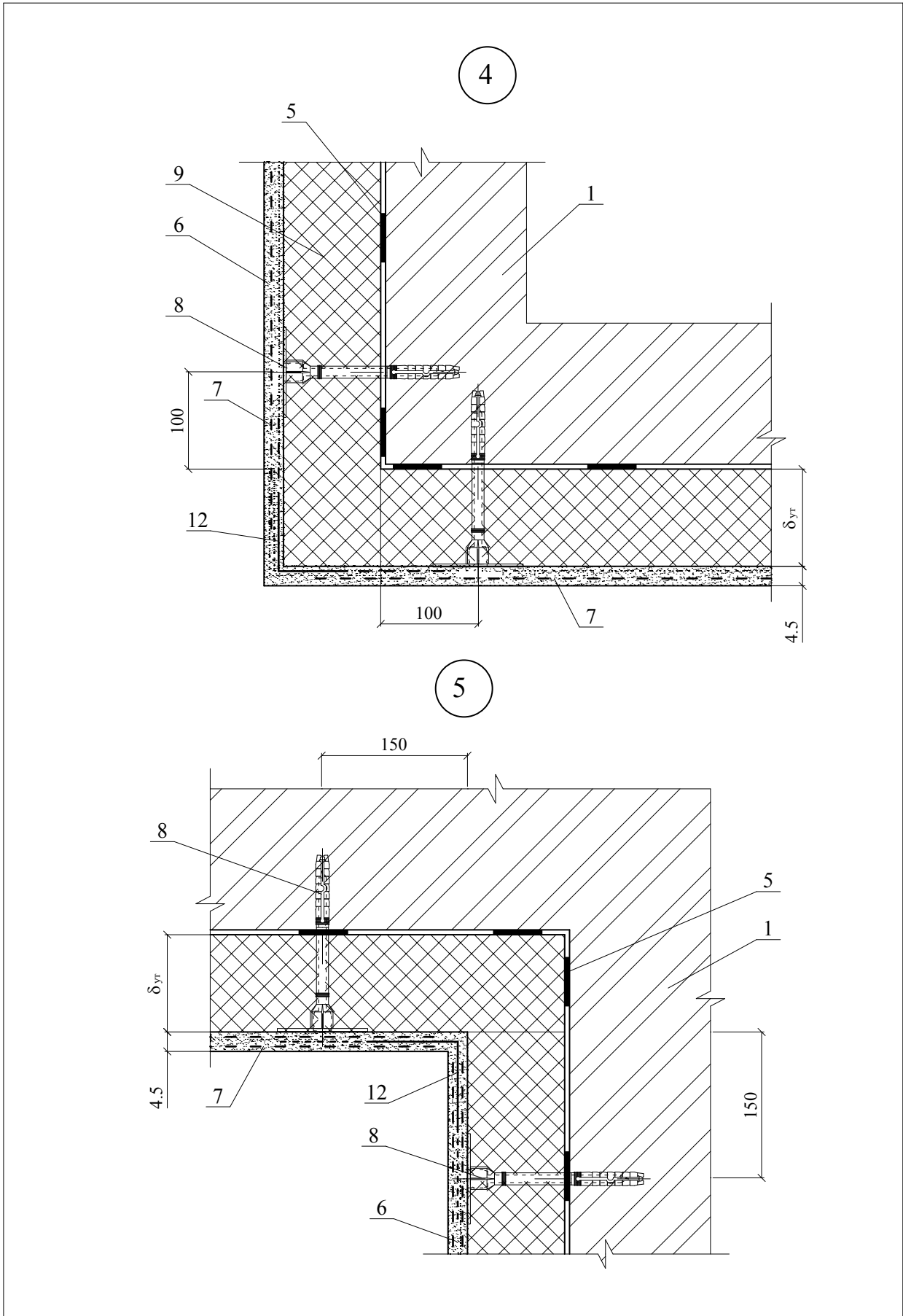
7214-ТР.2013

Лист

4

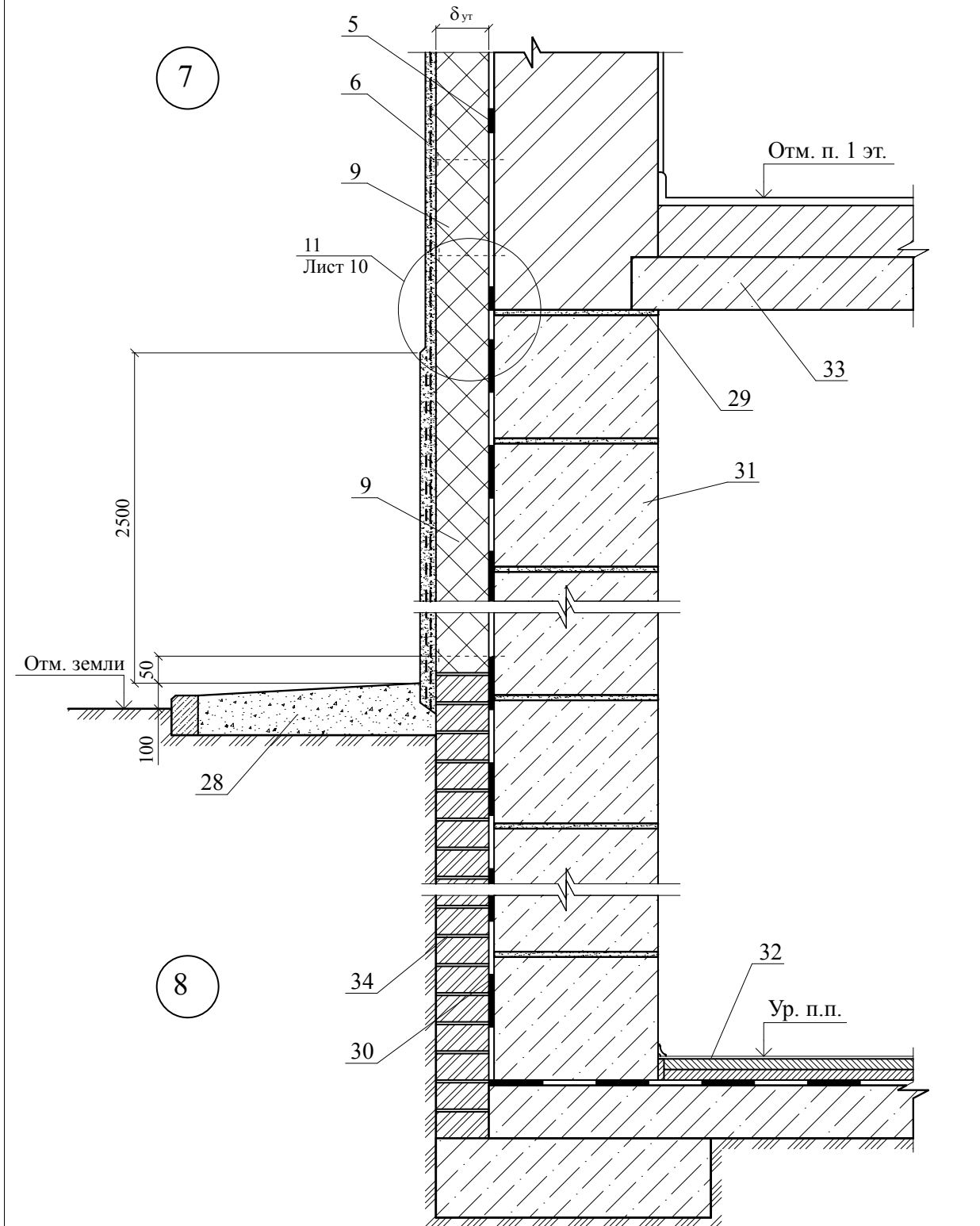


						7214-ТР.2013	Лист
Изм.	Кол. уч.	Лист	№ док.	Подпись	Дата		5



						7214-ТР.2013	Лист
Изм.	Кол. уч.	Лист	№ док.	Подпись	Дата		6

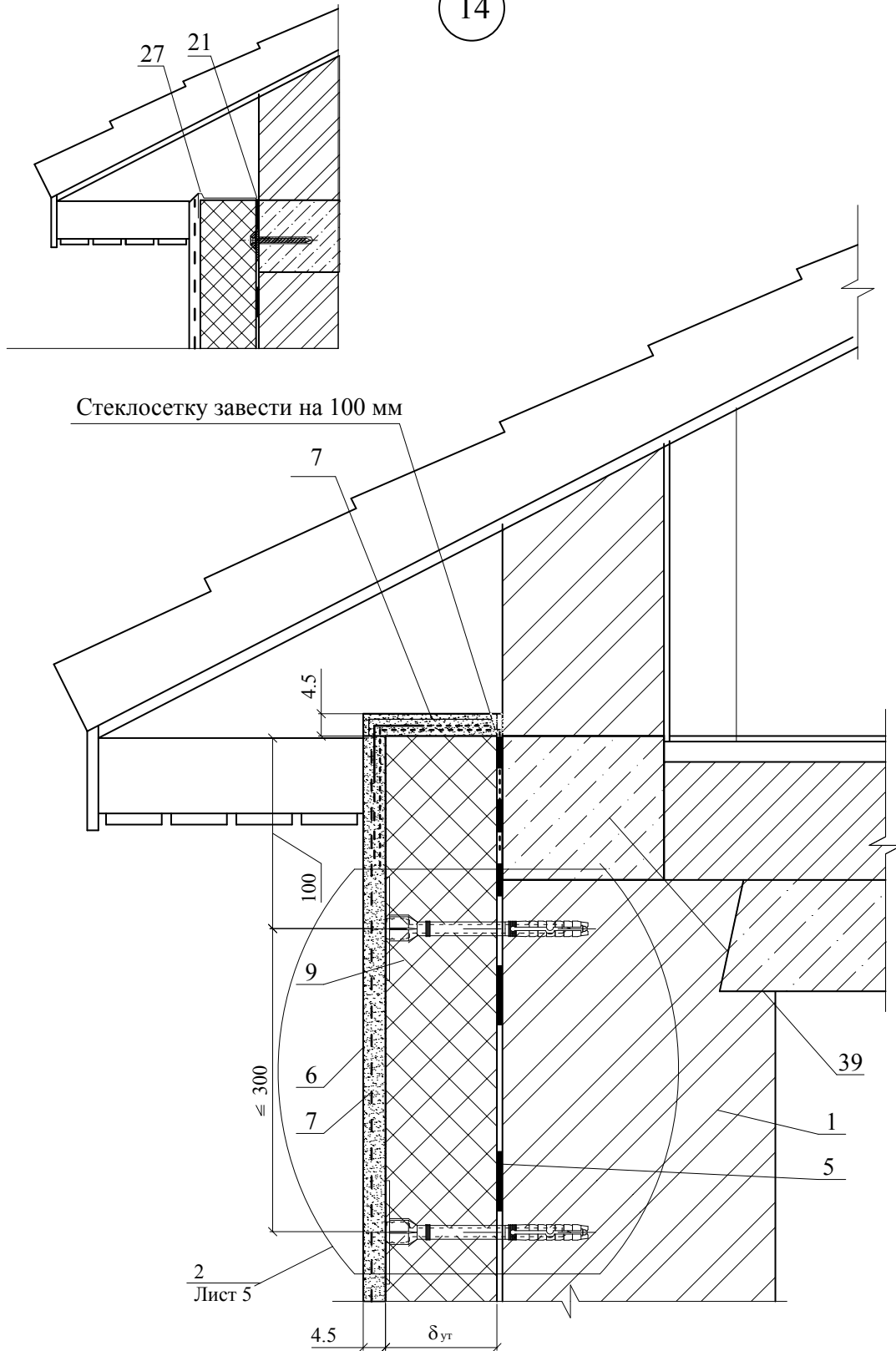
Вариант с поверхностным сбросом дождевой воды



						7214-ТР.2013	Лист
Изм.	Кол. уч.	Лист	№ док.	Подпись	Дата		8

Вариант примыкания
 с опорным профилем

14

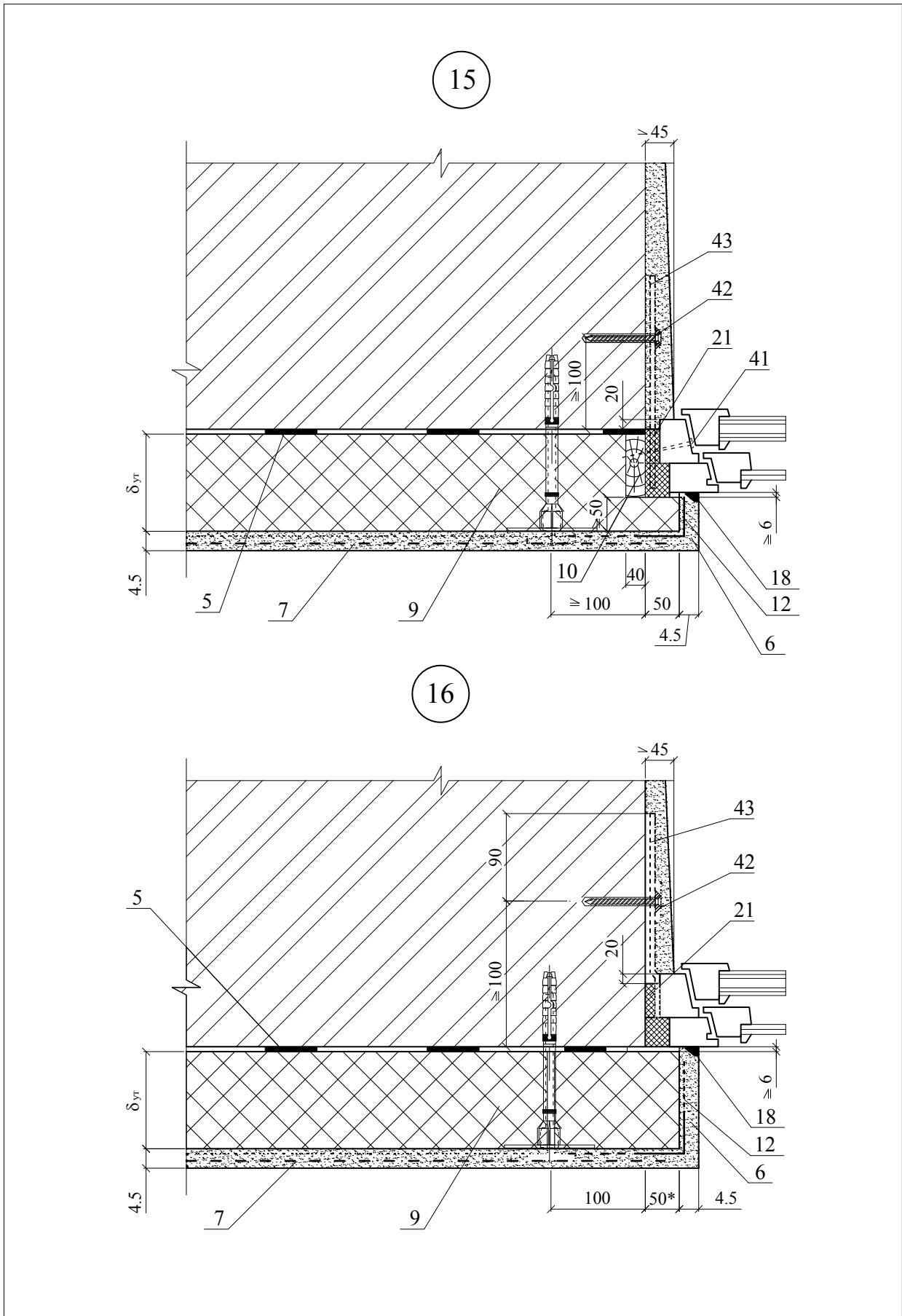


Изм.	Кол. уч.	Лист	№ док.	Подпись	Дата

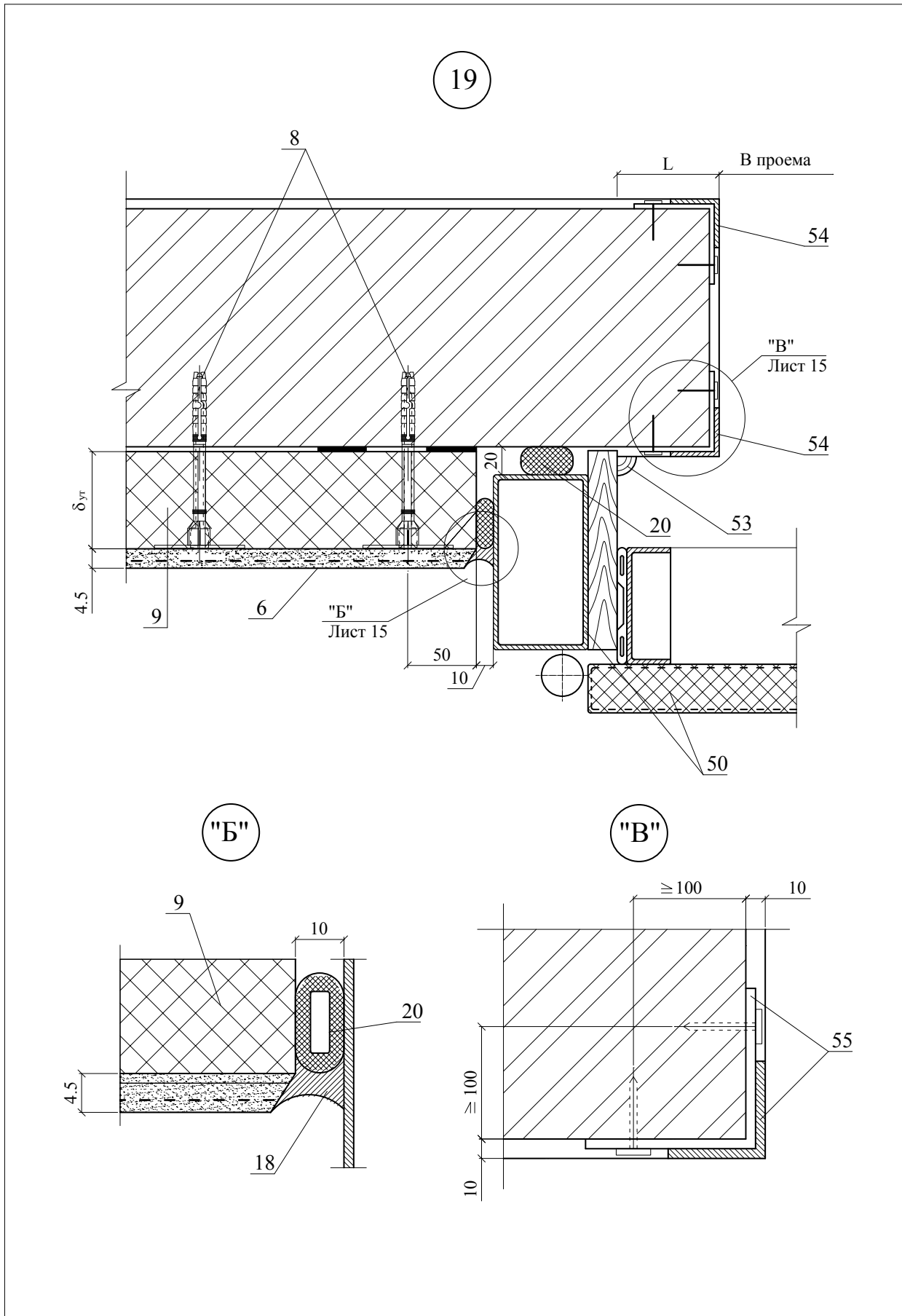
7214-ТР.2013

Лист

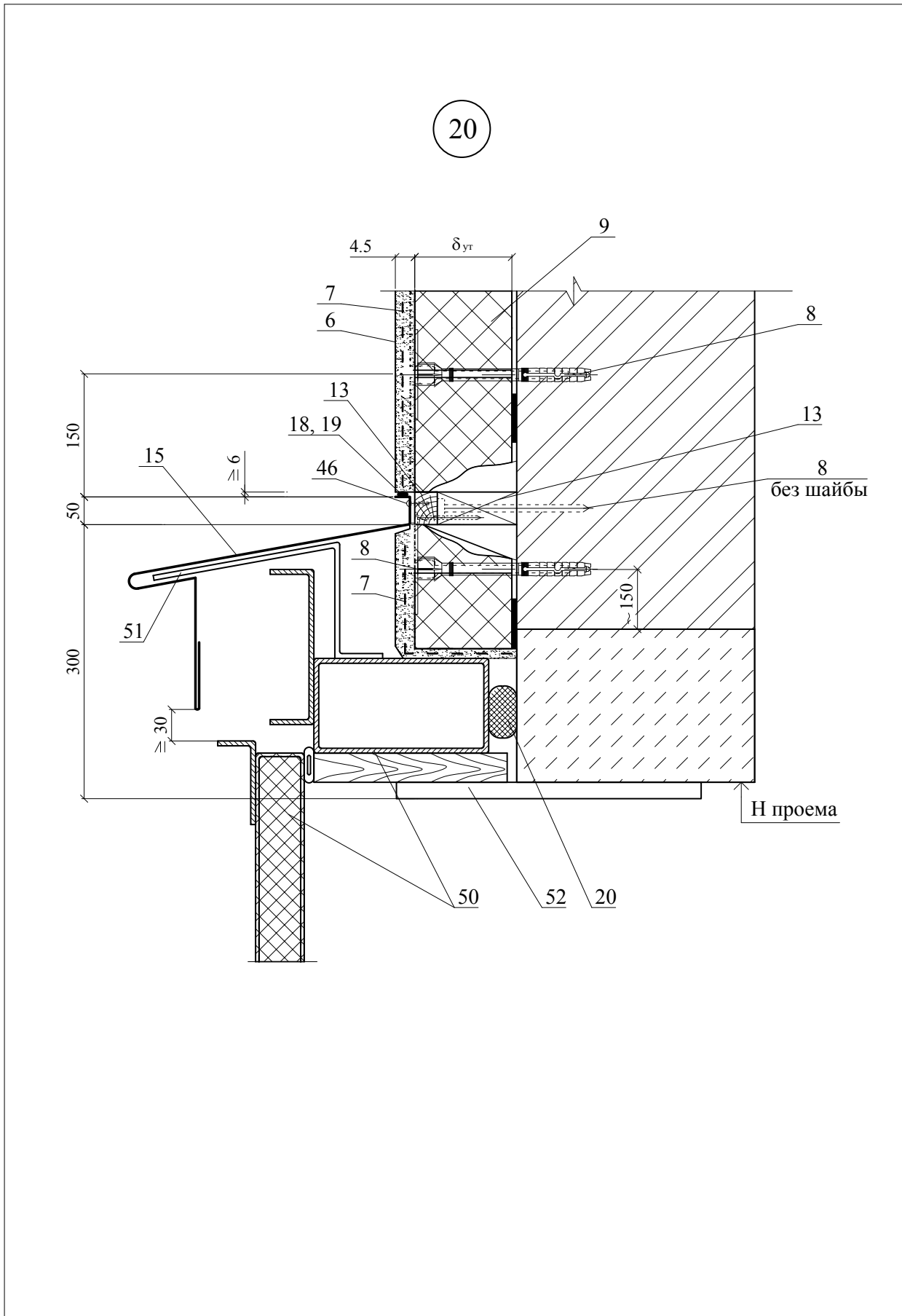
12



						7214-ТР.2013	Лист
Изм.	Кол. уч.	Лист	№ док.	Подпись	Дата		13

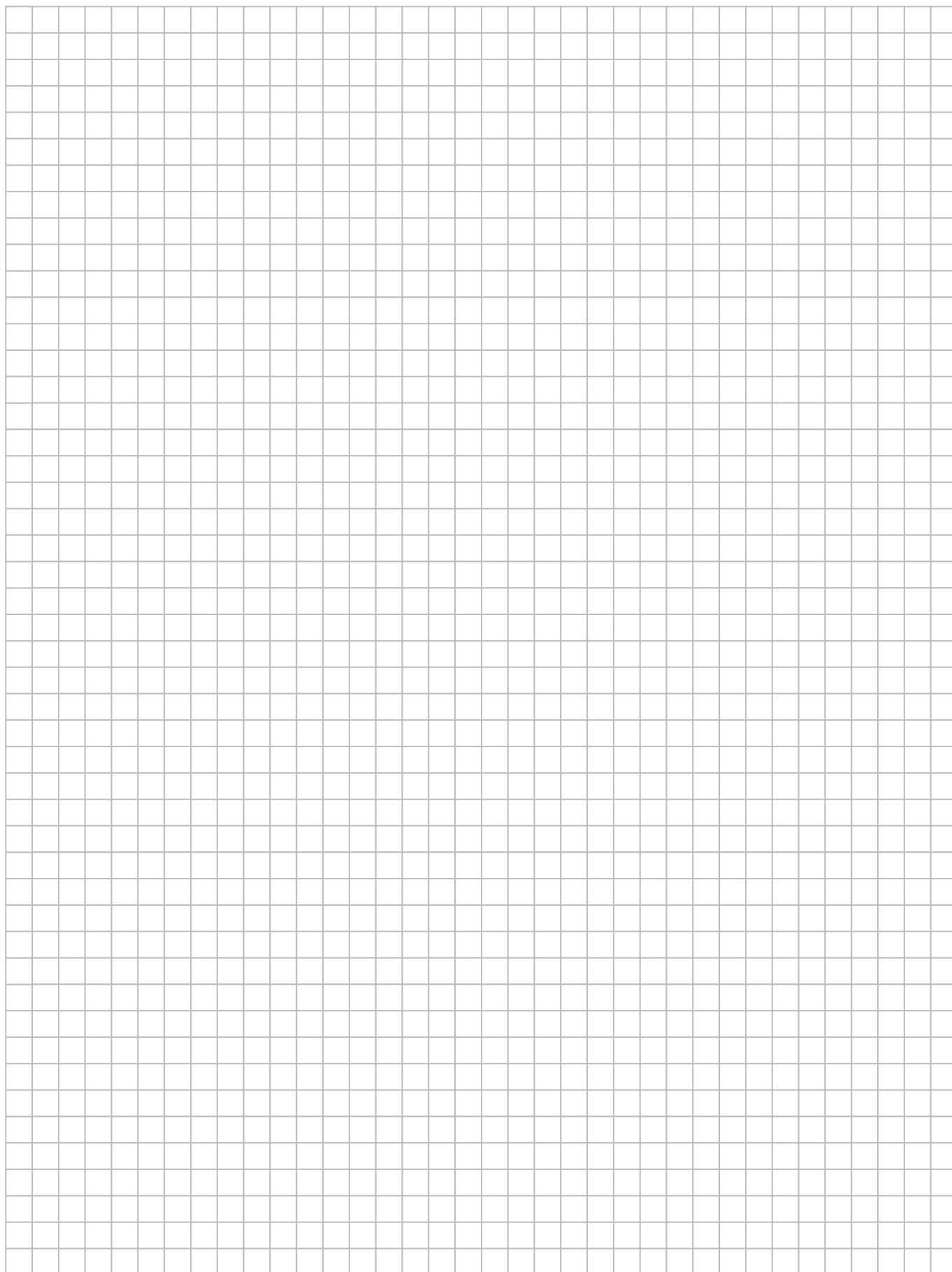


						7214-ТР.2013	Лист
Изм.	Кол. уч.	Лист	№ док.	Подпись	Дата		15



						Лист
						16
Изм.	Кол. уч.	Лист	№ док.	Подпись	Дата	

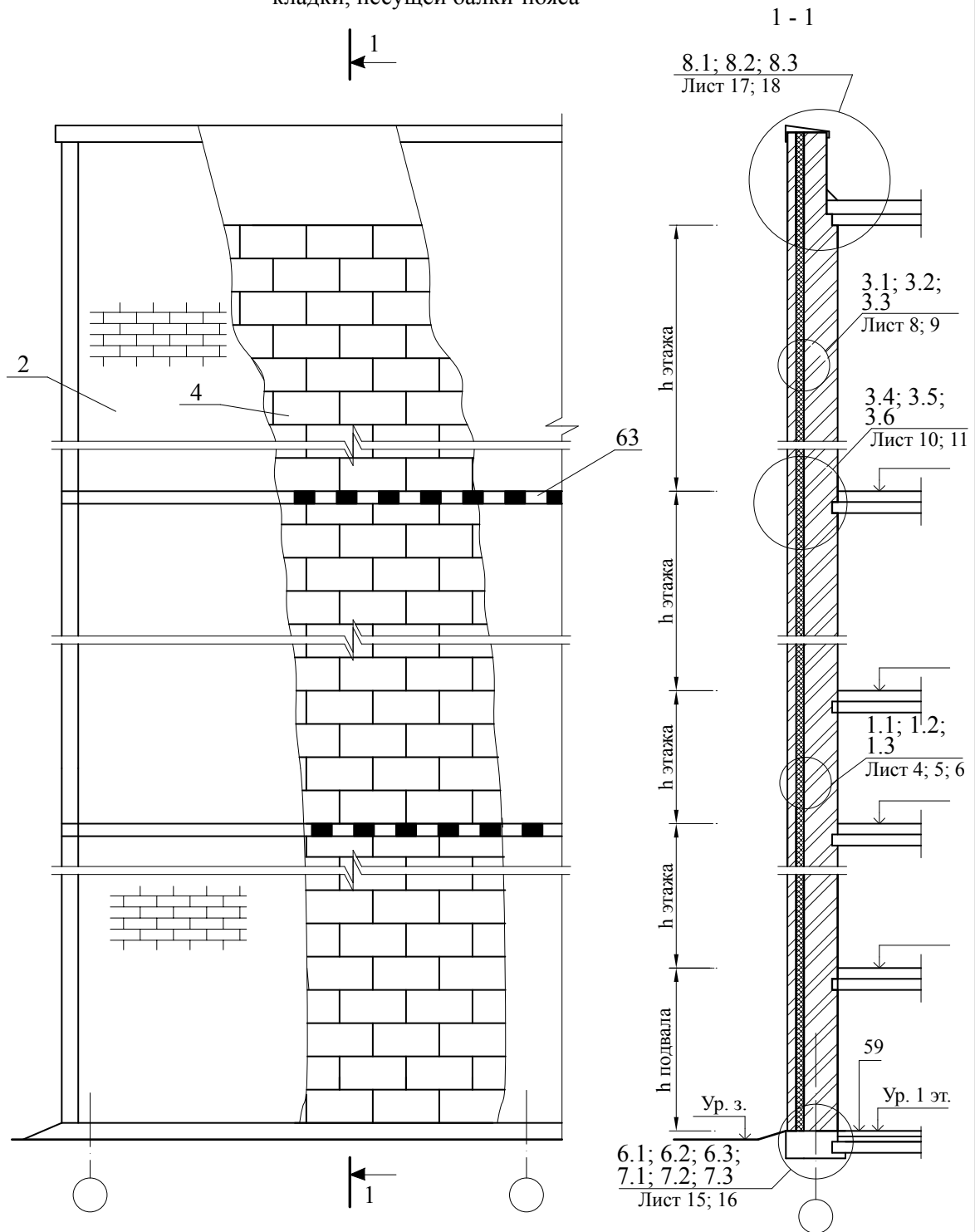
7214-ТР.2013



№ поз.	Наименование	№ поз.	Наименование
1	Стена (несущая часть)	23	Покрытие
2	Защитно-декоративная кладка	24	Надворотная перемычка
3	Воздушный зазор	25	Костыль К1
4	Плиты минераловатные ЭКОВЕР СТАНДАРТ, ЭКОВЕР ЛАЙТ (ТУ 5762-019-0281476-2014)	26	Плиты минераловатные серии ЭКОВЕР КРОВЛЯ НИЗ, КРОВЛЯ, КРОВЛЯ ВЕРХ
5	Выравнивающий слой	27	Костыль К3
6	Клеевой слой	28	Вязальная проволока ГОСТ 3282
7	Сварная оцинкованная металлическая сетка 20x20 Ø1,0 ... 1,6 по ГОСТ 2715	29	Закладная сетка М1
8	Антисептированный деревянный брусok 80x80 мм	30	Закладная сетка М2
9	Антисептированный деревянный брусok 80x40 мм	31	Закладная петля ЗП1
10	Желоб	32	Арматура Ø 6
11	Наружная штукатурка	33	Подшивка карниза
12	Внутренняя штукатурка	34	Анкер А2
13	Кровля	35	Уголок – перемычка с опиранием на боковую кладку проема не менее 120 мм
14	Дюбель типа EJOT	36	Мастика
15	Стеклопакет	37	Прокладка уплотняющая из пенорезины сечением 8x8
16	Доска, пропитанная антипиреном	38	Прокладка пенополиэтиленовая уплотняющая типа Вилатерм-СМ Ø 30; 40 (трубчатая)
16а	Пластина 6x40 с болтом Ø 10 и шагом 600 мм, но не менее 2 штук на проем	39	Пена строительная
17	Стропила	40	Надоконная перемычка
18	Междуэтажное перекрытие	41	Цементный раствор
19	Чердачное перекрытие	42	Дюбель типа НПС-I, «Хилти», Ø 6 или 8
20	Слив С1	43	Оконное стекло
21	Слив С2	44	Шуруп ГОСТ 1144
22	Слив С4	45	

						7214-ТР.2013			
Изм.	Кол. уч.	Лист	№ док.	Подпись	Дата				
						Экспликация материалов и деталей к узлам стен	Стадия	Лист	Листов
							МП	1	2
							Проектно-конструкторский отдел ОАО "Ураласбест"		

СХЕМА № 1. Расположение плит утеплителя, расщечек, защитно-декоративной кладки, несущей балки-пояса



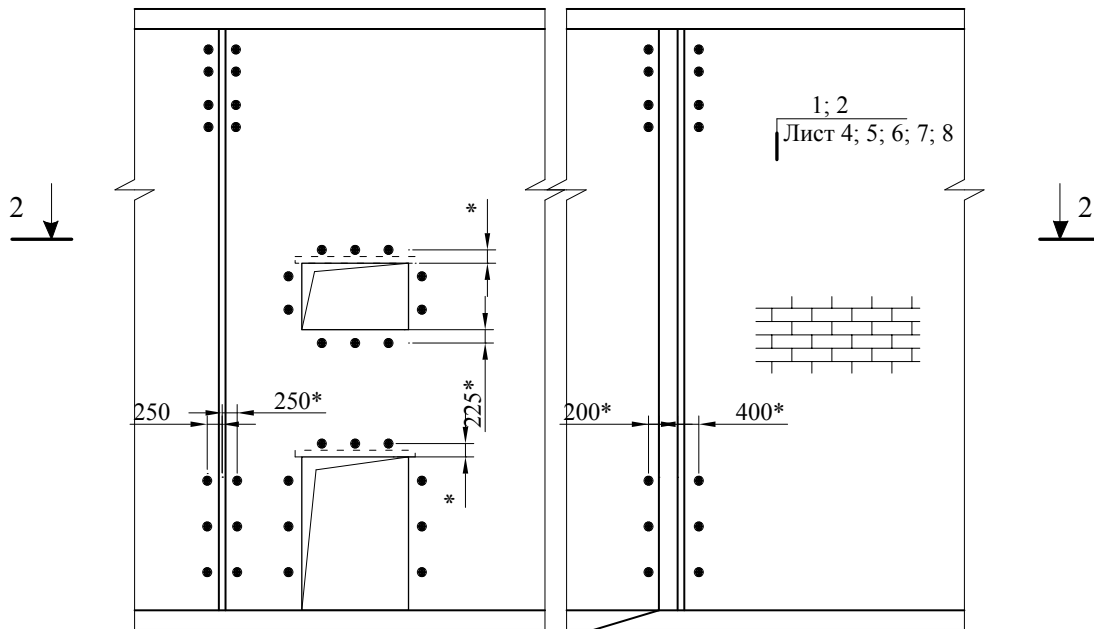
7214-ТР.2013

Изм.	Кол. уч.	Лист	№ док.	Подпись	Дата

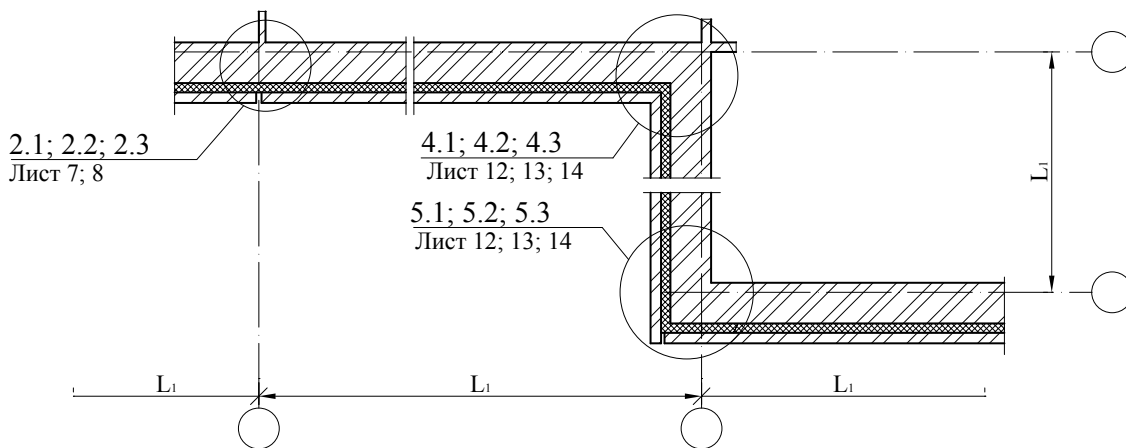
Стены с отделочным слоем
из кирпича. Новое строительство

Стадия	Лист	Листов
МП	1	25
Проектно-конструкторский отдел ОАО "Ураласбест"		

СХЕМА № 2. Расположение дюбелей в углах, температурных швах и у проемов



2 - 2



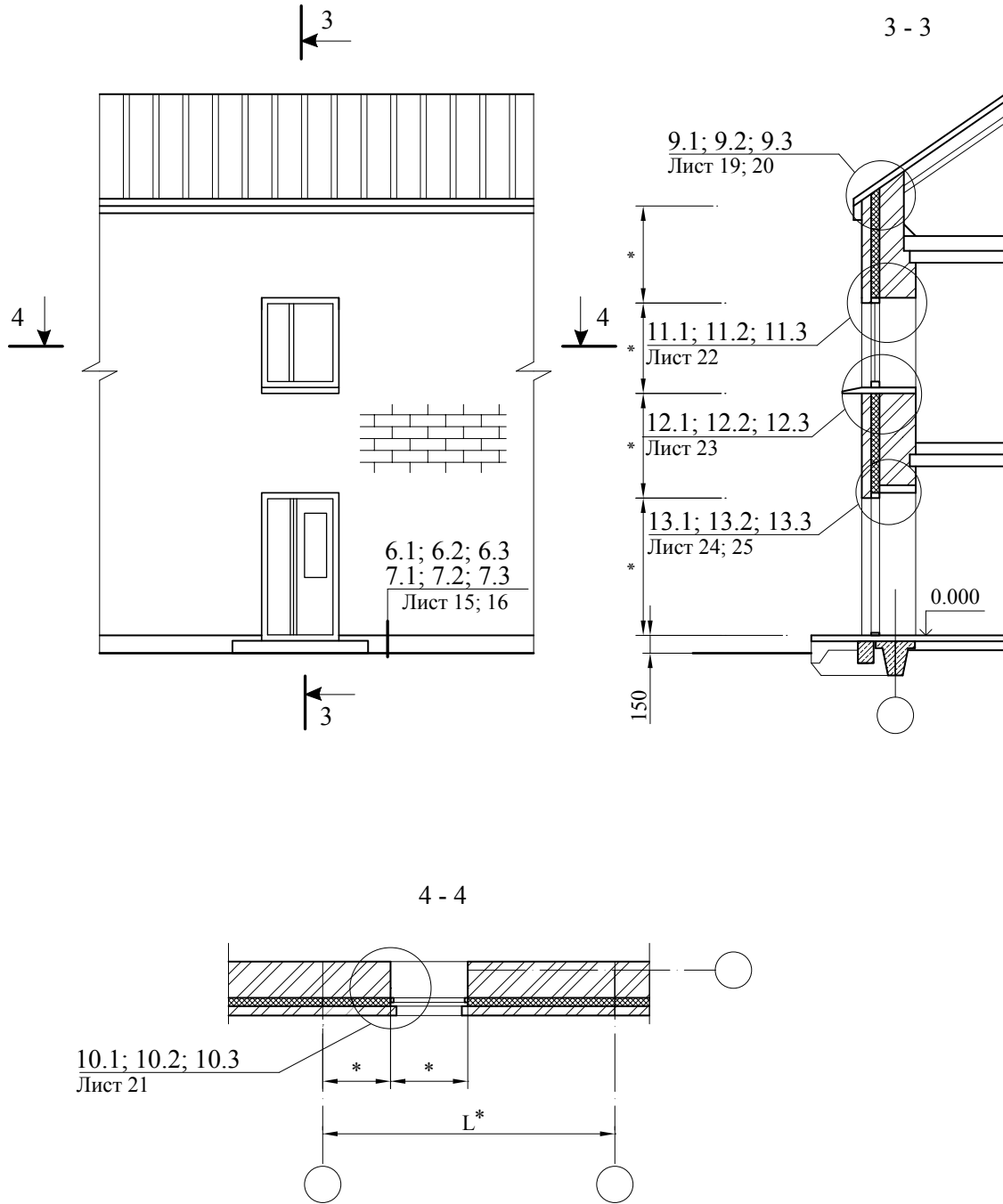
Максимальный шаг температурных швов в защитно-декоративной стене L_1

Таблица 1

Вид кладки	Средняя температура наружного воздуха наиболее холодной пятидневки		
	минус 40 °С и ниже	минус 30 °С	минус 20 °С и выше
Из кирпича, в т.ч. лицевого на растворе марки 50 и более	30	42	70
Из силикатного кирпича на растворе марки 50	21	30	42

					7214-ТР.2013		Лист
							2
Изм.	Кол. уч.	Лист	№ док.	Подпись	Дата		

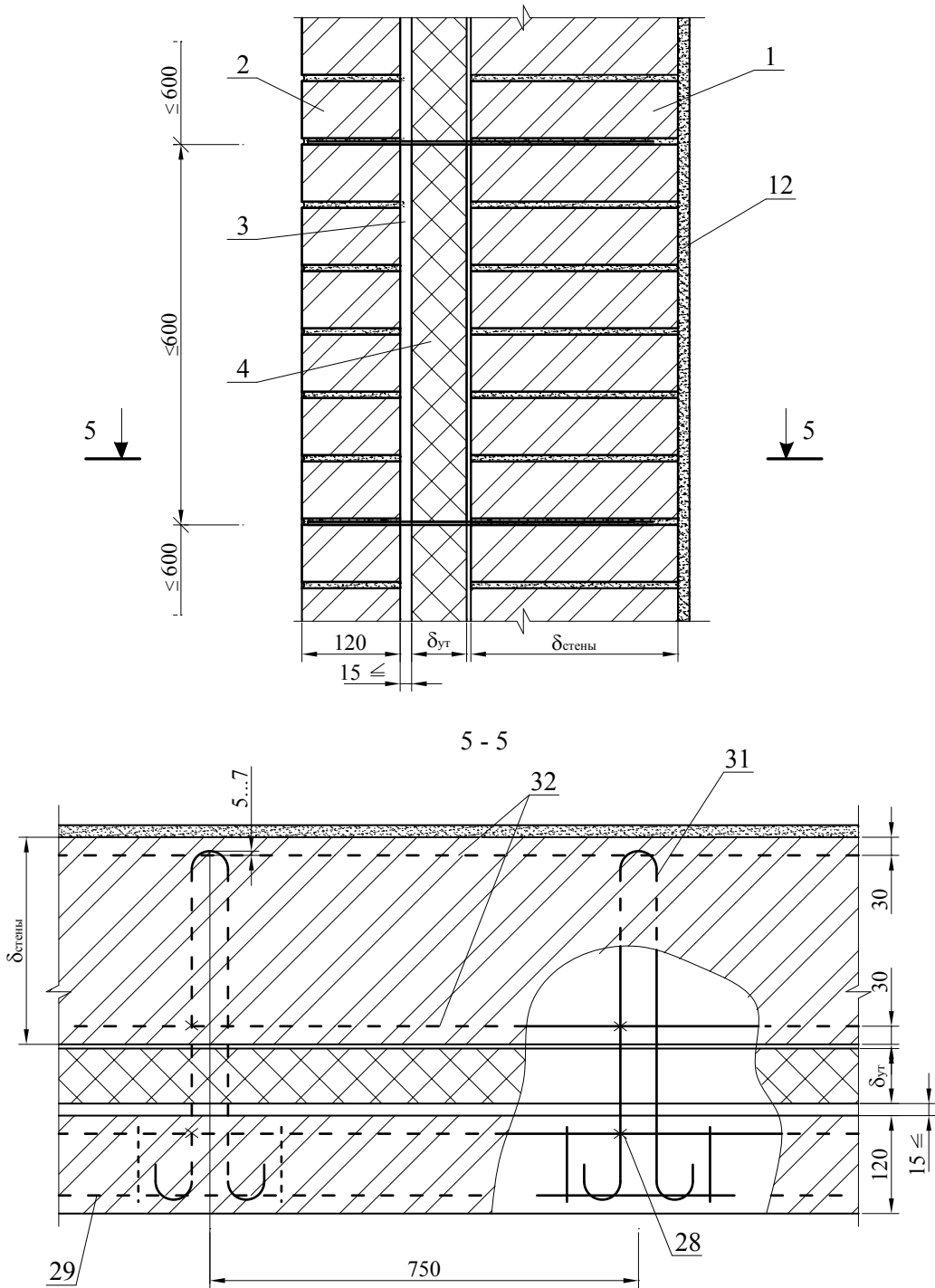
СХЕМА № 3



* - размеры по проекту

					7214-ТР.2013		Лист
							3
Изм.	Кол. уч.	Лист	№ док.	Подпись	Дата		

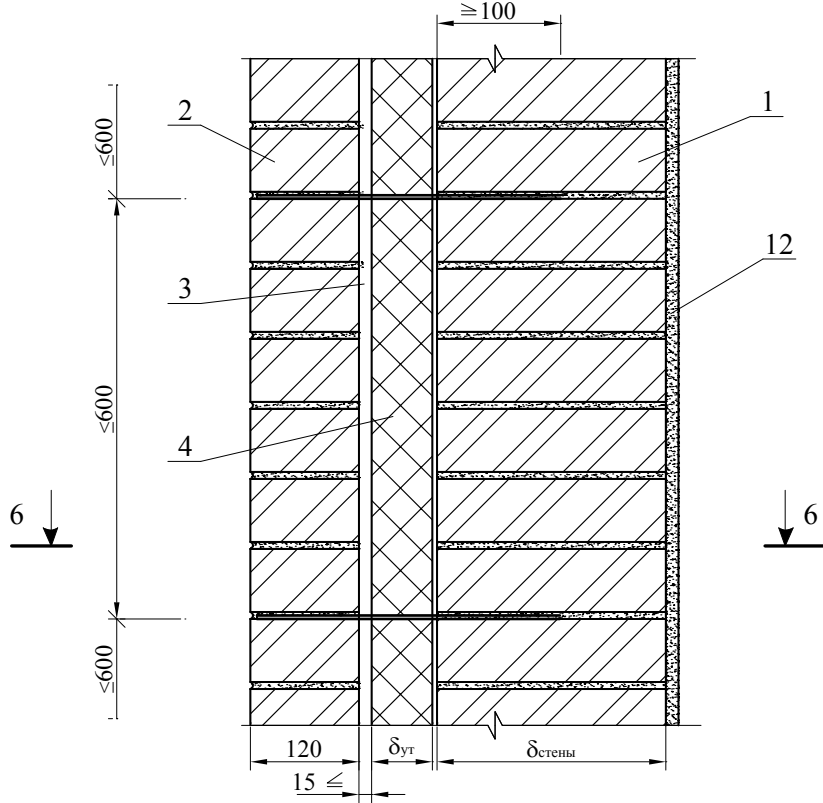
1.1 Соединение слоев петлями



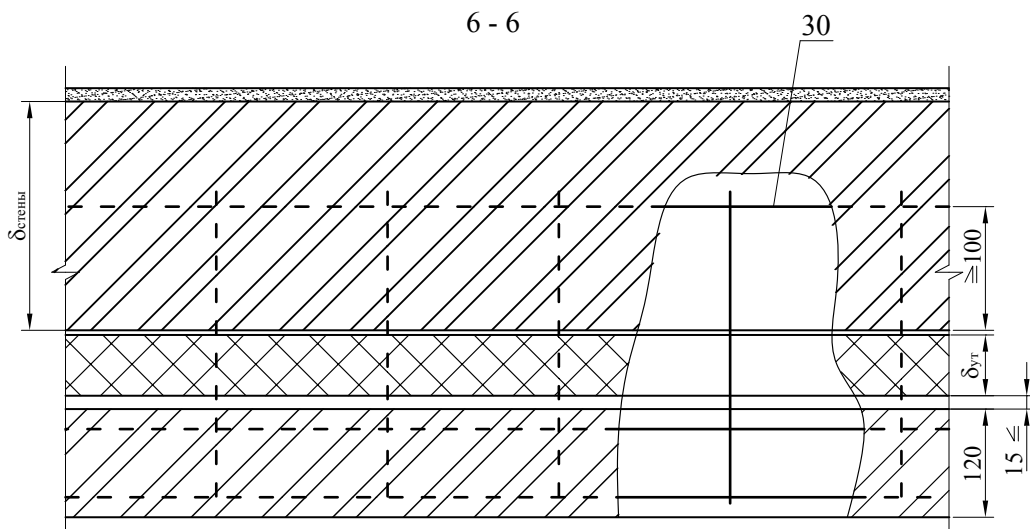
						Лист
						4
Изм.	Кол. уч.	Лист	№ док.	Подпись	Дата	

7214-ТР.2013

1.2 Соединение слоев сеткой



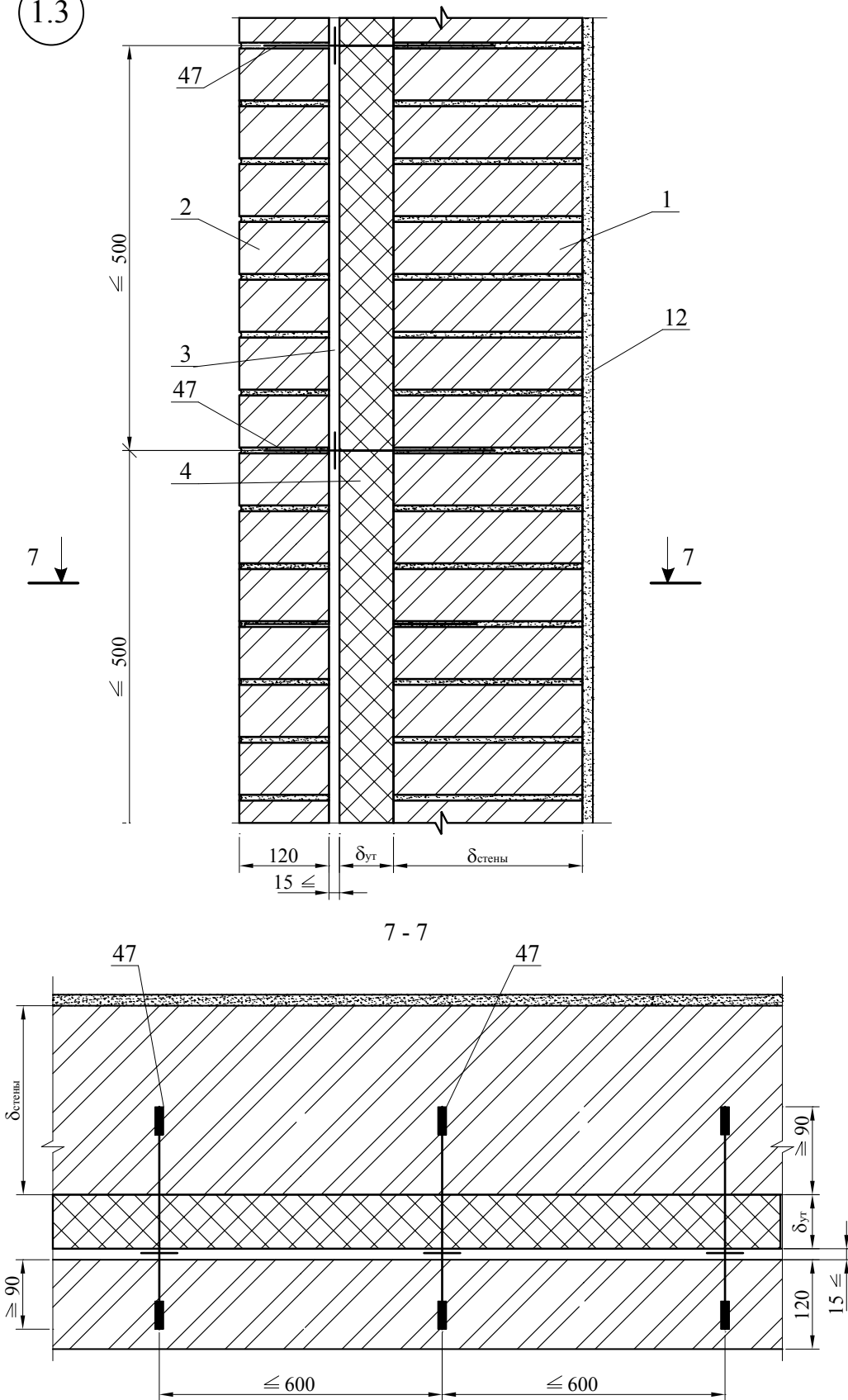
6 - 6



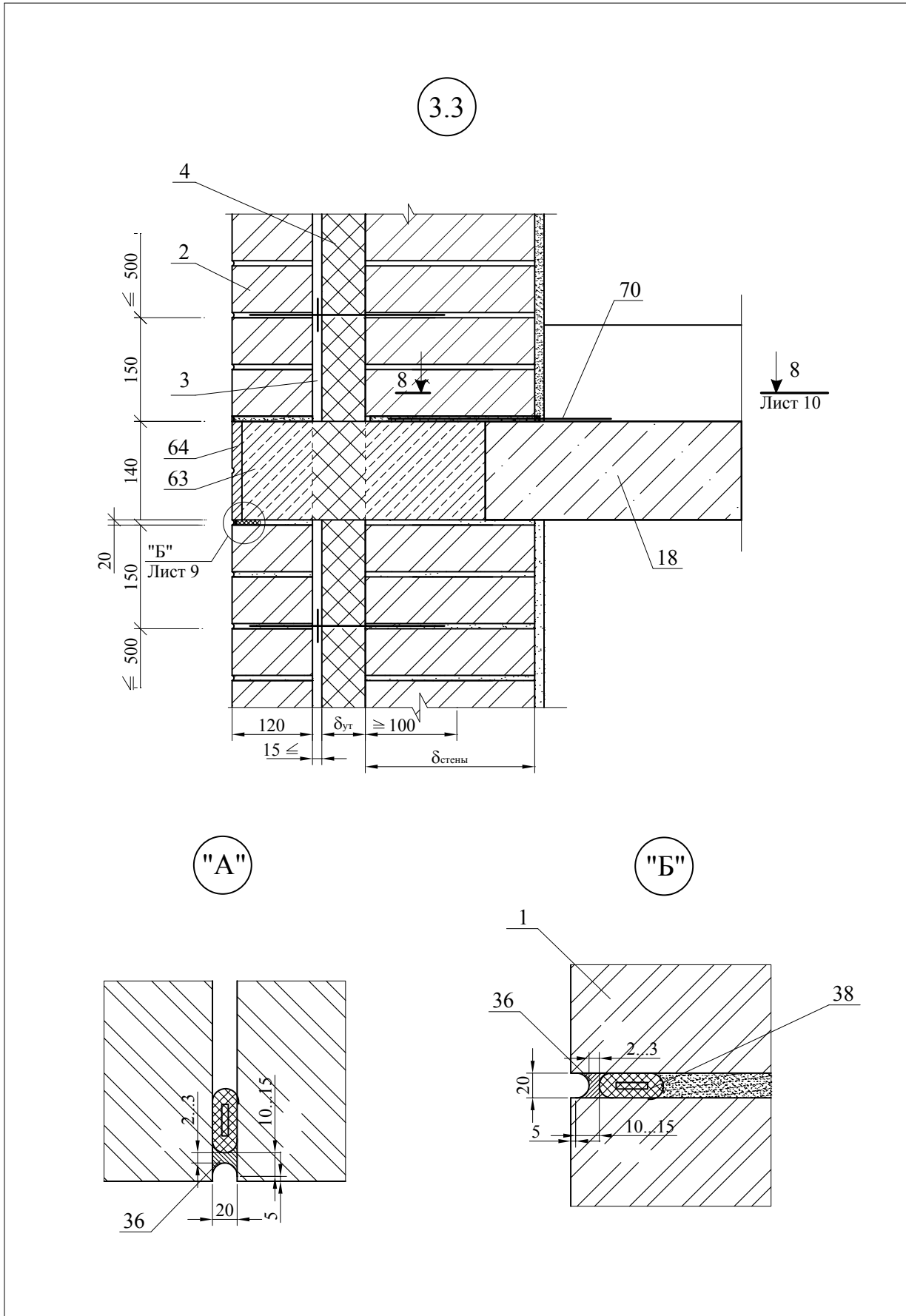
						7214-ТР.2013	Лист
Изм.	Кол. уч.	Лист	№ док.	Подпись	Дата		5

1.3

Соединение слоев стеклопластиковыми связями

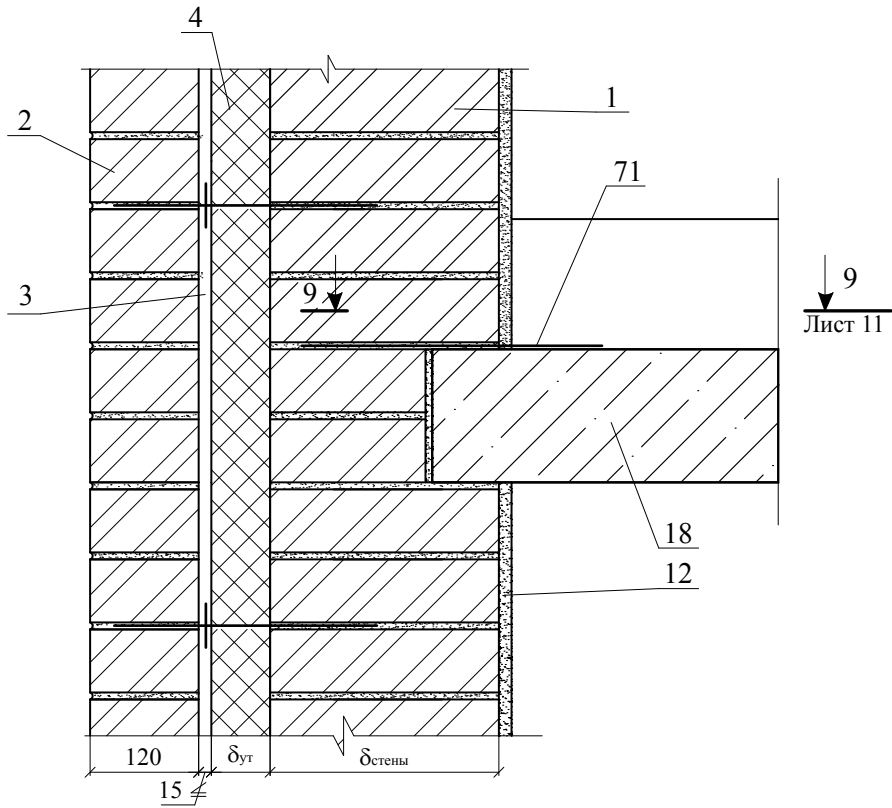


						7214-ТР.2013	Лист
							6
Изм.	Кол. уч.	Лист	№ док.	Подпись	Дата		

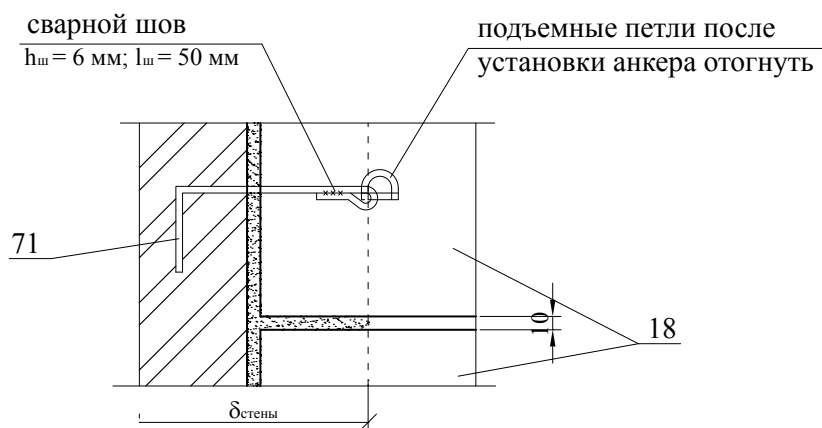


					7214-ТР.2013		Лист
Изм.	Кол. уч.	Лист	№ док.	Подпись	Дата	9	

3.6

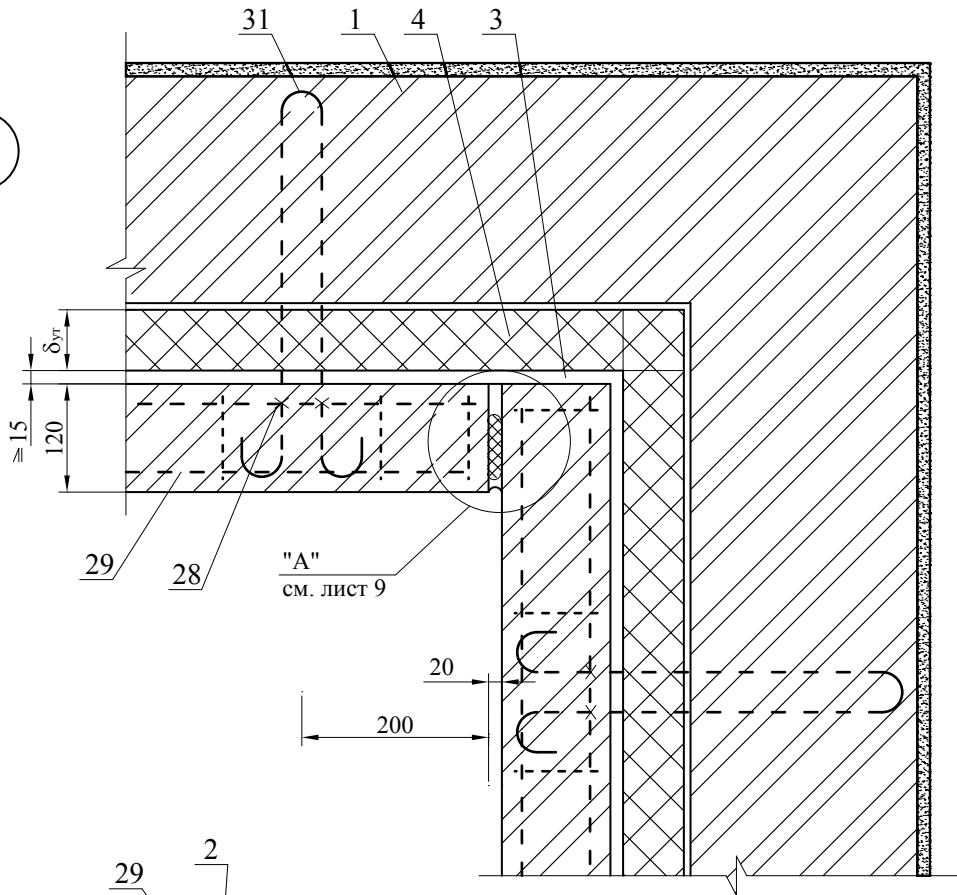


9 - 9

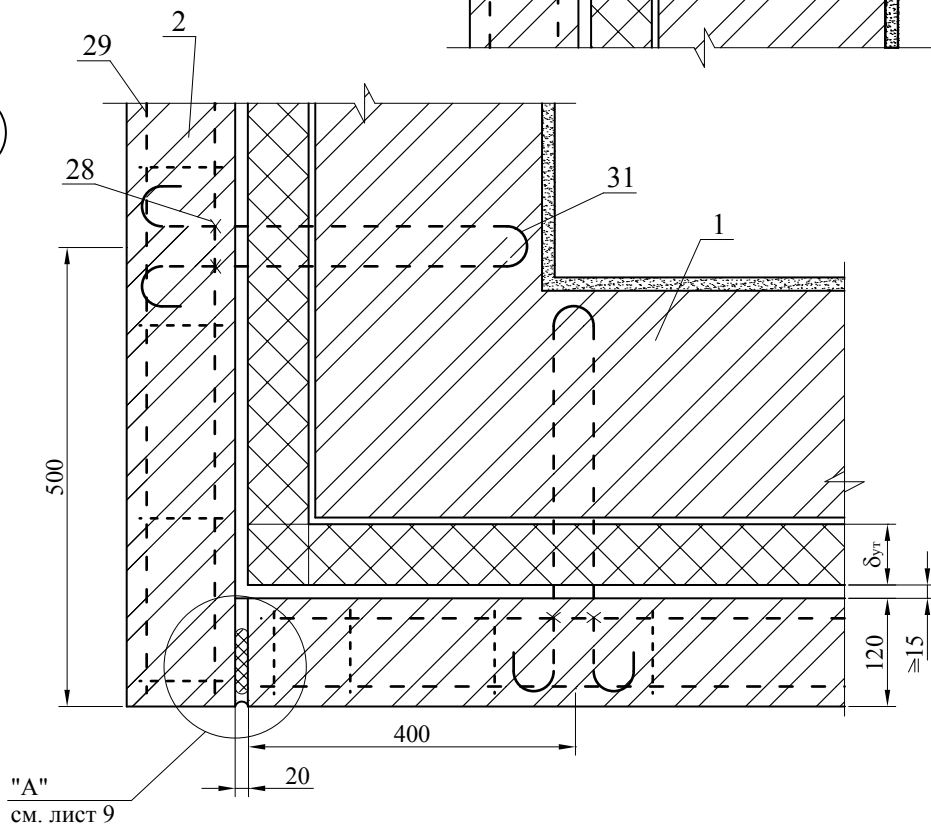


						7214-ТР.2013	Лист
Изм.	Кол. уч.	Лист	№ док.	Подпись	Дата		11

4.1

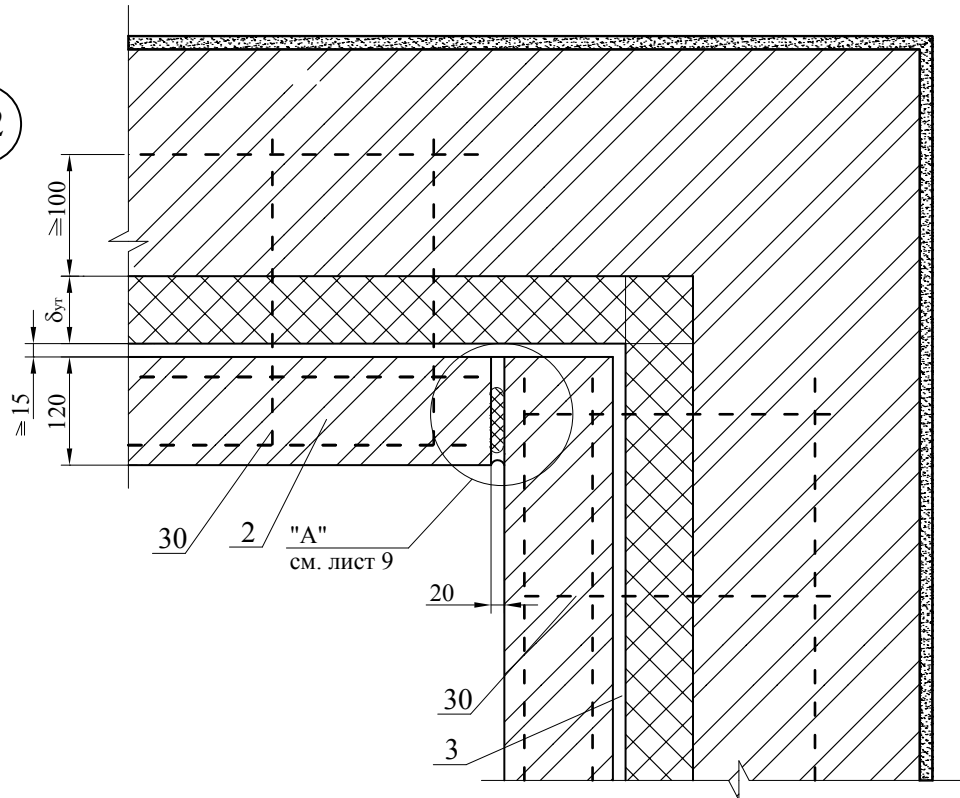


5.1

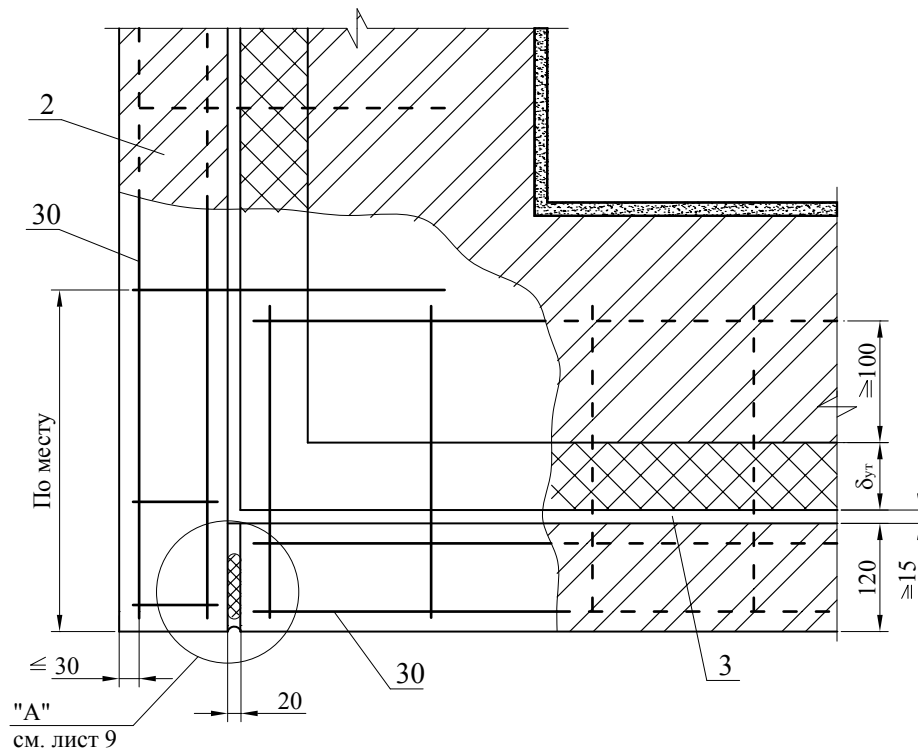


						7214-ТР.2013	Лист
Изм.	Кол. уч.	Лист	№ док.	Подпись	Дата		12

4.2

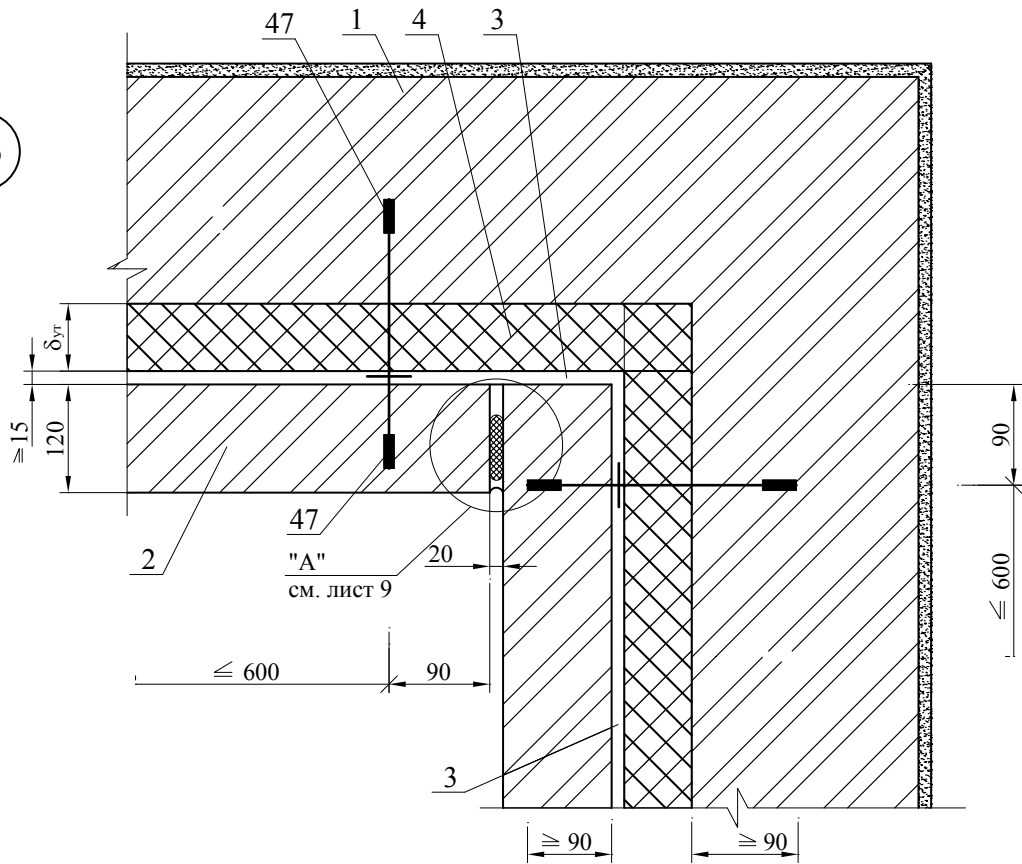


5.2

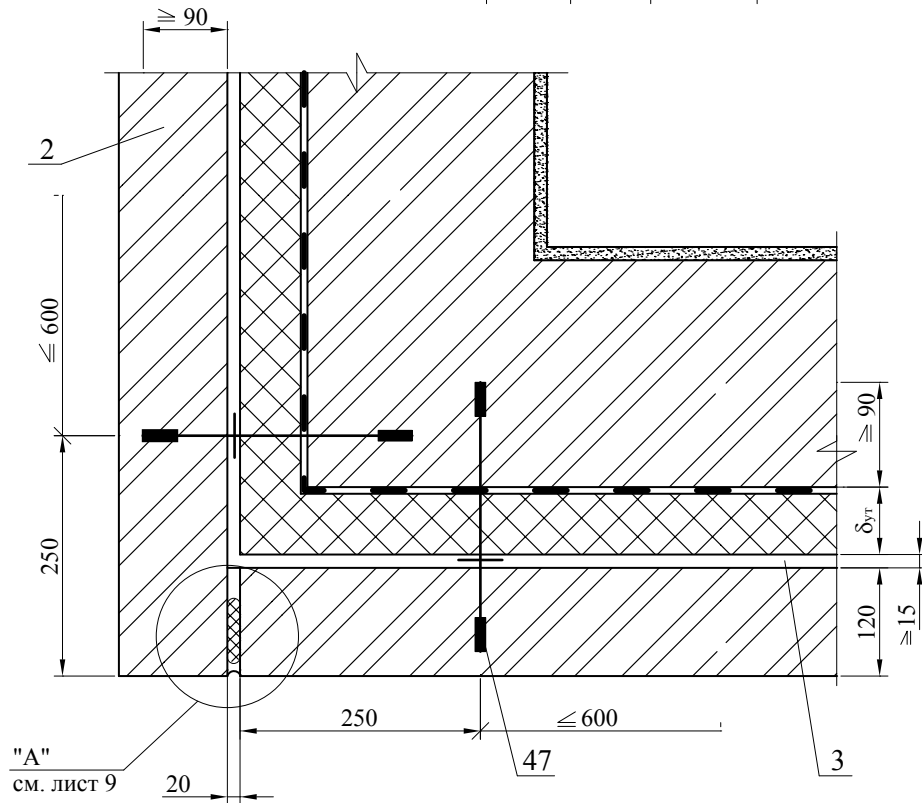


						7214-ТР.2013	Лист
							13
Изм.	Кол. уч.	Лист	№ док.	Подпись	Дата		

4.3

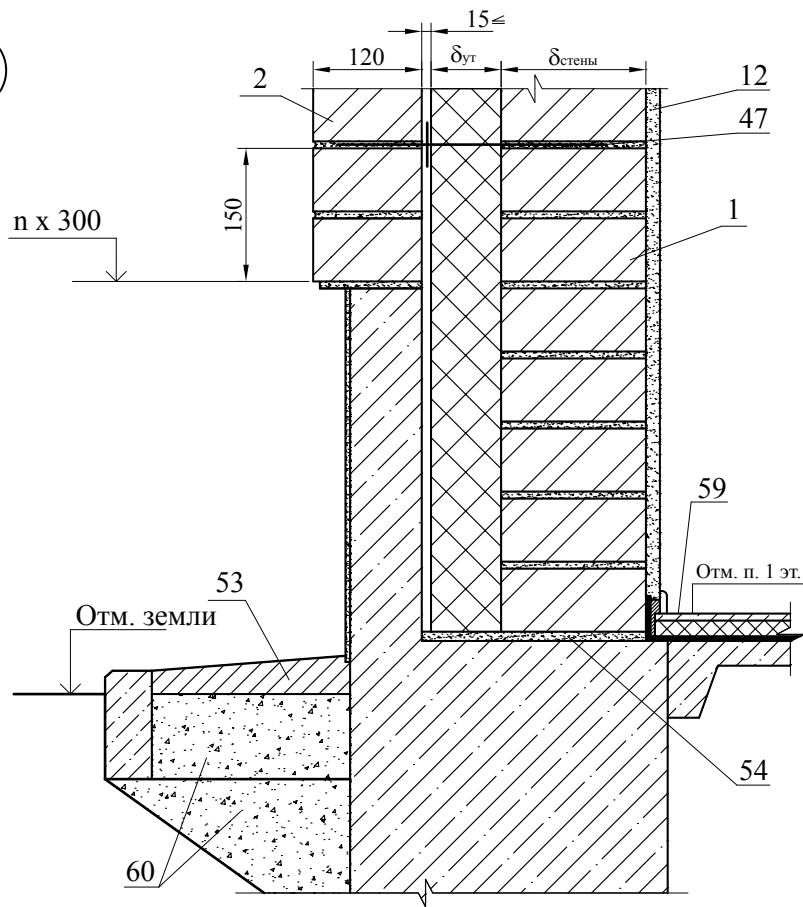


5.3

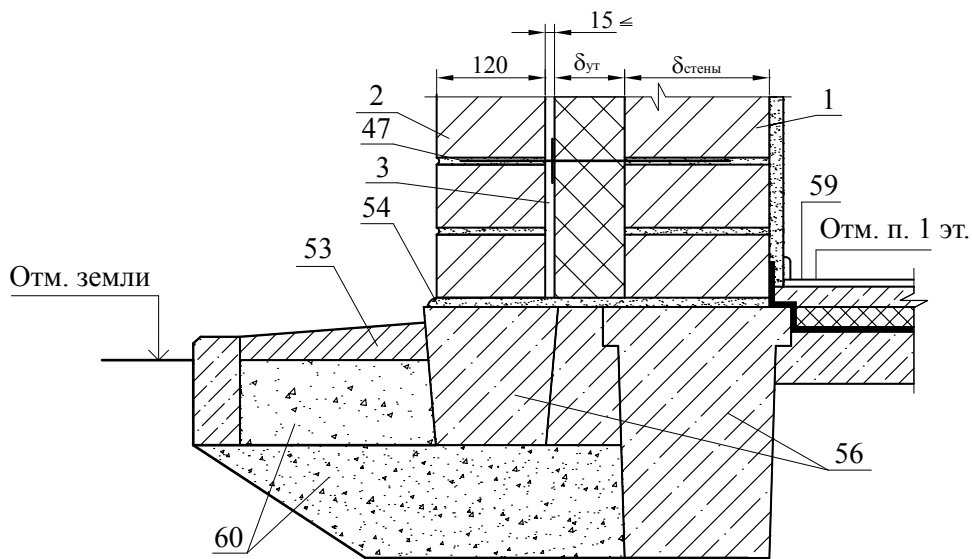


7214-ТР.2013						Лист
						14
Изм.	Кол. уч.	Лист	№ док.	Подпись	Дата	

6.3



7.3

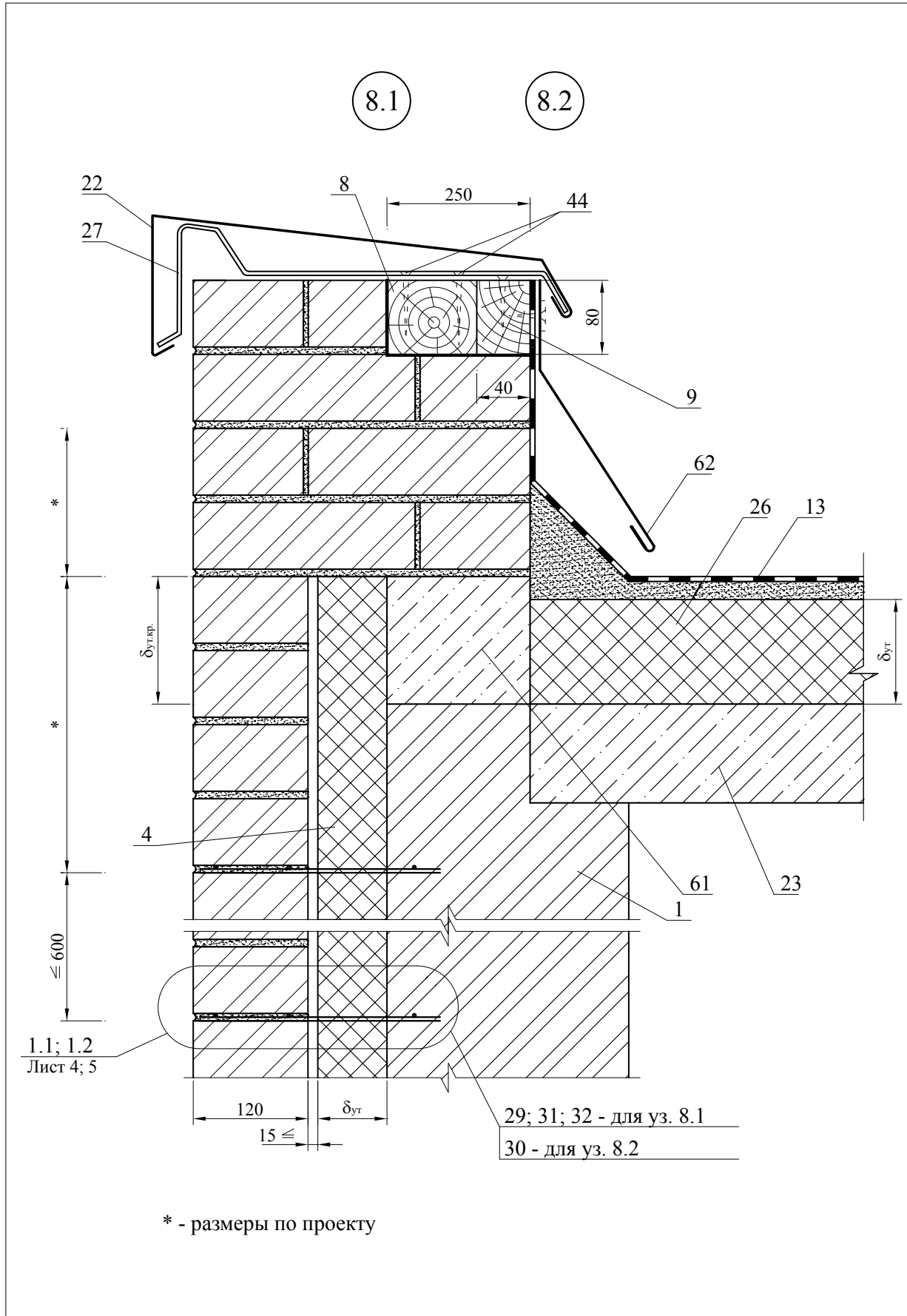


Изм.	Кол. уч.	Лист	№ док.	Подпись	Дата

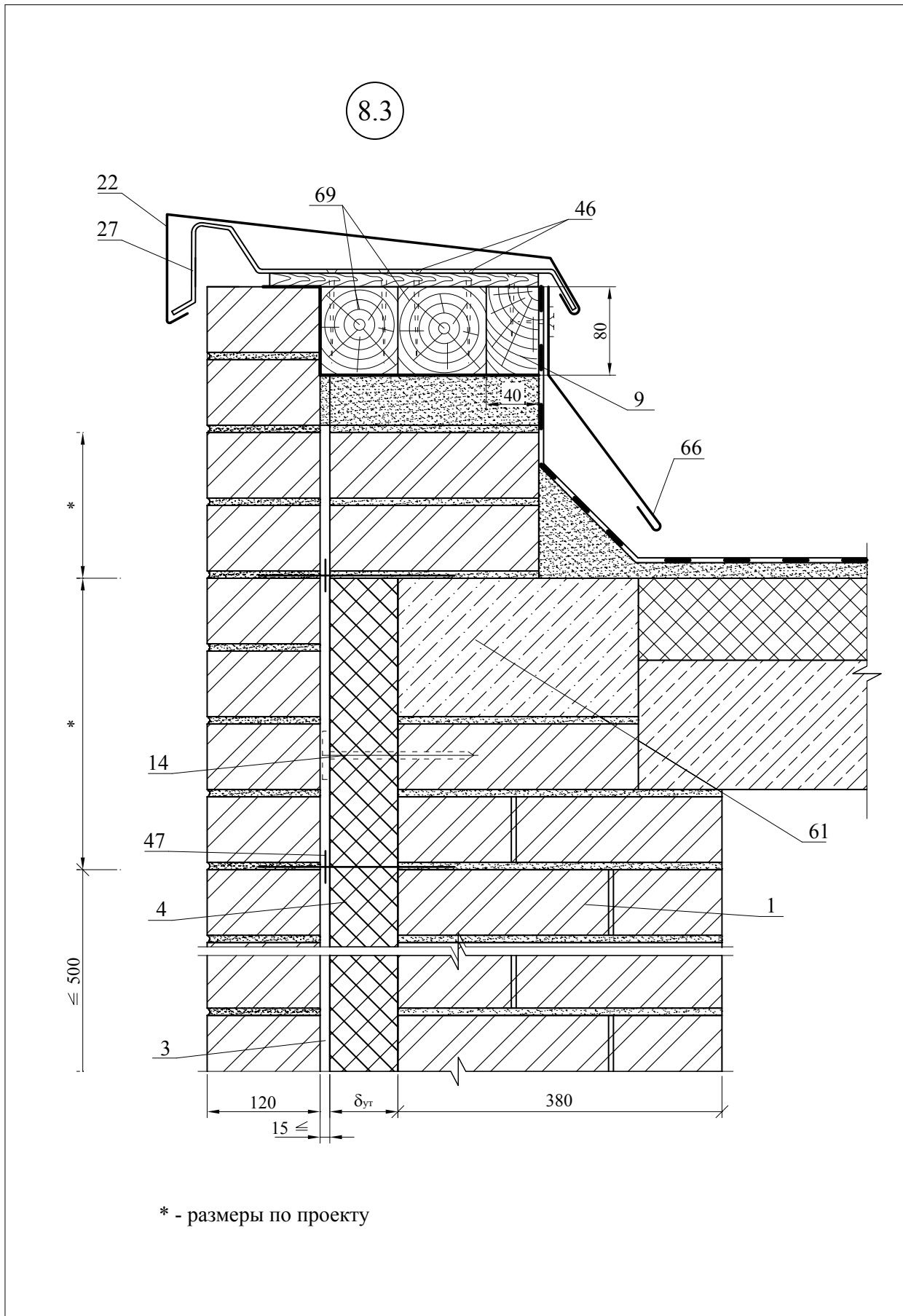
7214-ТР.2013

Лист

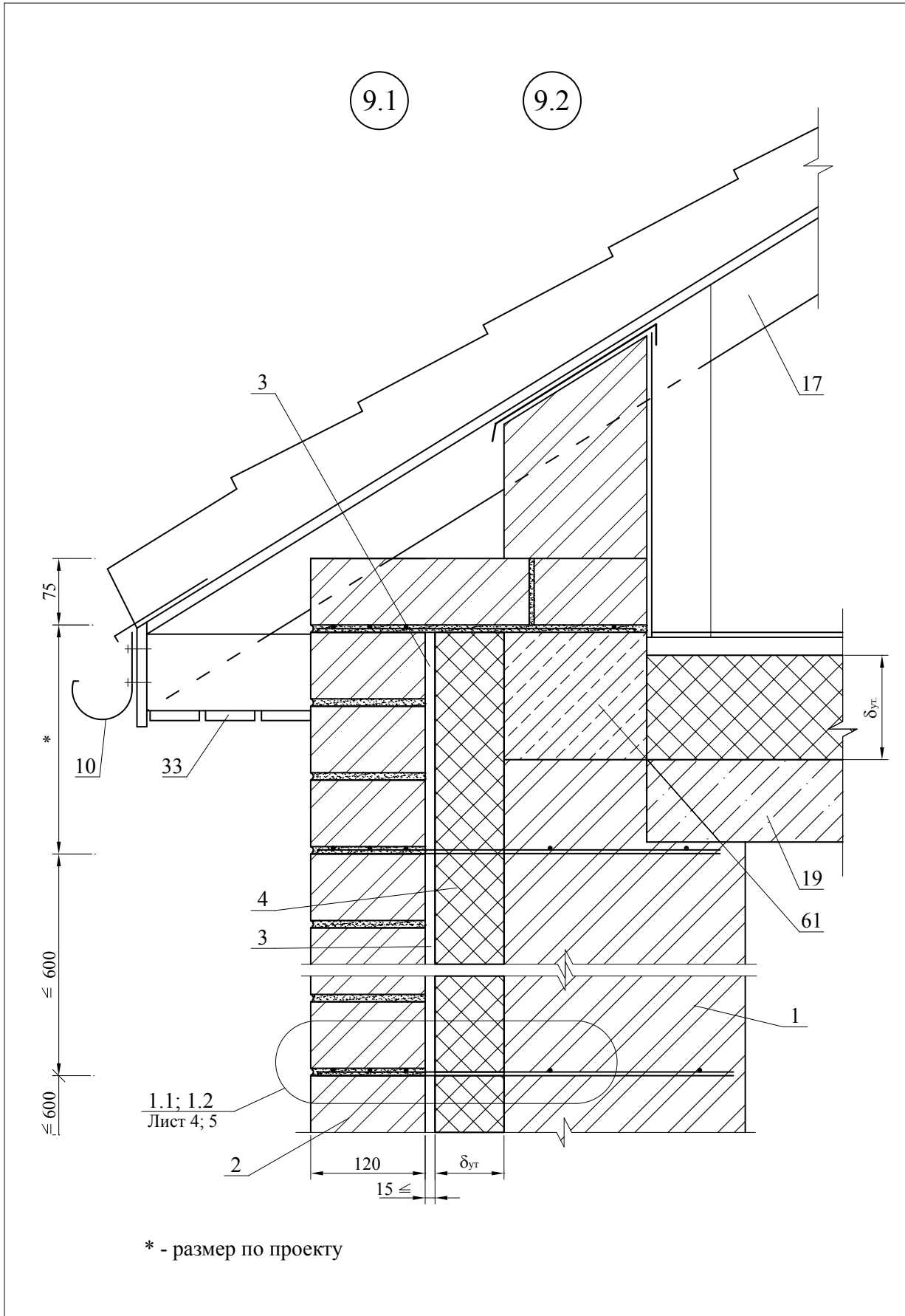
16



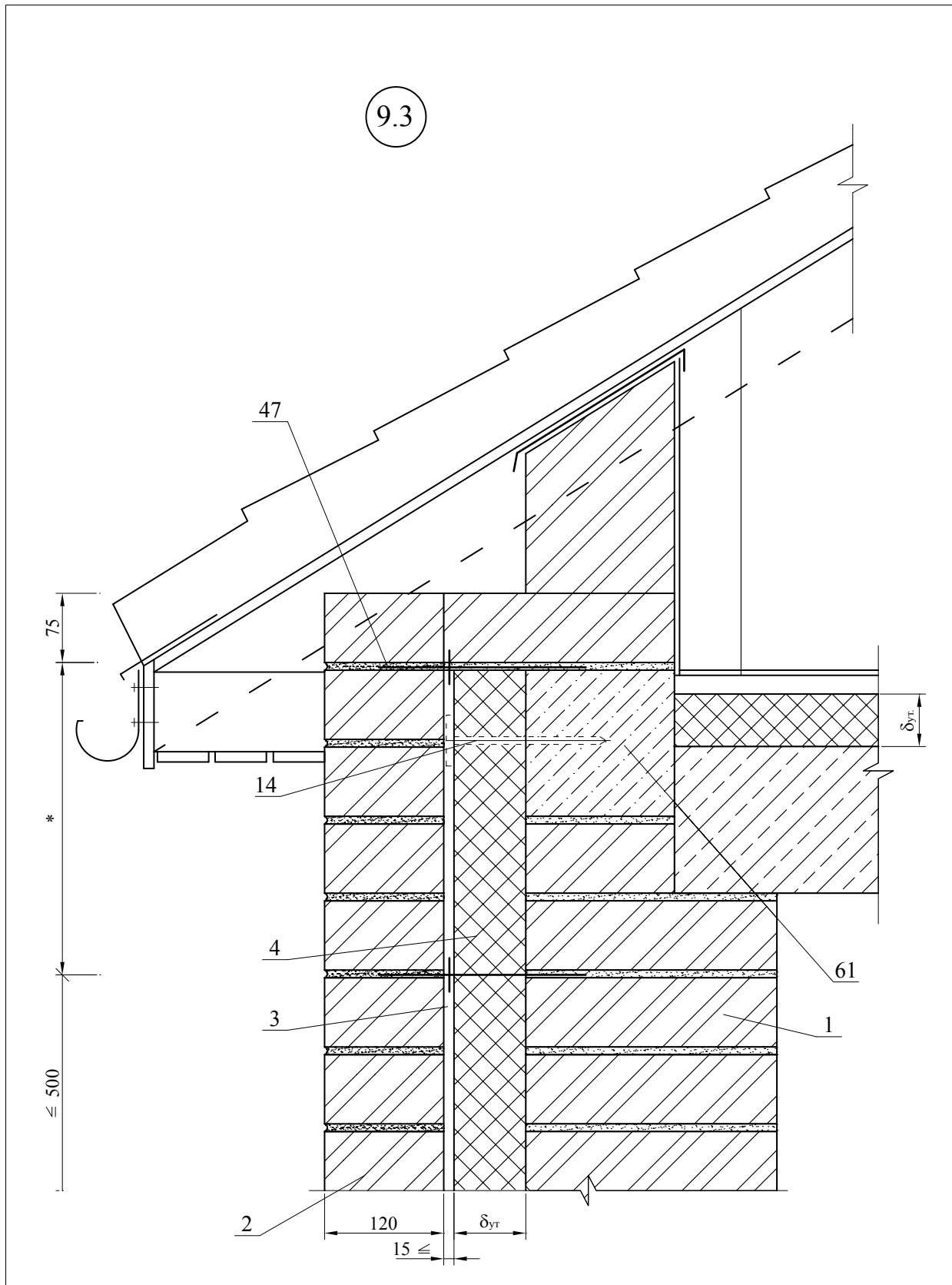
					7214-ТР.2013		Лист
							17
Изм.	Кол. уч.	Лист	№ док.	Подпись	Дата		



					7214-ТР.2013		Лист
Изм.	Кол. уч.	Лист	№ док.	Подпись	Дата	18	

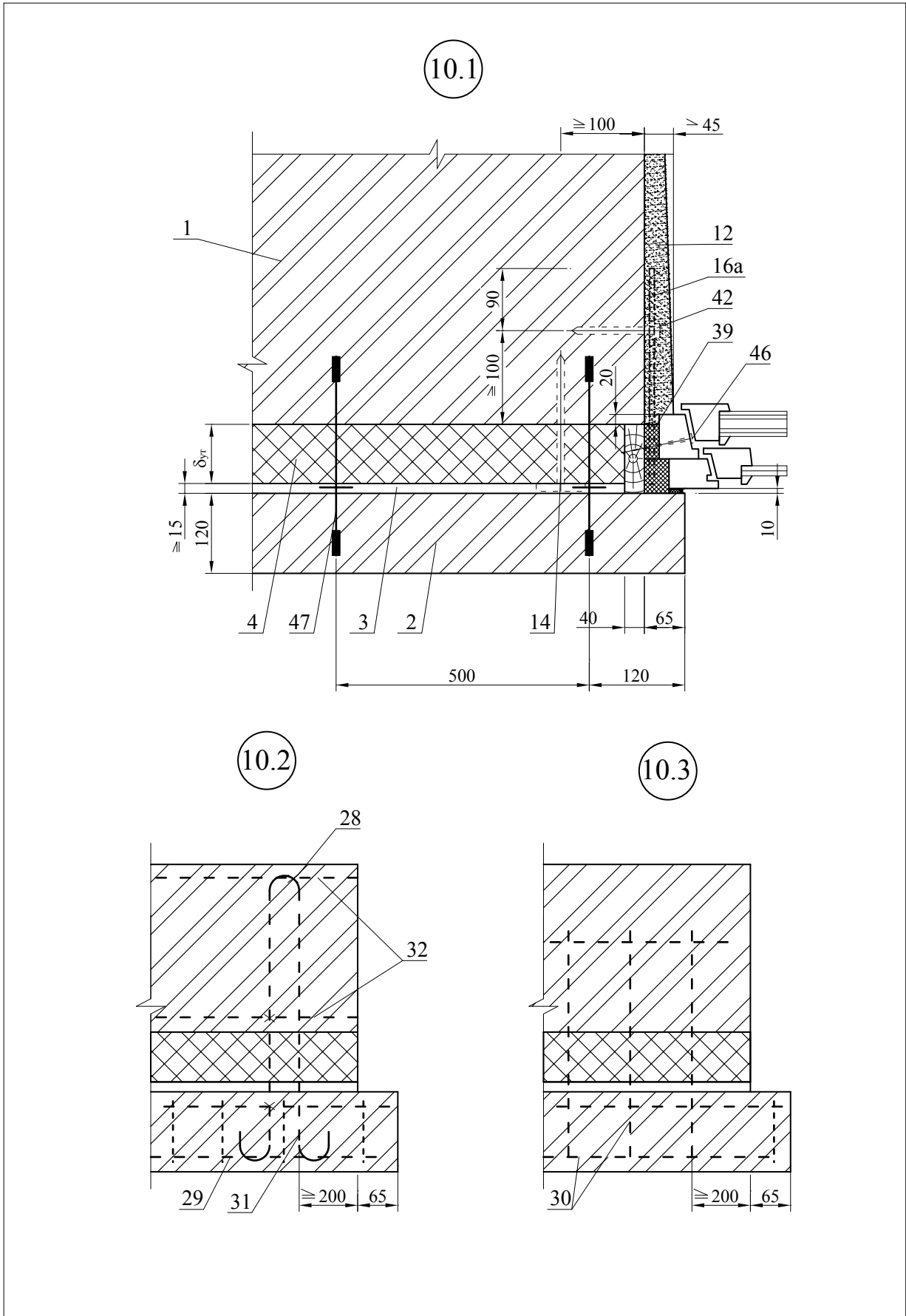


						7214-ТР.2013	Лист
							19
Изм.	Кол. уч.	Лист	№ док.	Подпись	Дата		

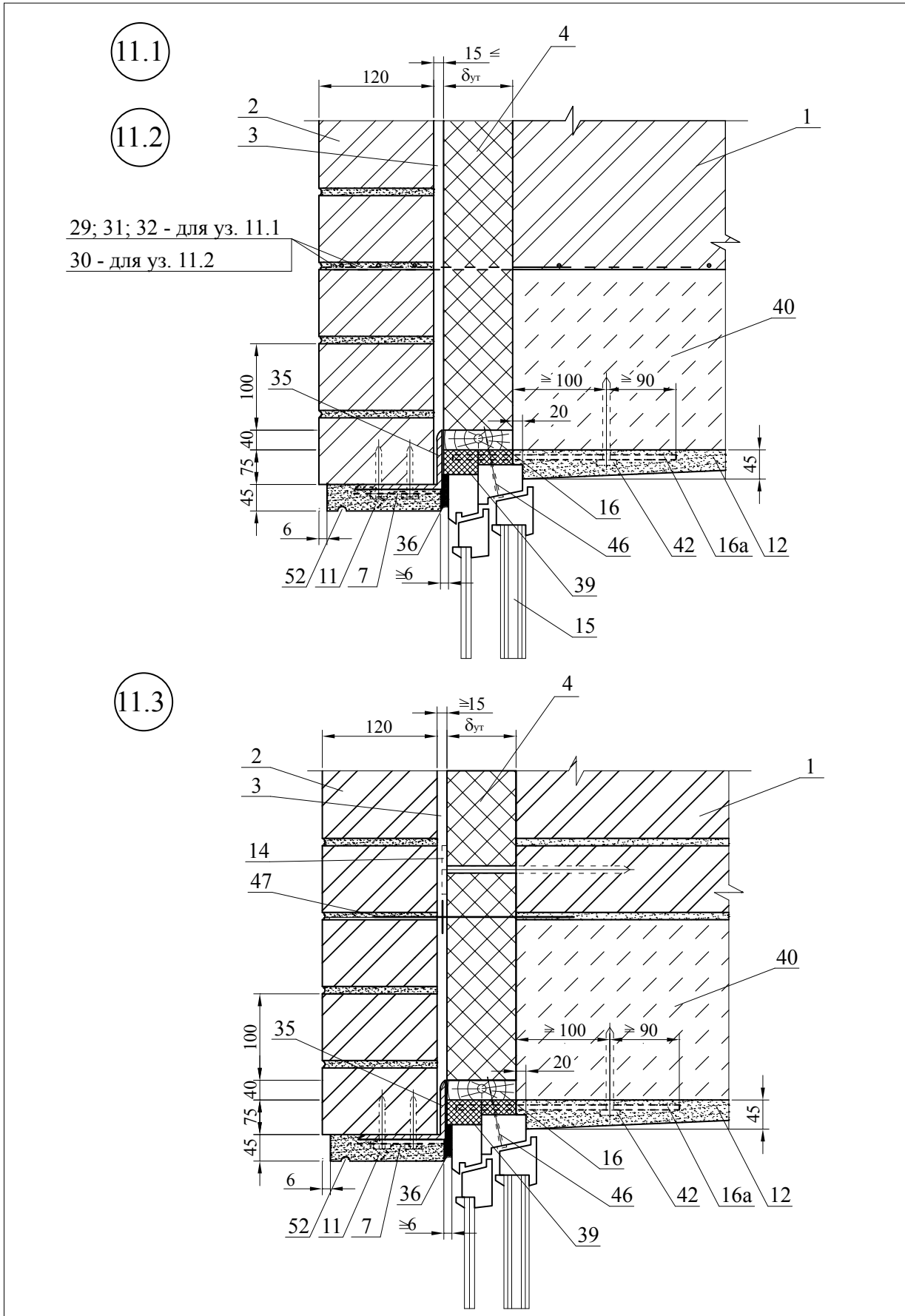


* - размеры по проекту

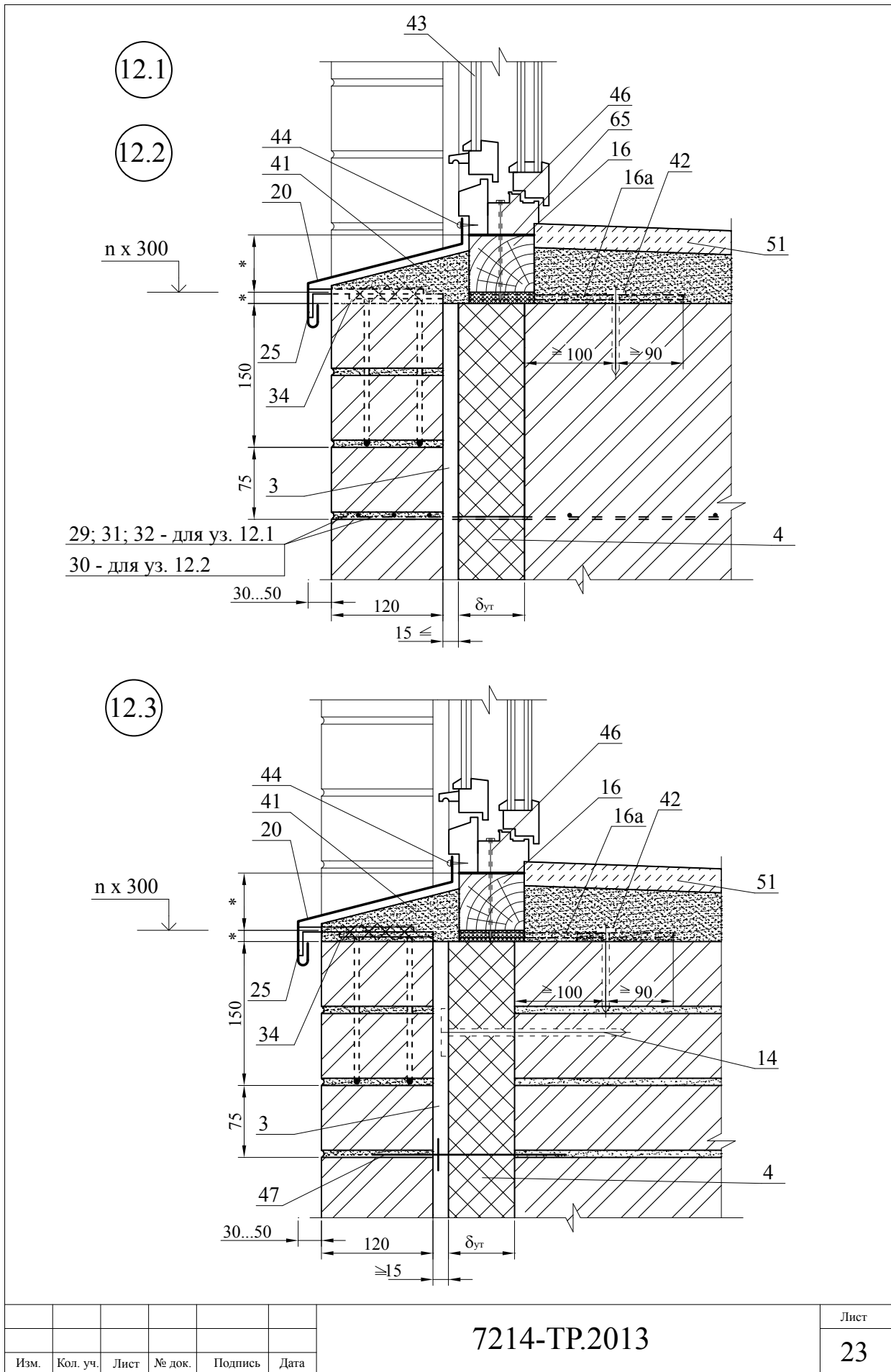
						7214-ТР.2013	Лист
							20
Изм.	Кол. уч.	Лист	№ док.	Подпись	Дата		

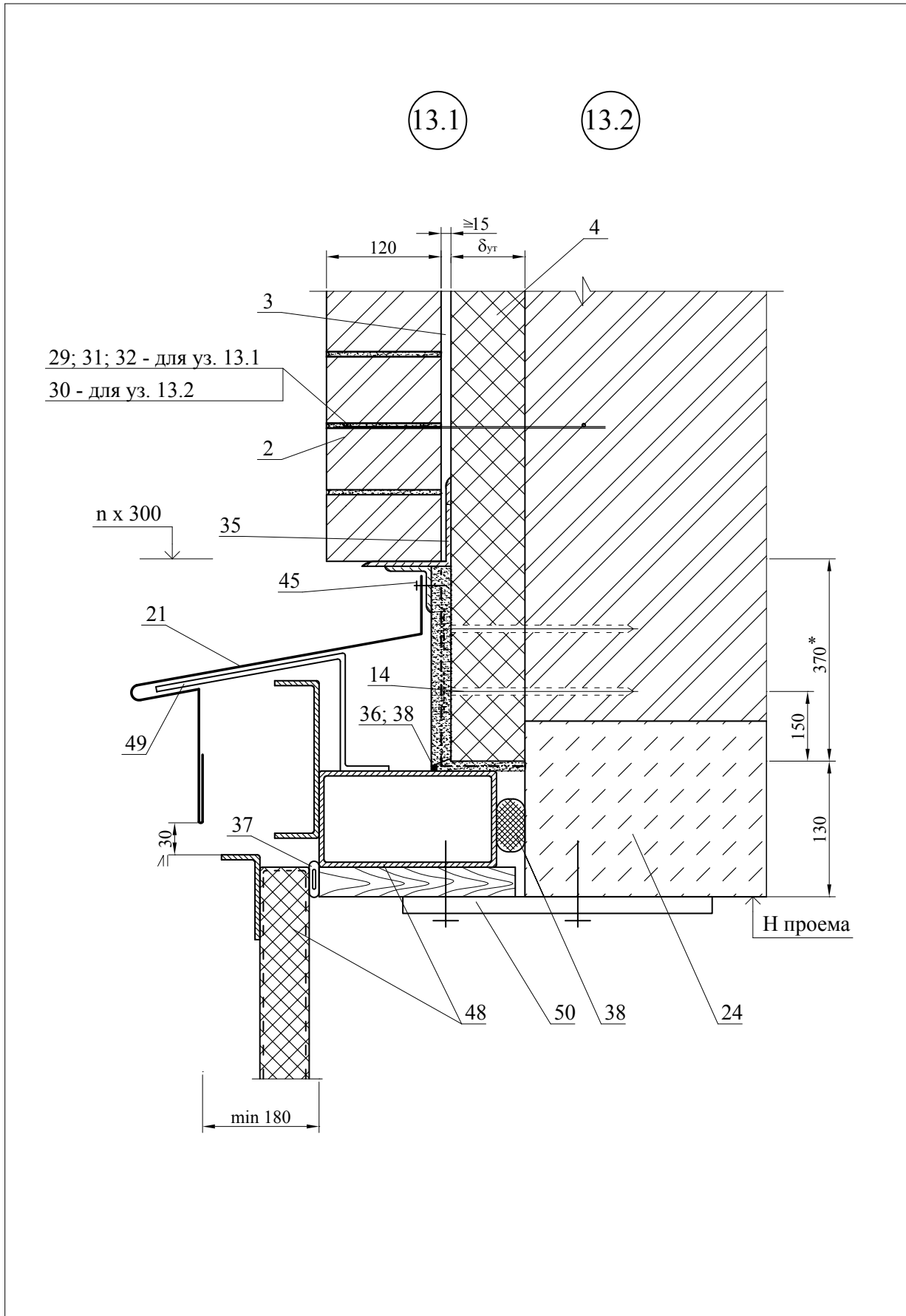


						7214-ТР.2013	Лист
							21
Изм.	Кол. уч.	Лист	№ док.	Подпись	Дата		



						7214-ТР.2013	Лист
Изм.	Кол. уч.	Лист	№ док.	Подпись	Дата		22



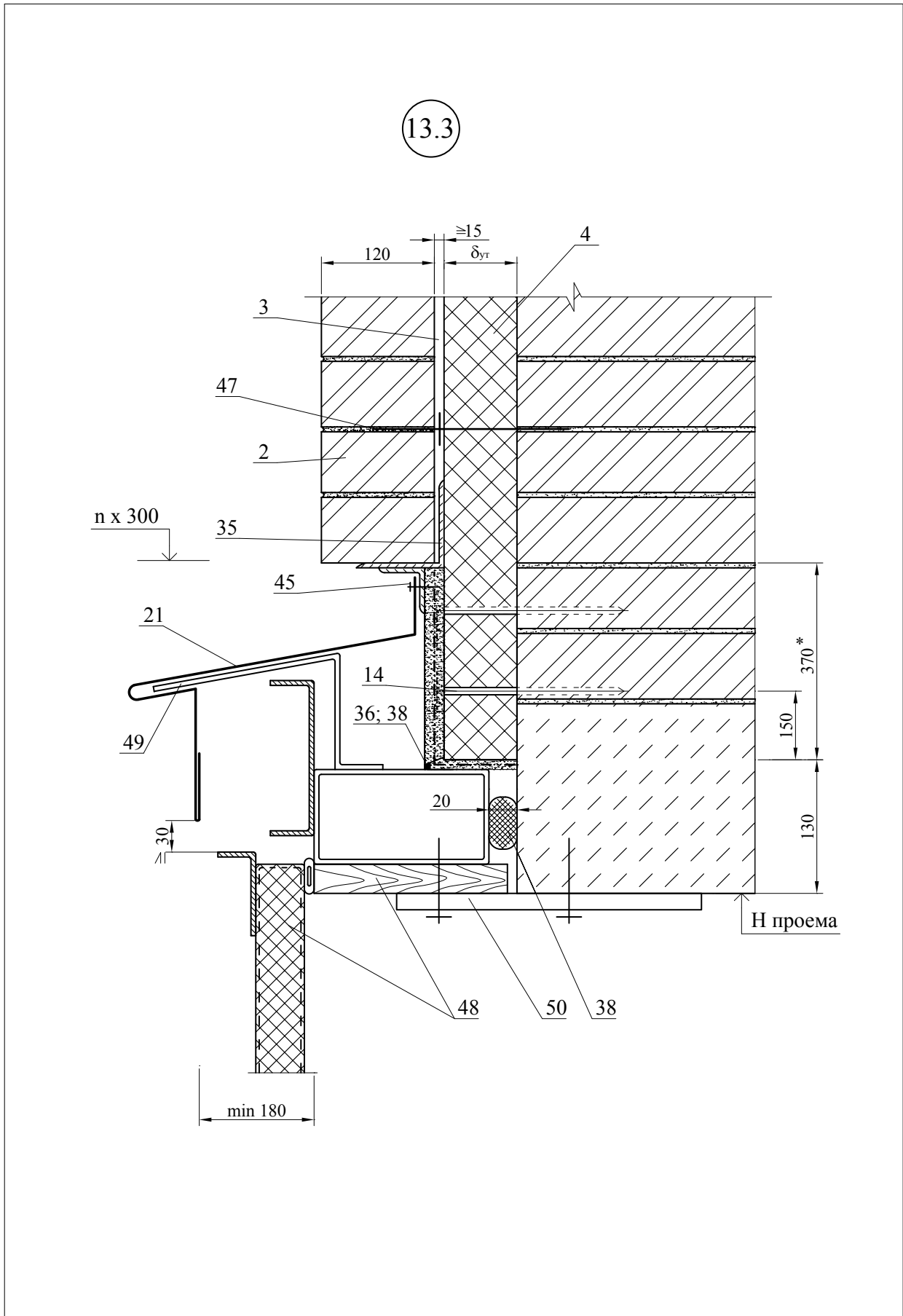


29; 31; 32 - для уз. 13.1
 30 - для уз. 13.2

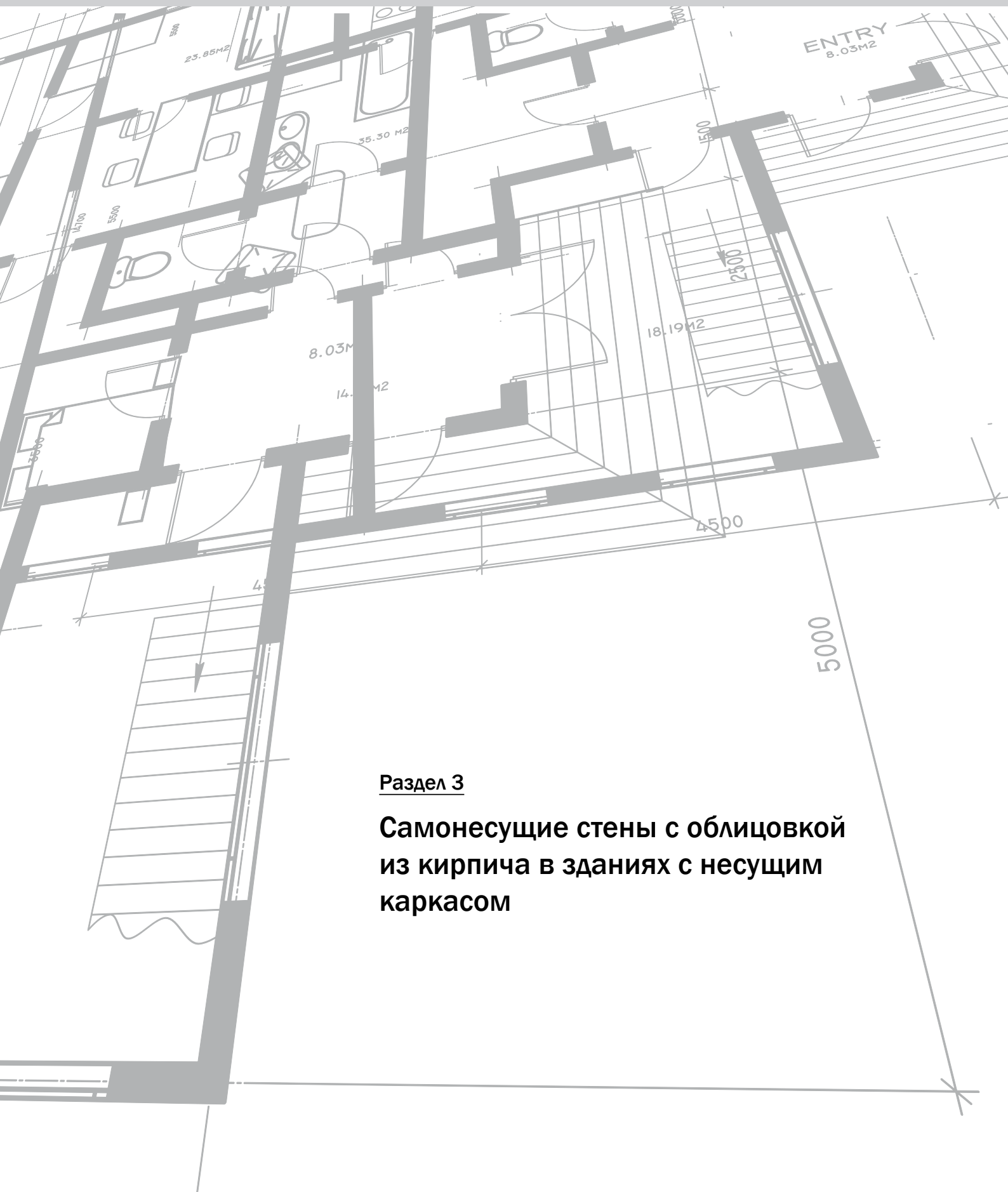
n x 300

H проема

					7214-ТР.2013		Лист
							24
Изм.	Кол. уч.	Лист	№ док.	Подпись	Дата		



						7214-ТР.2013	Лист
Изм.	Кол. уч.	Лист	№ док.	Подпись	Дата		25



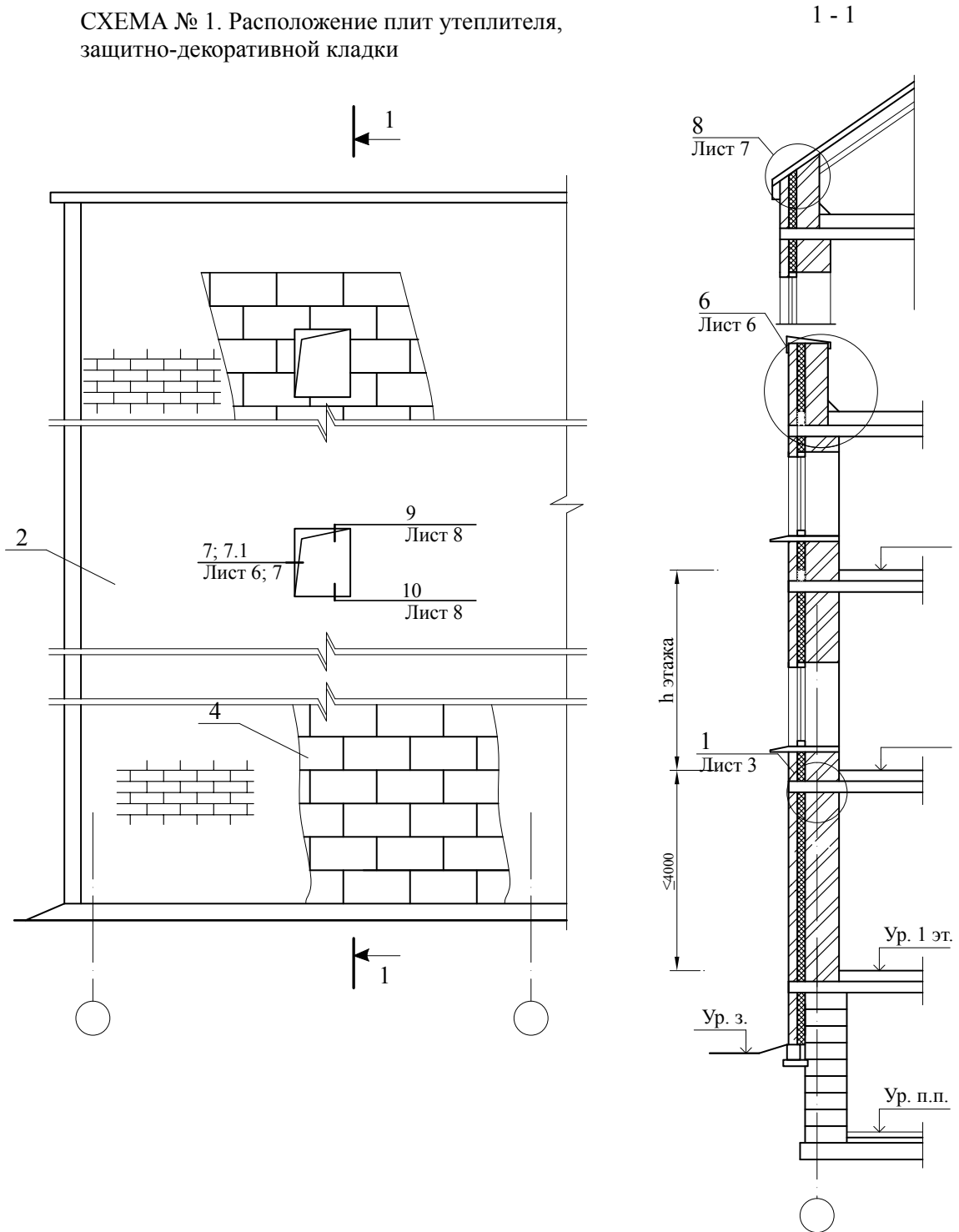
Раздел 3

**Самонесущие стены с облицовкой
из кирпича в зданиях с несущим
каркасом**

№ поз.	Наименование	№ поз.	Наименование
1	Самонесущая стена	27	Костыль К3
2	Защитно-декоративная кладка	28	Вязальная проволока ГОСТ 3282
3	Воздушный зазор	29	Декоративная плита
4	Плиты минераловатные ЭКОВЕР СТАНДАРТ, ЭКОВЕР ЛАЙТ (ТУ 5762-019-0281476-2014)	30	Закладная сетка М2
5	Пластина 6 x 40 мм, скрепленная шурупами	31	Фартук из оцинкованной стали
6	Термовкладыш	32	Термовставка из ячеистого бетона ГОСТ 21520
7	Сварная оцинкованная металлическая сетка 20x20 Ø1,0 ... 1,6 по ГОСТ 2715	33	Анкер А1
8	Антисептированный деревянный брусok 140 x 70 мм	34	Анкер А2
9	Антисептированный деревянный брусok 70 x 70 мм	35	Уголок – перемычка с опиранием на боковую кладку проема не менее 120 мм
10	Желоб	36	Герметик фасадный
11	Наружная штукатурка	37	Прокладка уплотняющая из пенорезины сечением 8x8
12	Внутренняя штукатурка		
13	Кровля	38	Прокладка пенополиэтиленовая уплотняющая марки Вилатерм-СМ Ø 30; 40 (трубчатая)
14	Дюбель типа EJOT		
15	Стеклопакет	39	Пена строительная
16	Доска, пропитанная антипиреном	40	Надоконная перемычка
17	Стропила	41	Цементный раствор
18	Стальной уголок	42	Дюбель типа НПС-I, «Хилти», Ø 6 или 8
19	Несущая конструкция каркаса	43	Шуруп ГОСТ 1144
20	Слив С1	44	Стойка стропил
21	Подшивка карниза	45	Гвоздь Ø 6 через деревянную прокладку с шагом 600 мм, но не менее 2 шт. на проем
22	Слив С3		
23	Оконное стекло	46	Оконный блок
24	Междуэтажное перекрытие (покрытие)	47	Подоконник по проекту
25	Костыль К1	48	Капельник
26	Плиты минераловатные ЭКОВЕР КРОВЛЯ НИЗ, КРОВЛЯ, КРОВЛЯ ВЕРХ	49	Цементно-песчаный раствор

						7214-ТР.2013		
Изм.	Кол. уч.	Лист	№ док.	Подпись	Дата			
						Экспликация материалов и деталей к узлам стен		
						Стадия	Лист	Листов
						МП	1	1
						Проектно-конструкторский отдел ОАО "Ураласбест"		

СХЕМА № 1. Расположение плит утеплителя, защитно-декоративной кладки



Изм.	Кол. уч.	Лист	№ док.	Подпись	Дата

7214-ТР.2013

Самонесущие стены с облицовкой из кирпича в зданиях с несущим каркасом

Стадия	Лист	Листов
МП	1	8
Проектно-конструкторский отдел ОАО "Ураласбест"		

СХЕМА № 2. Расположение температурных швов

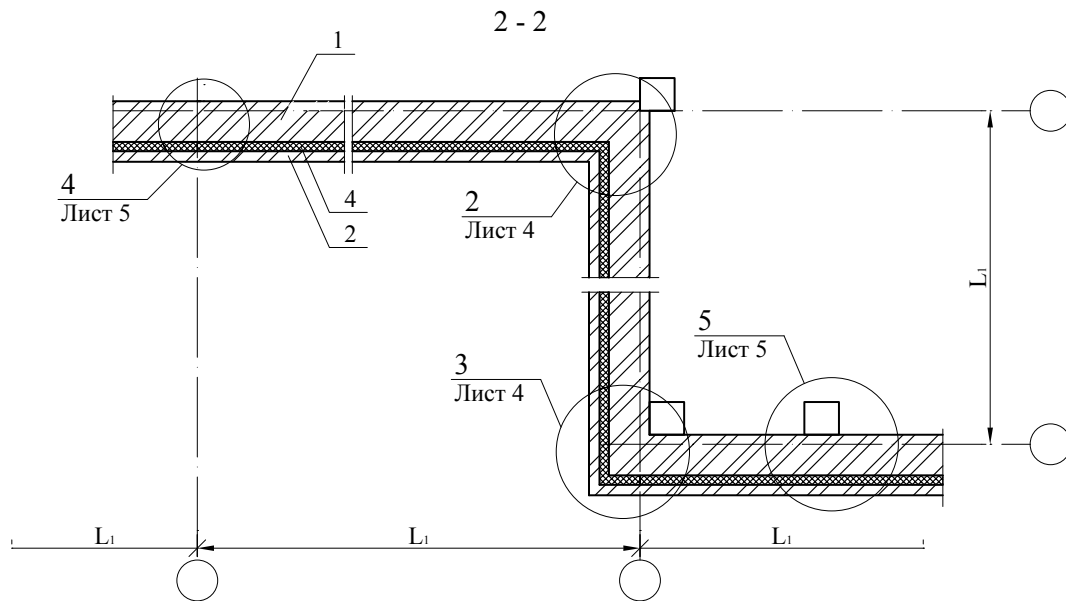
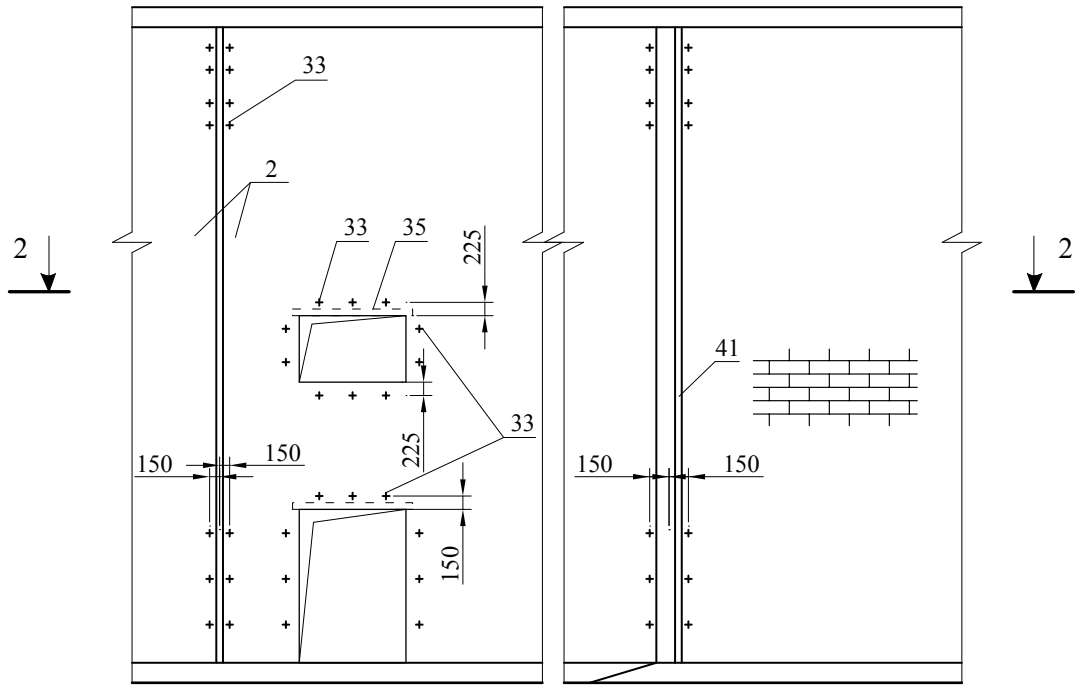
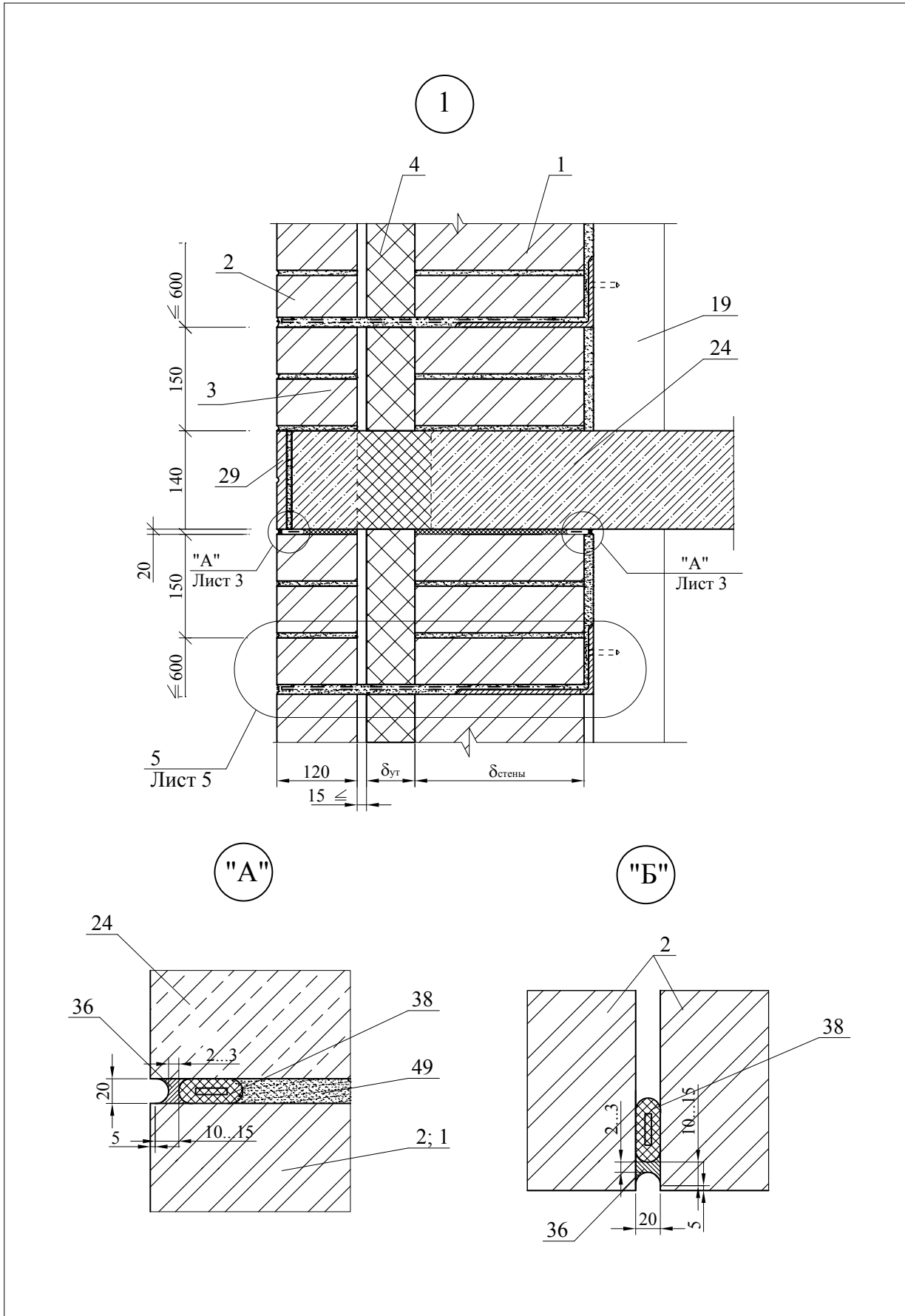


Таблица 1. Максимальный шаг температурных швов в защитно-декоративной стене L1

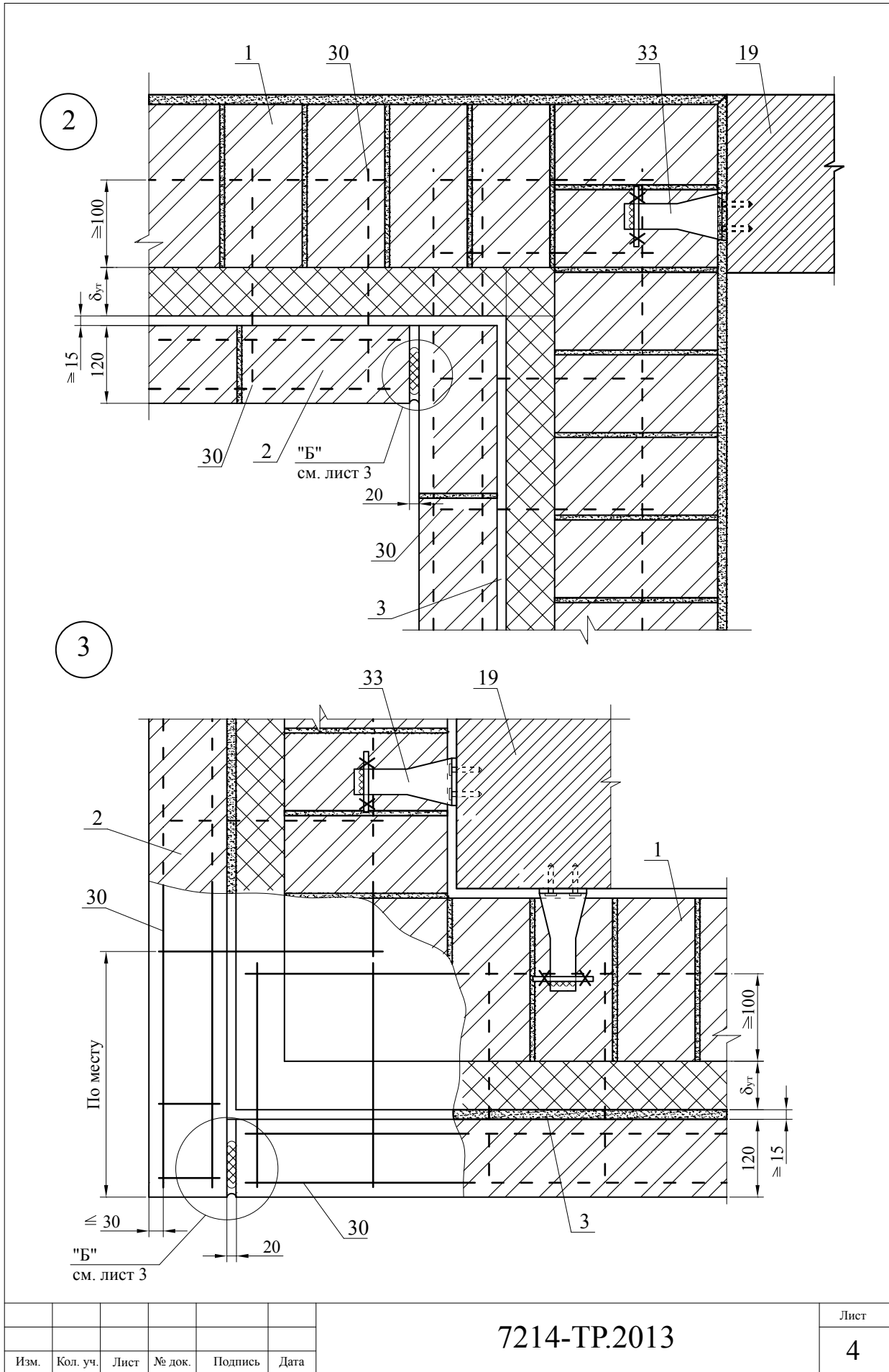
Вид кладки	Средняя температура наружного воздуха наиболее холодной пятидневки		
	минус 40 °С и ниже	минус 30 °С	минус 20 °С и выше
Из кирпича, в т.ч. лицевого на растворе марки 50 и более	30	42	70

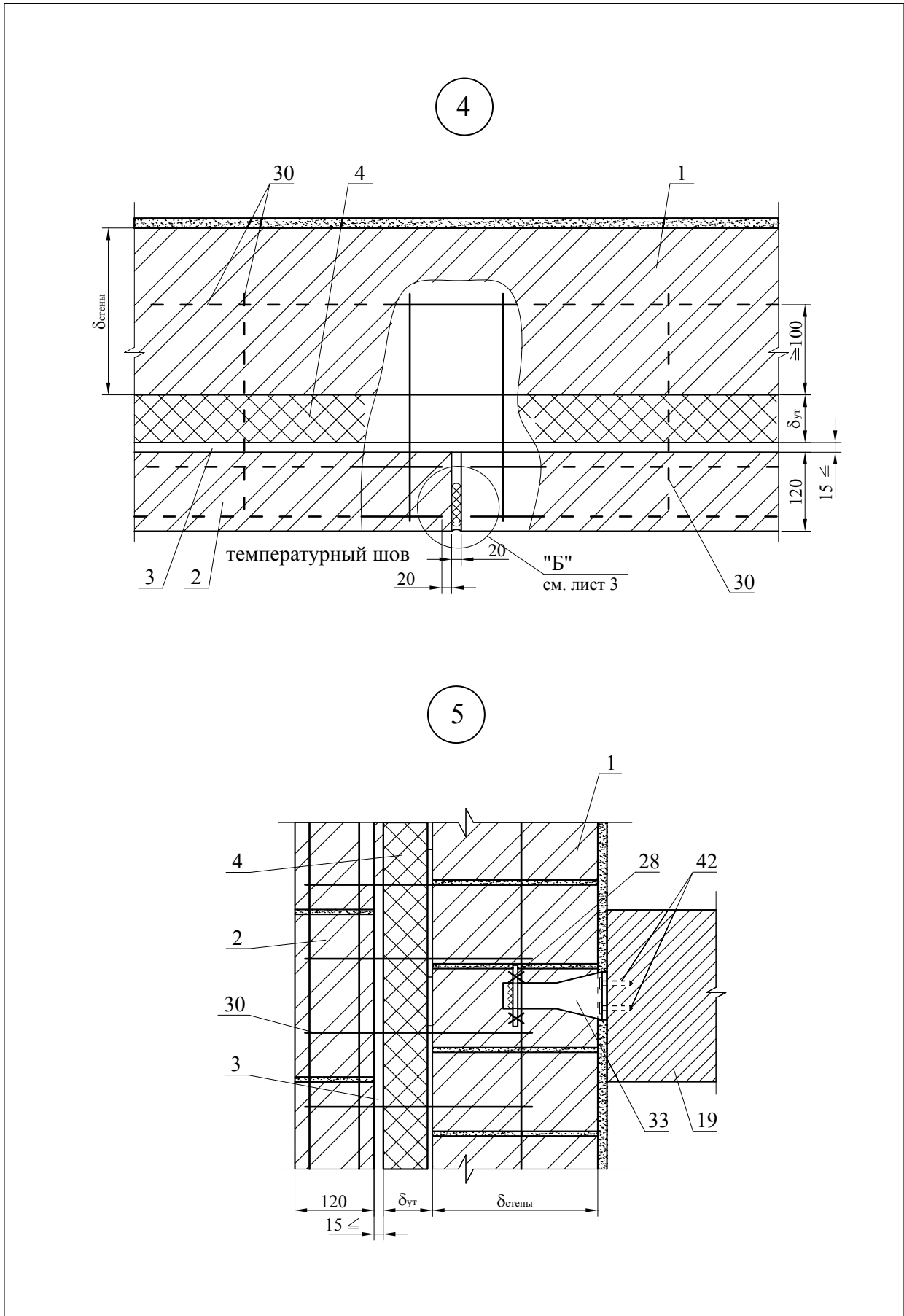
Изм.	Кол. уч.	Лист	№ док.	Подпись	Дата	7214-ТР.2013	Лист
							2



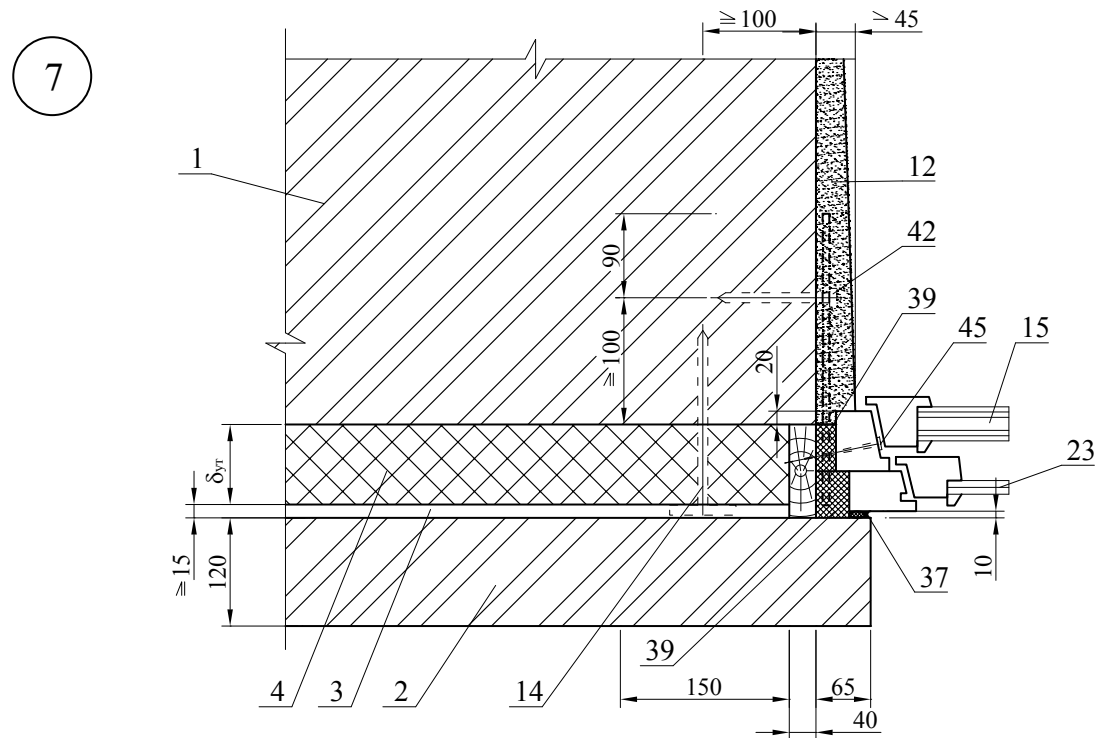
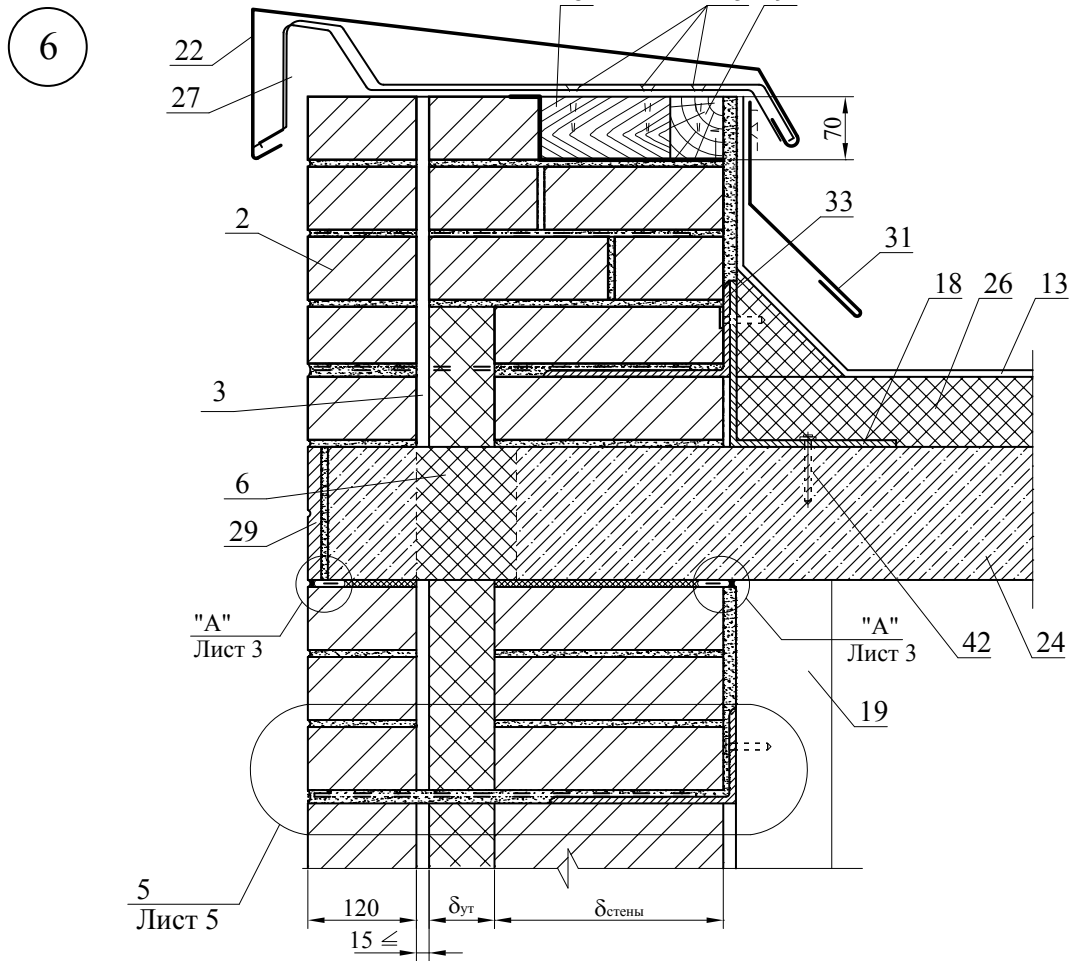
					Лист	
					3	
Изм.	Кол. уч.	Лист	№ док.	Подпись	Дата	

7214-ТР.2013

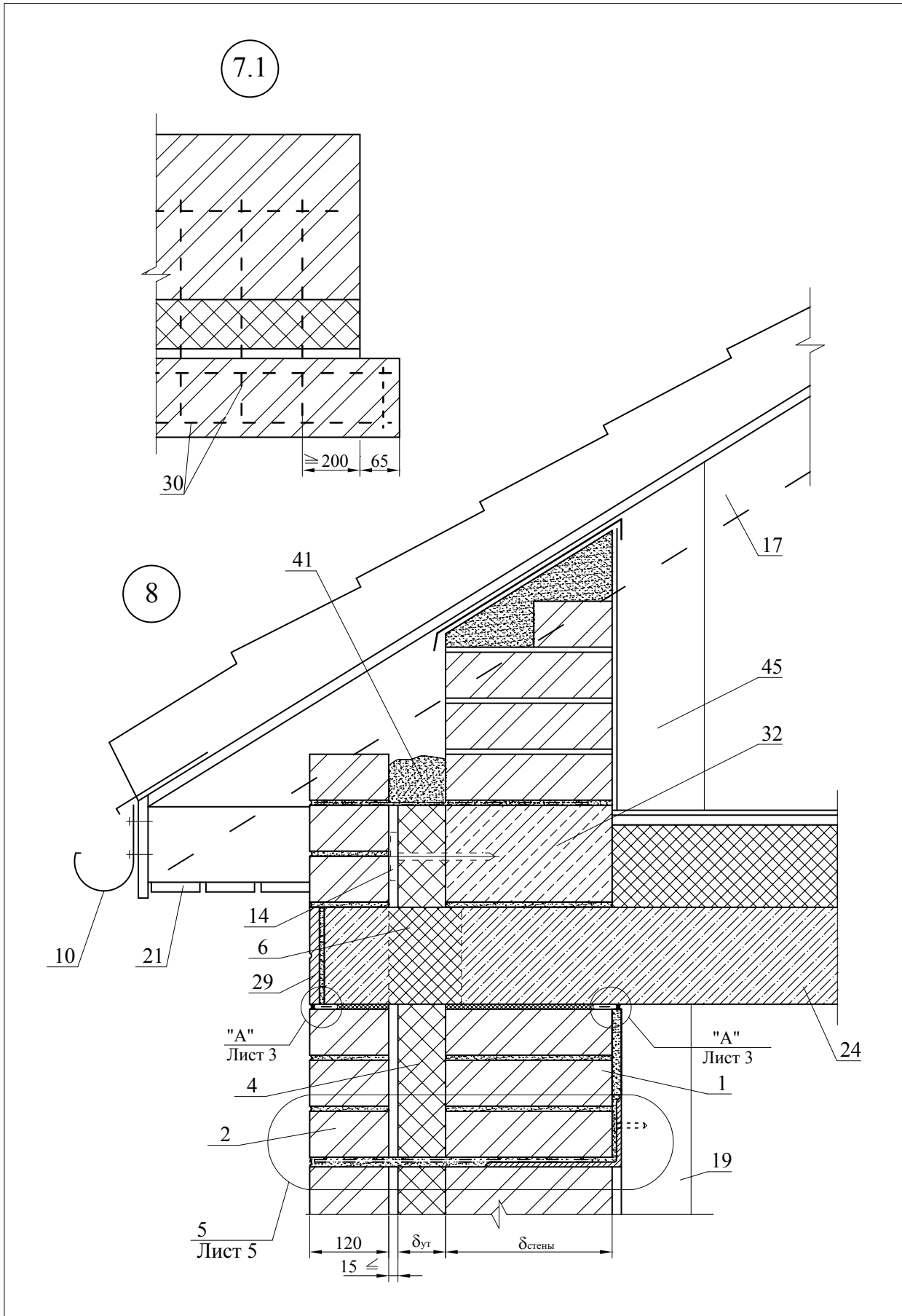




						7214-ТР.2013	Лист 5
Изм.	Кол. уч.	Лист	№ док.	Подпись	Дата		



					7214-ТР.2013		Лист
							6
Изм.	Кол. уч.	Лист	№ док.	Подпись	Дата		



					7214-ТР.2013		Лист
Изм.	Кол. уч.	Лист	№ док.	Подпись	Дата		7

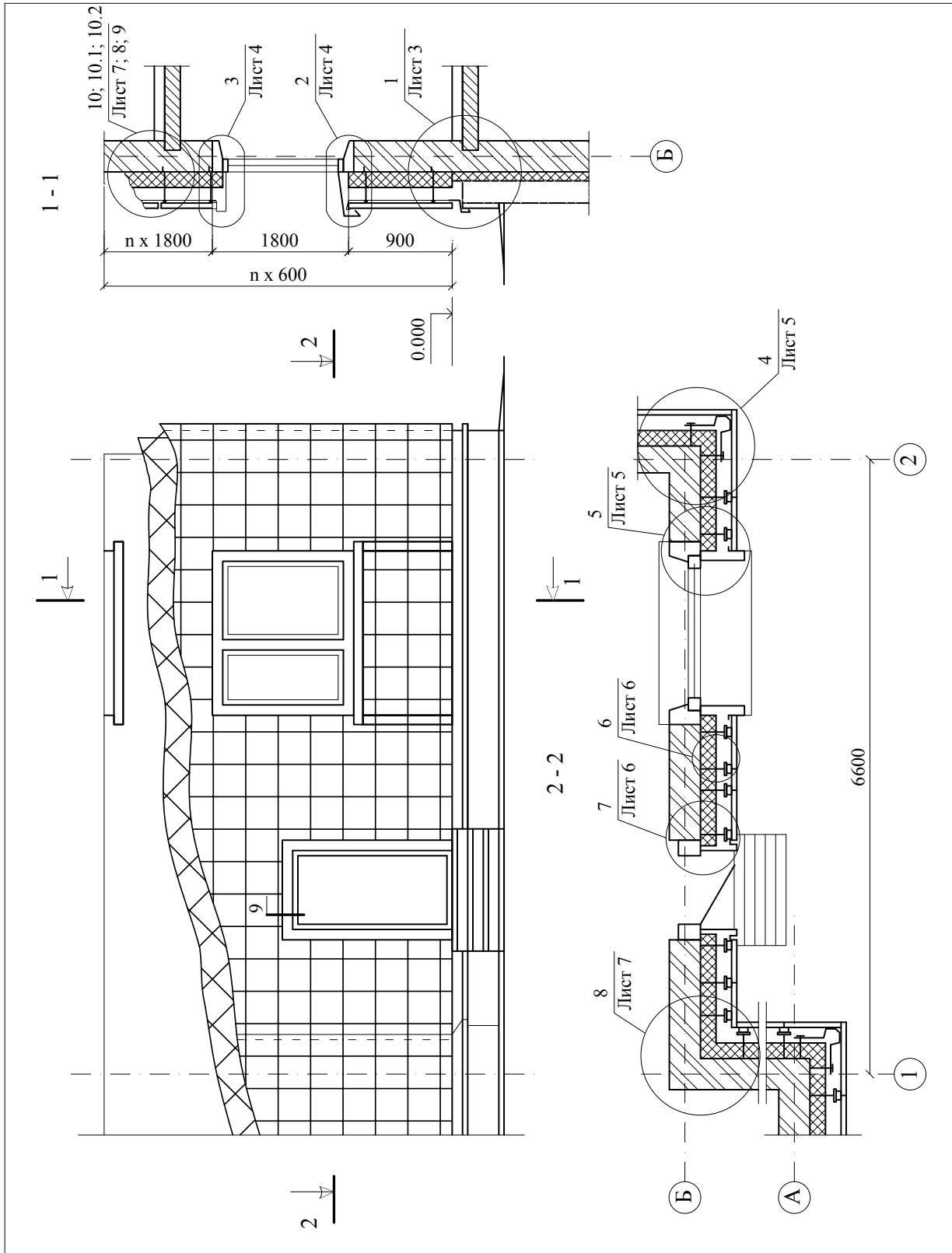


Раздел 4

Стены с вентилируемой воздушной прослойкой

№ поз.	Наименование	№ поз.	Наименование
1	Кронштейн	18	Оконный блок
2	Направляющая	19	Скоба $\delta = 2$ мм
3	Кляммер	20	Уголок гн. 80x80x2
4	Плитка облицовочная	21	Стальной элемент рамы обрамления дверного проема, $\delta = 0,55$ мм
5	Прокладка	22	Дверной блок
6	Минераловатная плита ЭКОВЕР ВЕНТ-ФАСАД, ЭКОВЕР СТАНДАРТ, ЭКОВЕР ЛАЙТ - в качестве однослойной изоляции или ЭКОВЕР ВЕНТ- ФАСАД совместно с ЭКОВЕР ЛАЙТ, ЭКОВЕР ЛАЙТ УНИВЕРСАЛ, ЭКОВЕР СТАНДАРТ - при двухслойном утеплении (ТУ 5762-019-0281476-2014)	23	Элементы установки дверной коробки
7	Стена	24	Вставка
8	Болт с гайкой М 8x16	25	Опорный элемент в сборе с запирающей втулкой
9	Слив цоколя	26	Горизонтальный опорный профиль
10	Костыль	27	Заклепки вытяжные нержавеющие 3,2 – 4,8
11	Элементы установки оконного блока	28	Распорная втулка
12	Заклепка	29	Регулировочный винт
13	Анкерный дюбель	30	Стальная кассета
14	Подоконная доска	31	Тарельчатый дюбель
15	Герметик силиконовый	32	Прижим
16	Стальной элемент рамы обрамления оконной коробки, $\delta = 0,55$ мм	33	Самонарезающий винт
17	Слив оконного блока	34	Ветрозащитная пленка

						7214-ТР.2013			
Изм.	Кол. уч.	Лист	№ док.	Подпись	Дата				
Зам. ген. дир.		Гликин				Экспликация материалов и деталей к узлам стен с вентилируемой воздушной прослойкой	Стадия	Лист	Листов
							МП	1	1
							Проектно-конструкторский отдел ОАО "Ураласбест"		



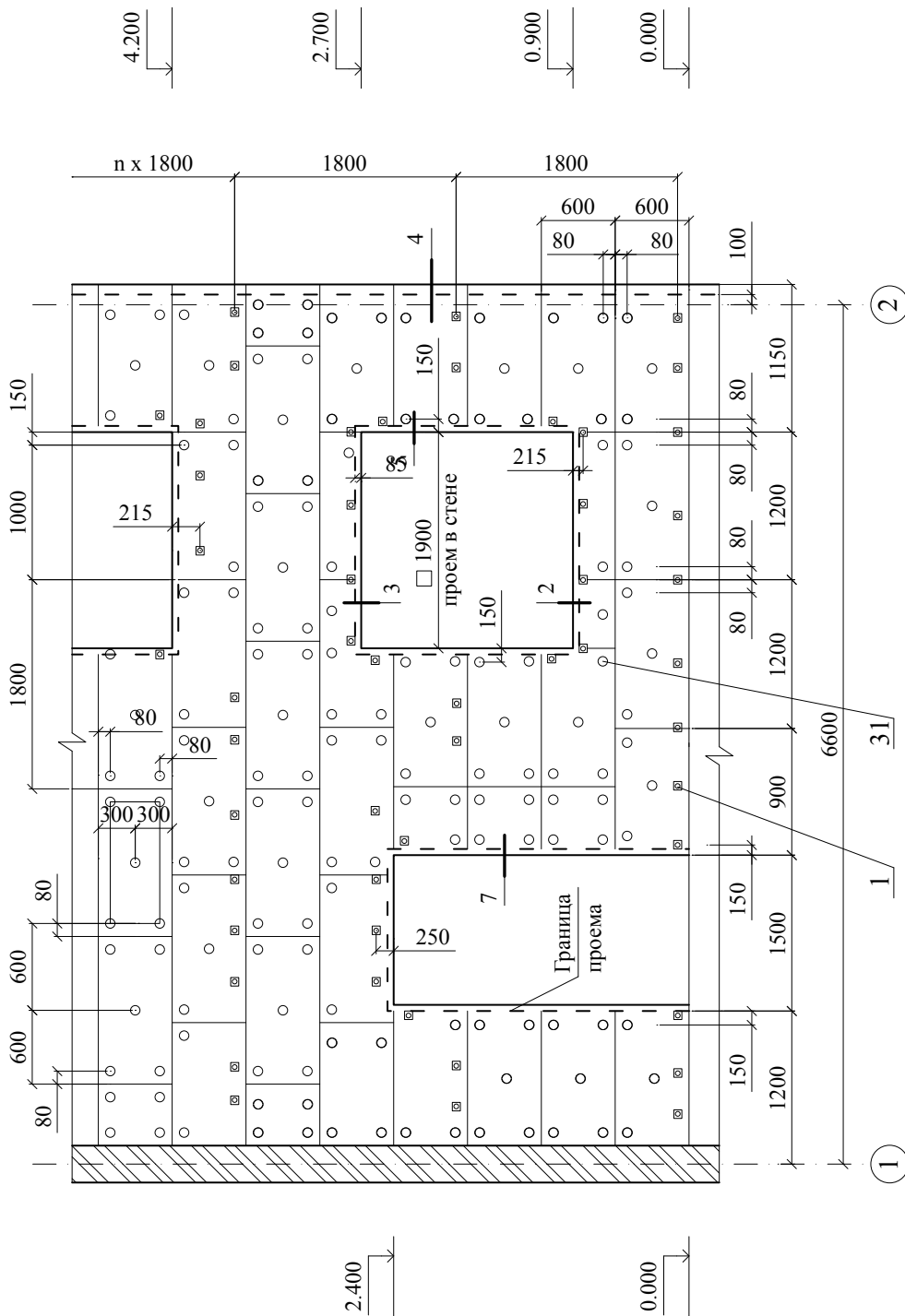
Изм.	Кол. уч.	Лист	№ док.	Подпись	Дата

7214-ТР.2013

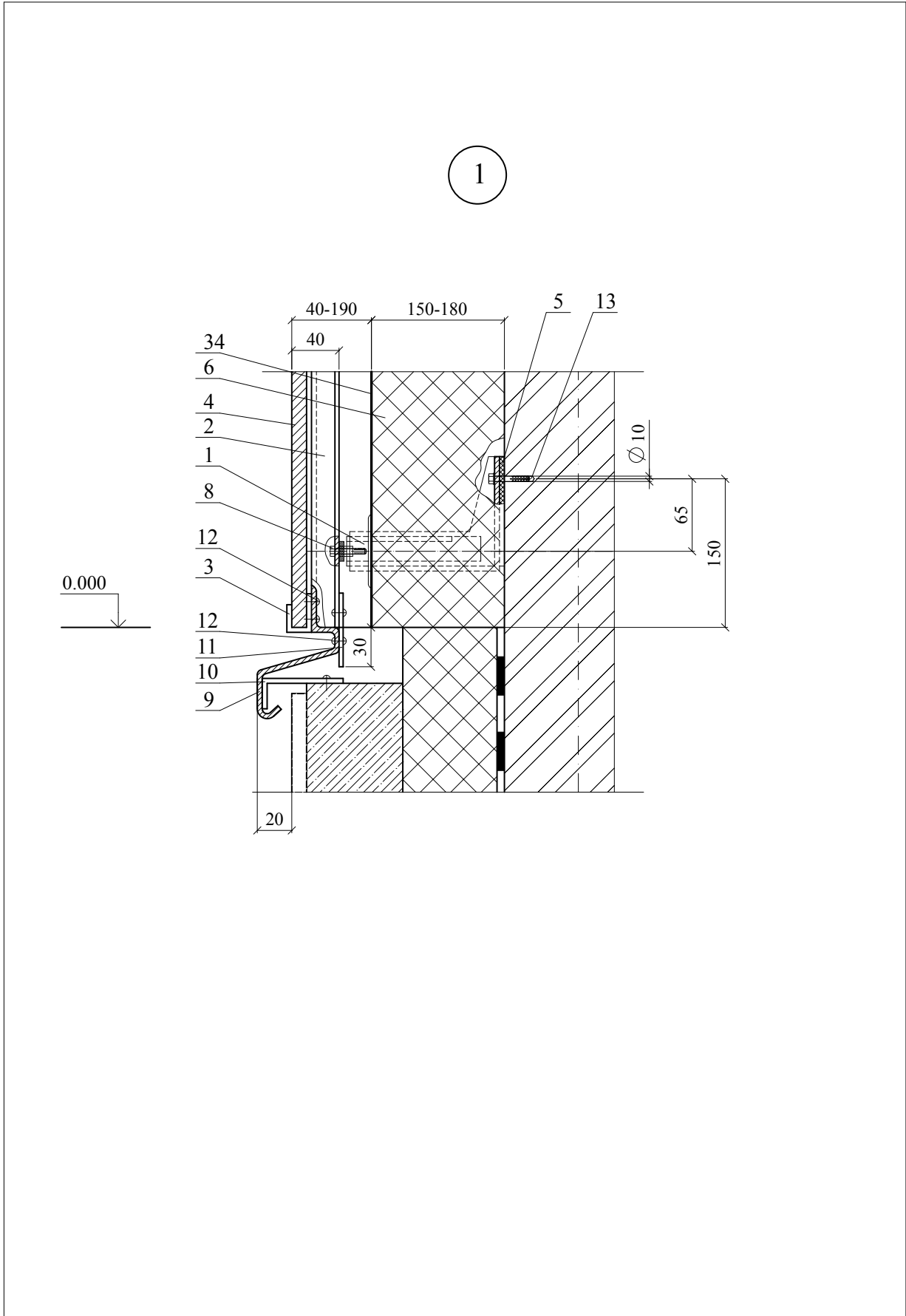
Стены с вентилируемой
 воздушной прослойкой

Стадия	Лист	Листов
МП	1	9
Проектно-конструкторский отдел ОАО "Ураласбест"		

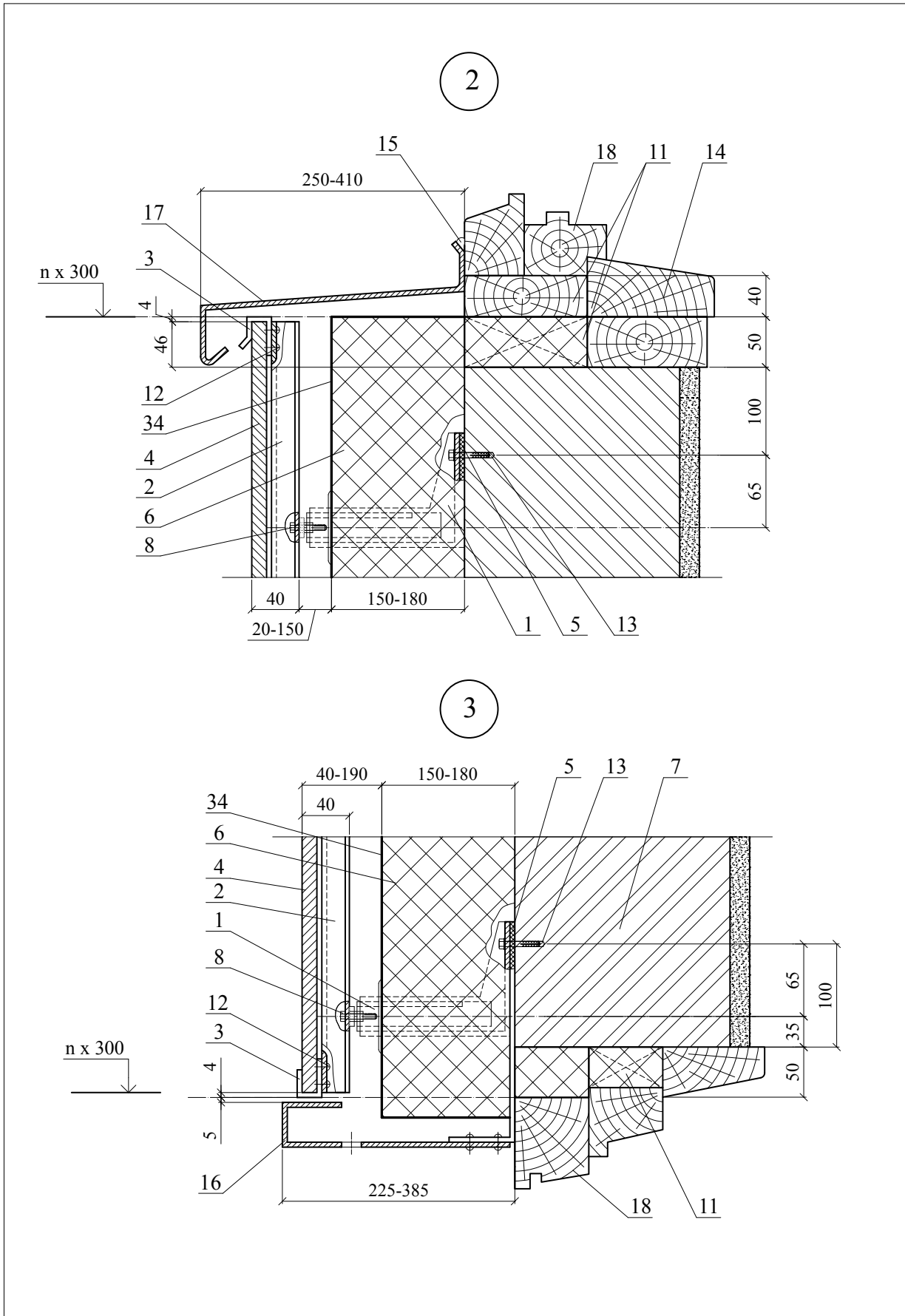
СХЕМА размещения плит теплоизоляции, дюбелей и кронштейнов



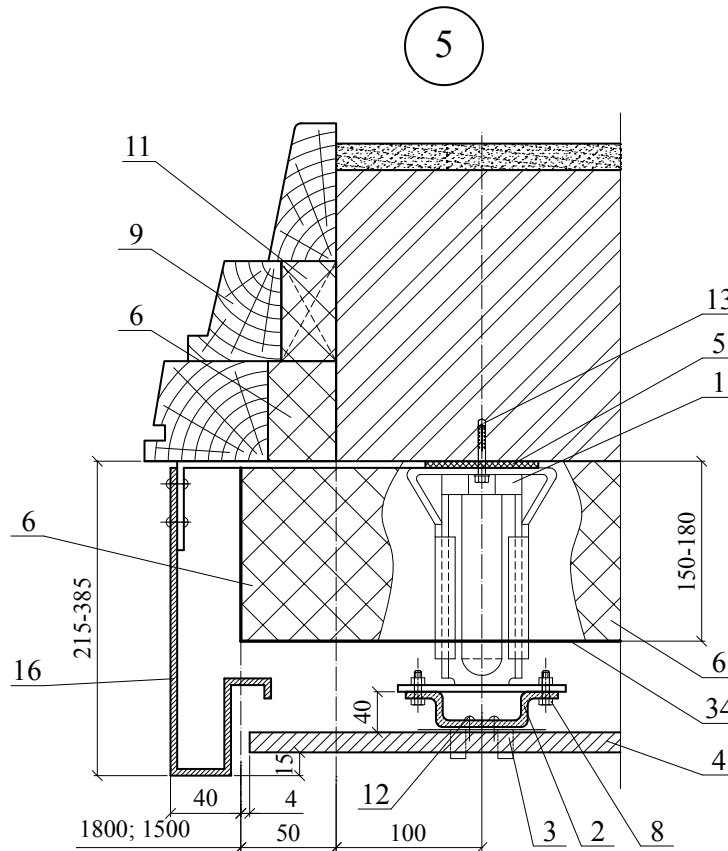
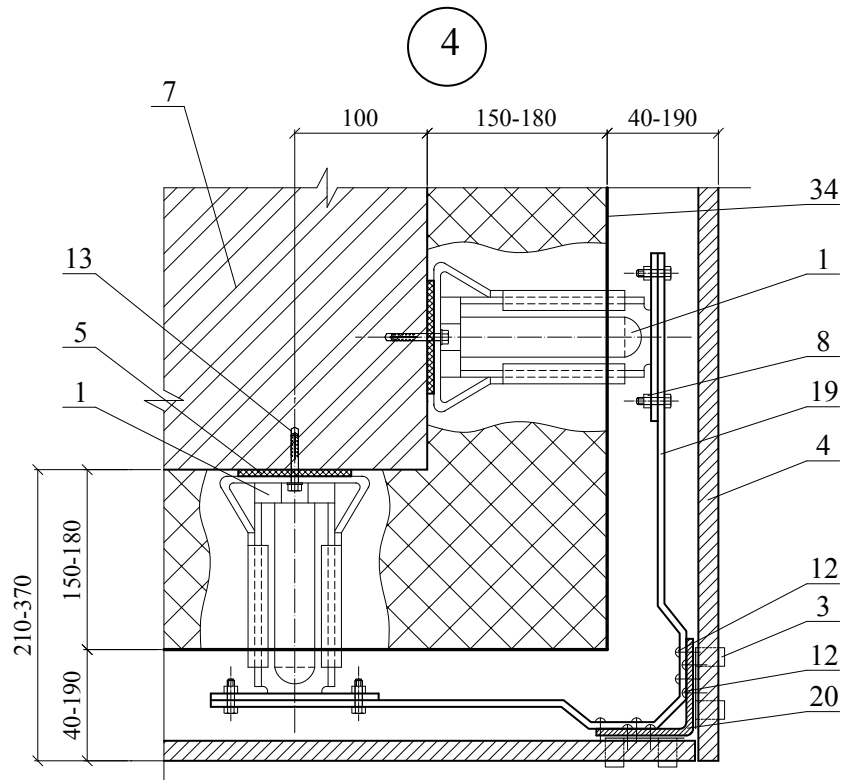
						7214-ТР.2013	Лист
Изм.	Кол. уч.	Лист	№ док.	Подпись	Дата		2



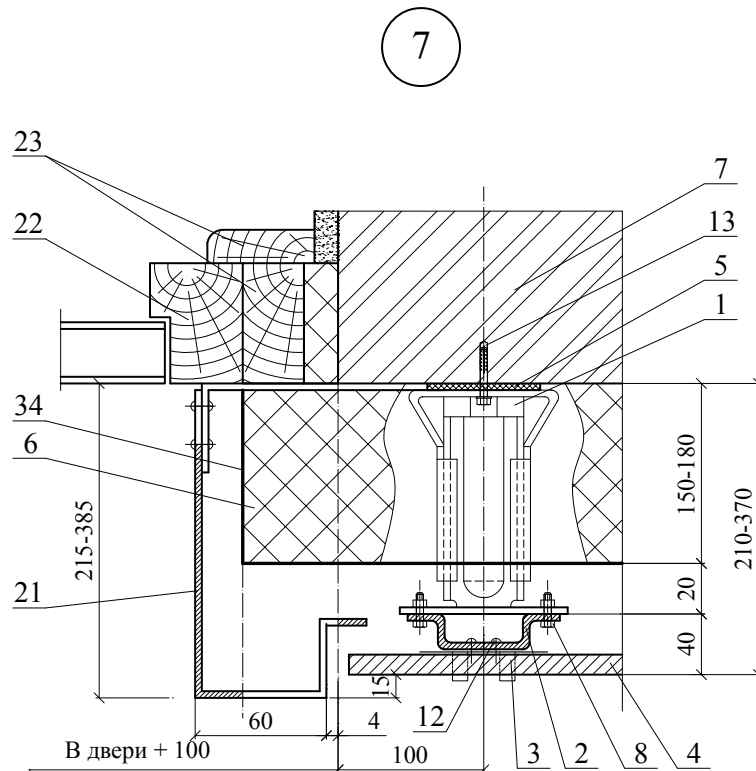
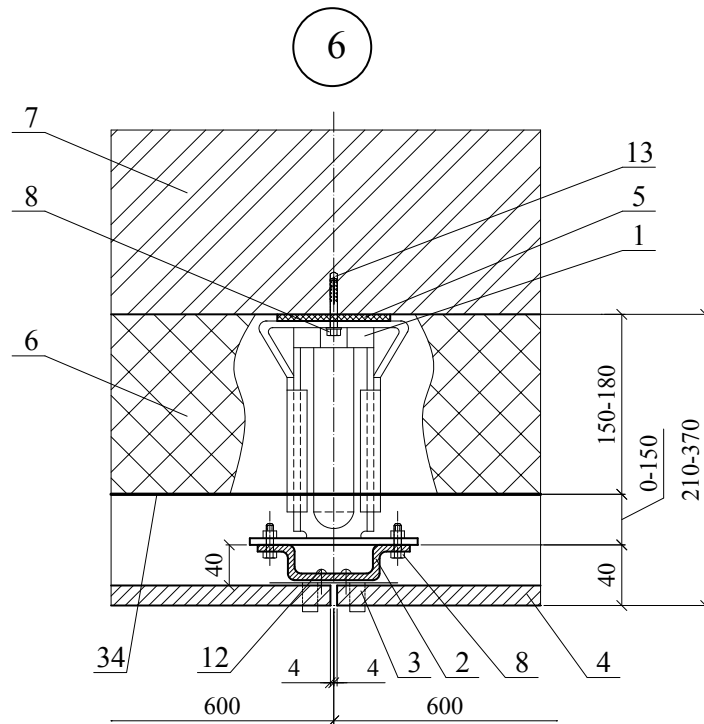
								Лист
								3
Изм.	Кол. уч.	Лист	№ док.	Подпись	Дата	7214-ТР.2013		



						7214-TP.2013	Лист
							4
Изм.	Кол. уч.	Лист	№ док.	Подпись	Дата		



						7214-TP.2013	Лист
Изм.	Кол. уч.	Лист	№ док.	Подпись	Дата		5

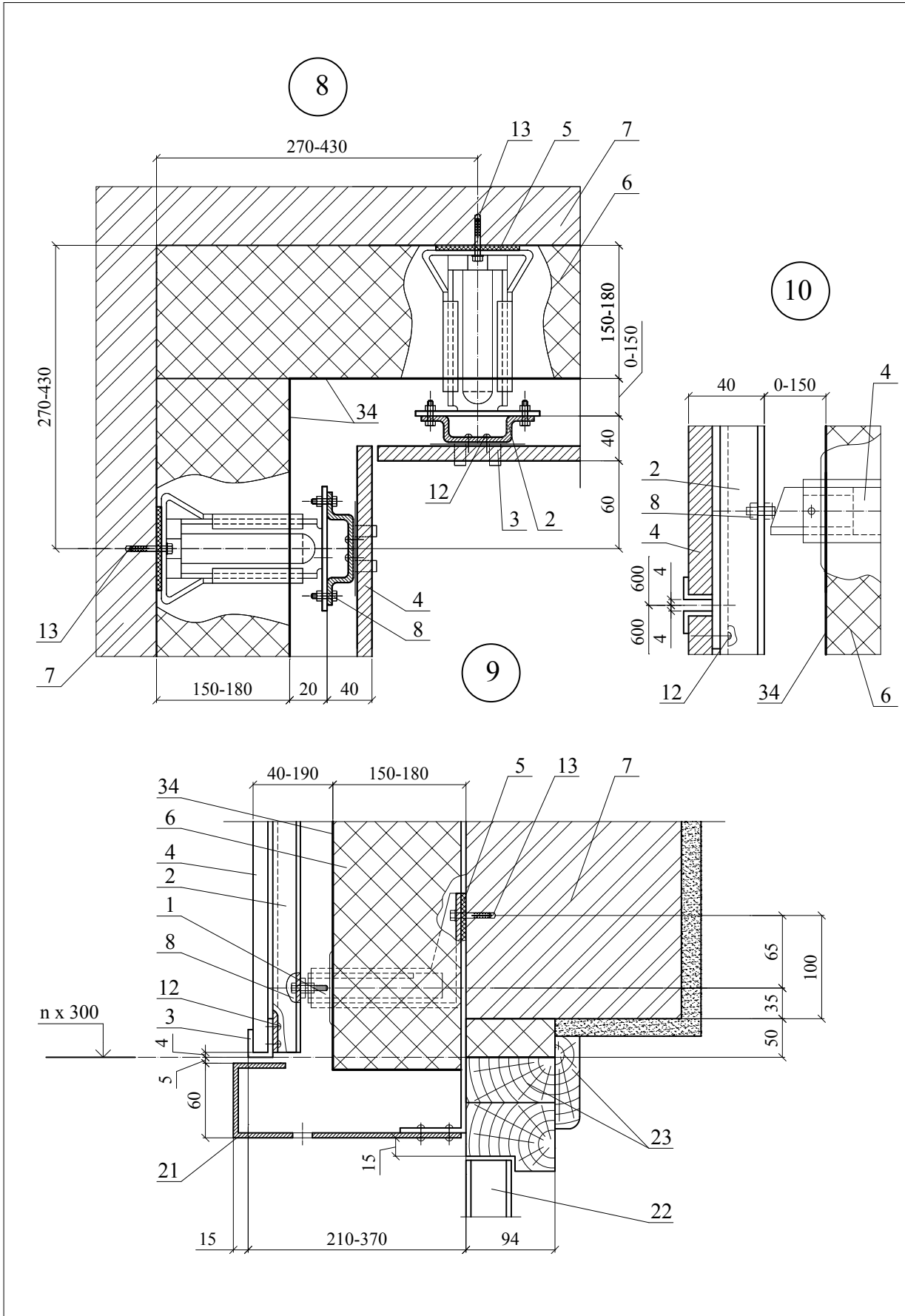


Изм.	Кол. уч.	Лист	№ док.	Подпись	Дата

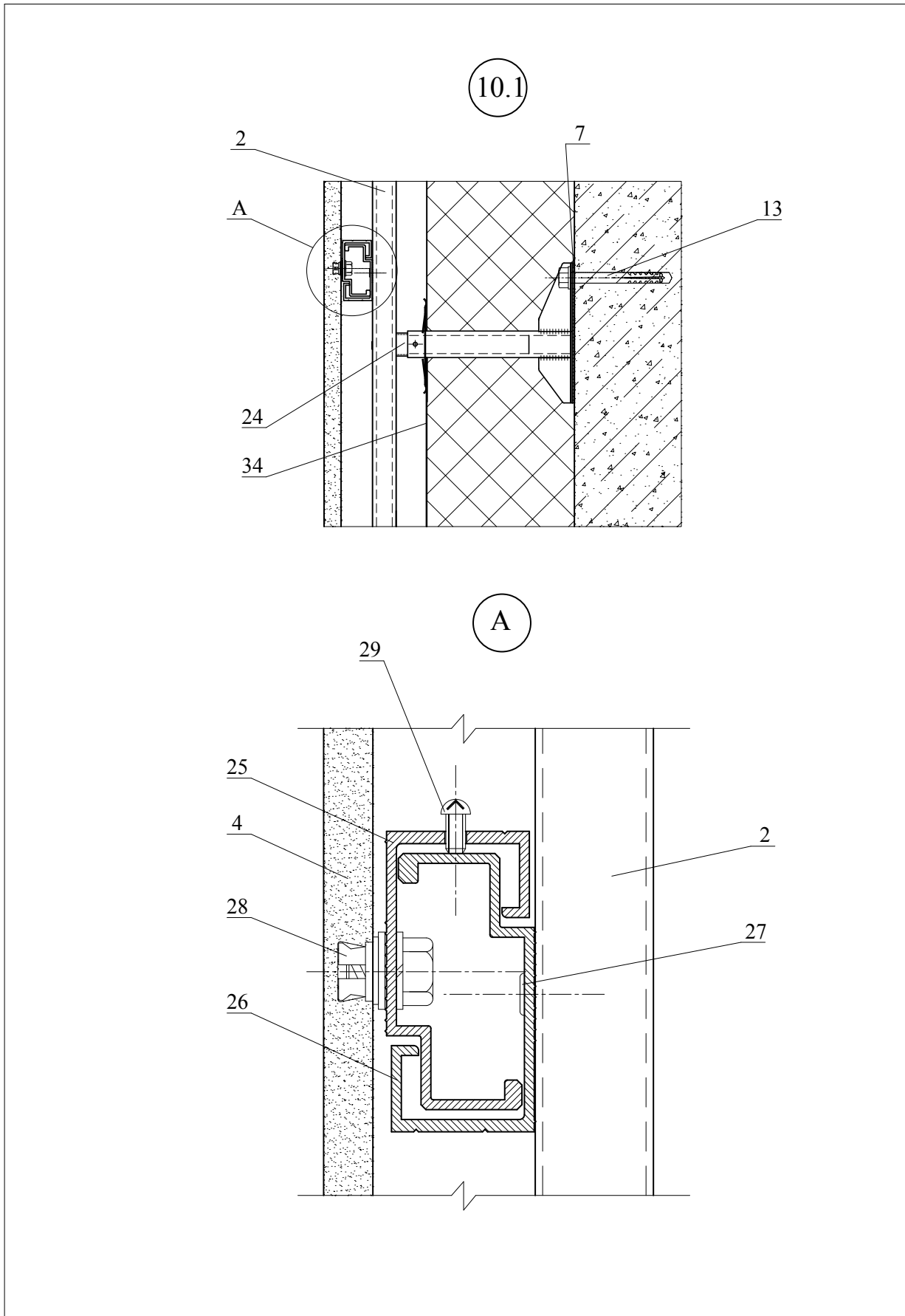
7214-ТР.2013

Лист

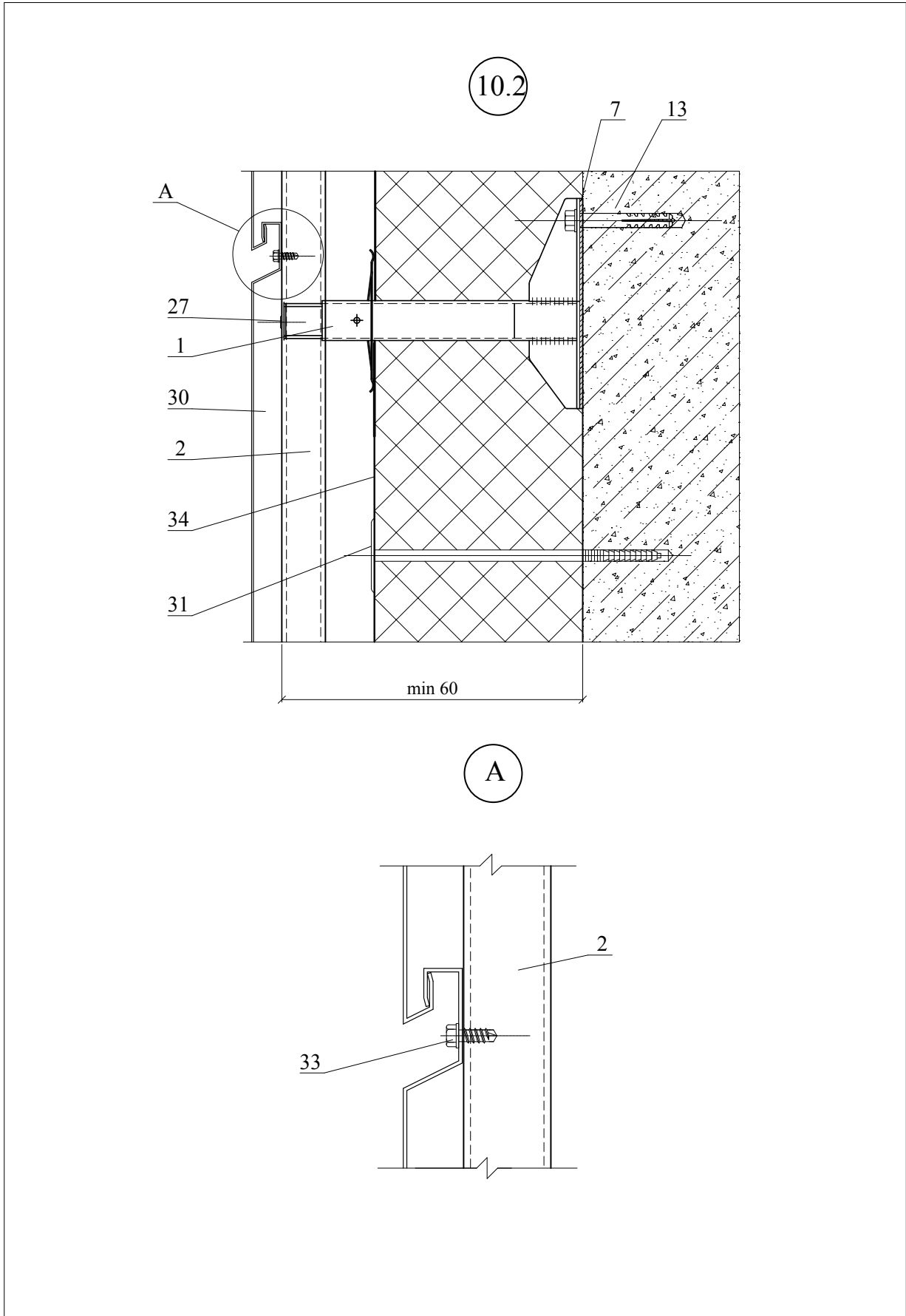
6



					7214-ТР.2013		Лист
							7
Изм.	Кол. уч.	Лист	№ док.	Подпись	Дата		

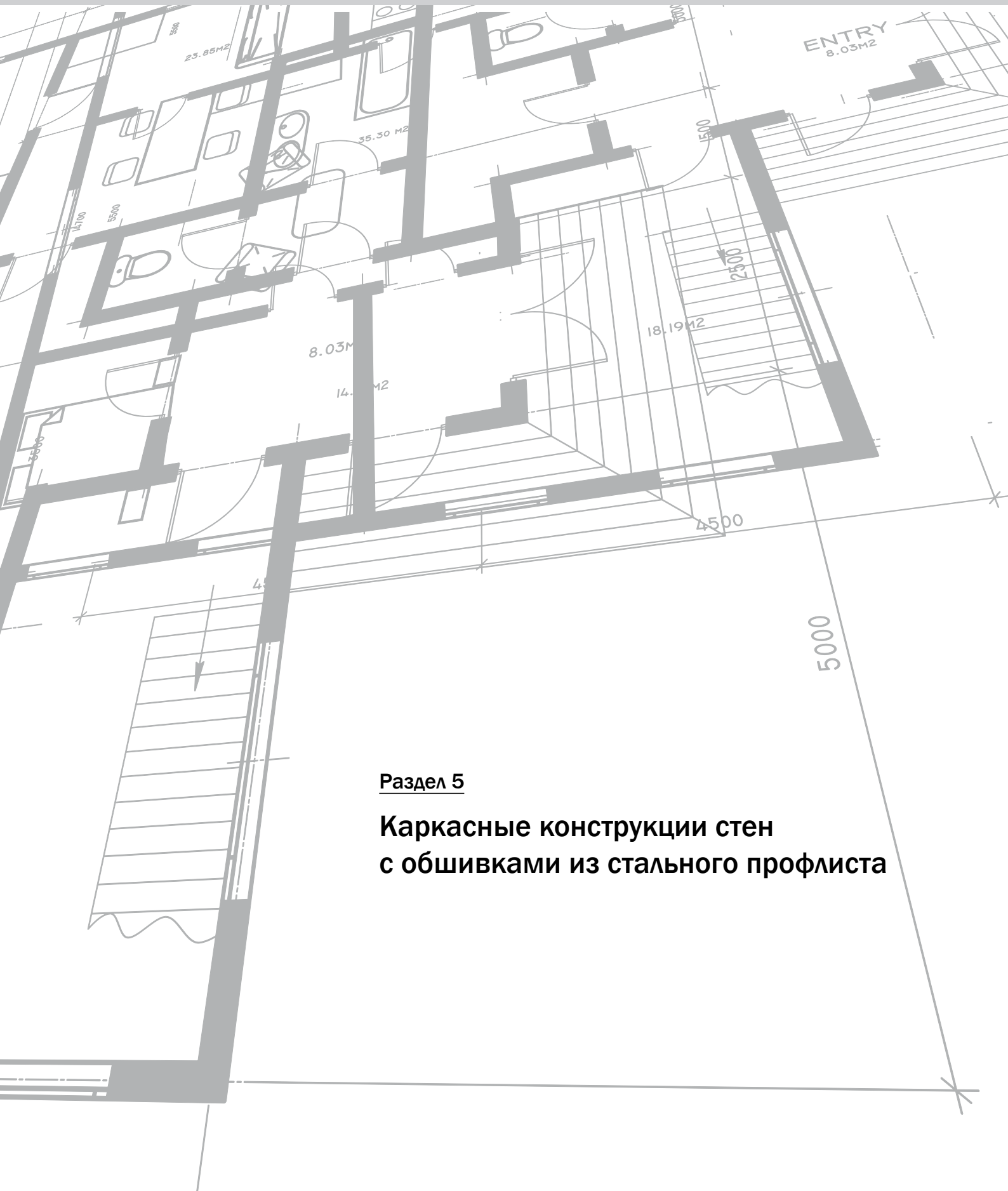


							Лист
						7214-ТР.2013	8
Изм.	Кол. уч.	Лист	№ док.	Подпись	Дата		



						7214-TP.2013	Лист
Изм.	Кол. уч.	Лист	№ док.	Подпись	Дата		9





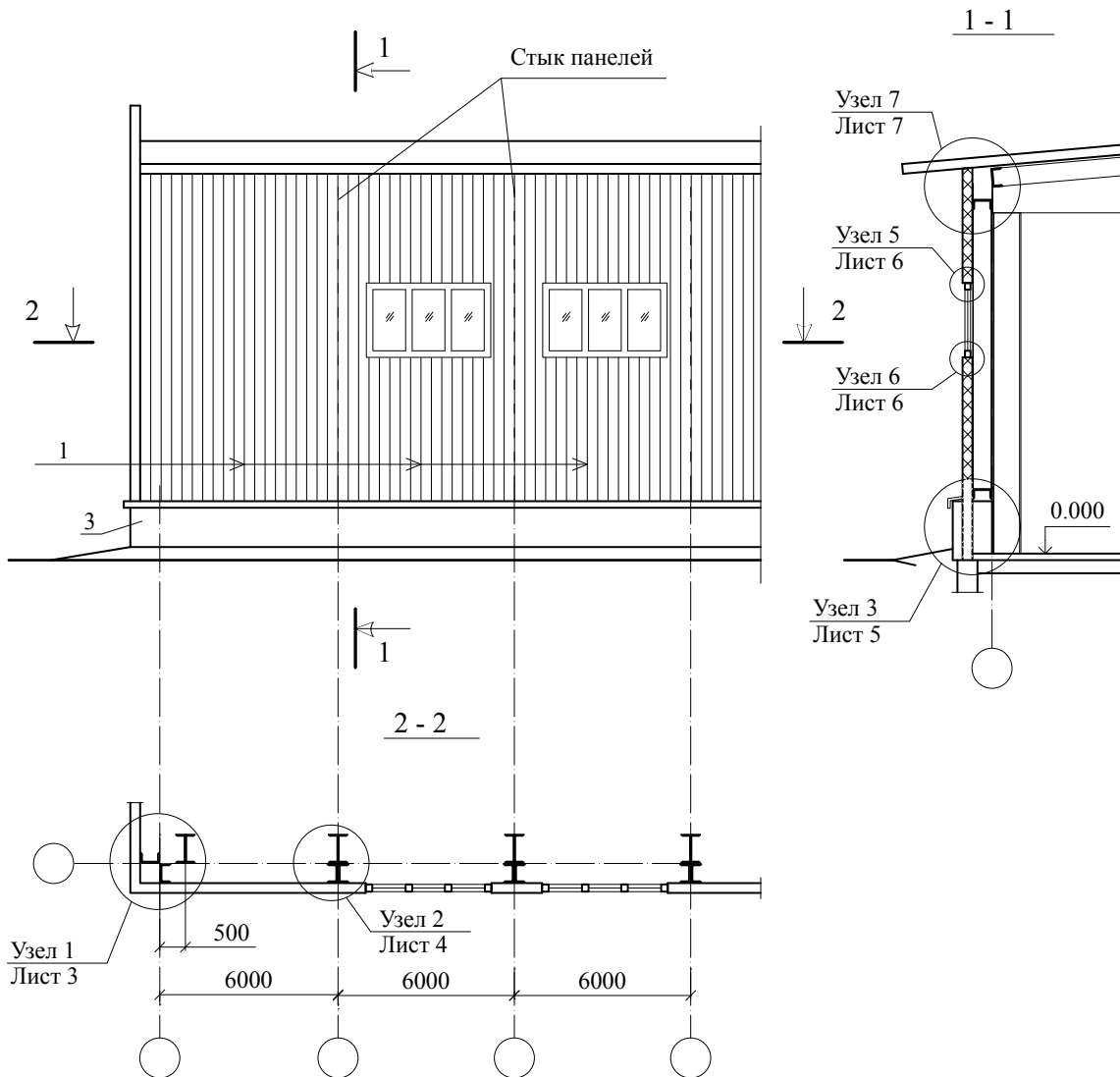
Раздел 5

**Каркасные конструкции стен
с обшивками из стального профлиста**

№ поз.	Наименование	№ поз.	Наименование
1	Панель стеновая цокольная	21	Асбоцементный лист
2	Рама и полотно ворот по сети 1.435-28	22	Ригель
3	Слив С2	23	Самонарезающие винты
4	Костыль МС-1 с шагом 700 мм см в серии ворот	24	Ригель
5	Ветрозащитная пленка	25	Термовкладыш из бакелизированной фанеры
6	Наружная обшивка из оцинкованного стального профлиста	26	Шуруп 1 – 4x40 (шаг 300)
7	Минераловатные плиты ЭКОВЕР ЛАЙТ УНИВЕРСАЛ, ЭКОВЕР ЛАЙТ, ЭКОВЕР СТАНДАРТ (ТУ 5762-019-0281476-2014)	27	Герметизирующая мастика
8	Каркас панели	28	Антисептированный деревянный брус сечением 40x130, крепить шурупами 1 – 6x90 с шагом 600
9	Угловой нащельник	29	Антисептированный деревянный брусочек 40x90 (120)
10	Слив С1	30	Нащельник Н1
11	Внутренняя обшивка	31	Подоконник из деревянной доски 60x280
12	Заклепка	32	Слив С5
13	Кровля из профлиста	33	Болт М16x50 с шагом 600
14	Прогон	34	Нащельник Н2
15	Пароизоляция	35	Элемент крепления окна У2; У3 с шагом 600 мм
16	Костыль К-4	36	Герметик
17	Деревянный брусочек	37	Доска
18	Фартук	38	Нащельник Н3
19	Несущий настил покрытия	39	Нащельник Н4
20	Балка покрытия	40	Нащельник Н5

						7214-ТР.2013			
Изм.	Кол. уч.	Лист	№ док.	Подпись	Дата				
						Экспликация материалов и деталей к узлам стен с облицовкой из оцинкованного стального профлиста	Стадия	Лист	Листов
							МП	1	1
							Проектно-конструкторский отдел ОАО "Ураласбест"		

СХЕМА № 1. Продольный фасад



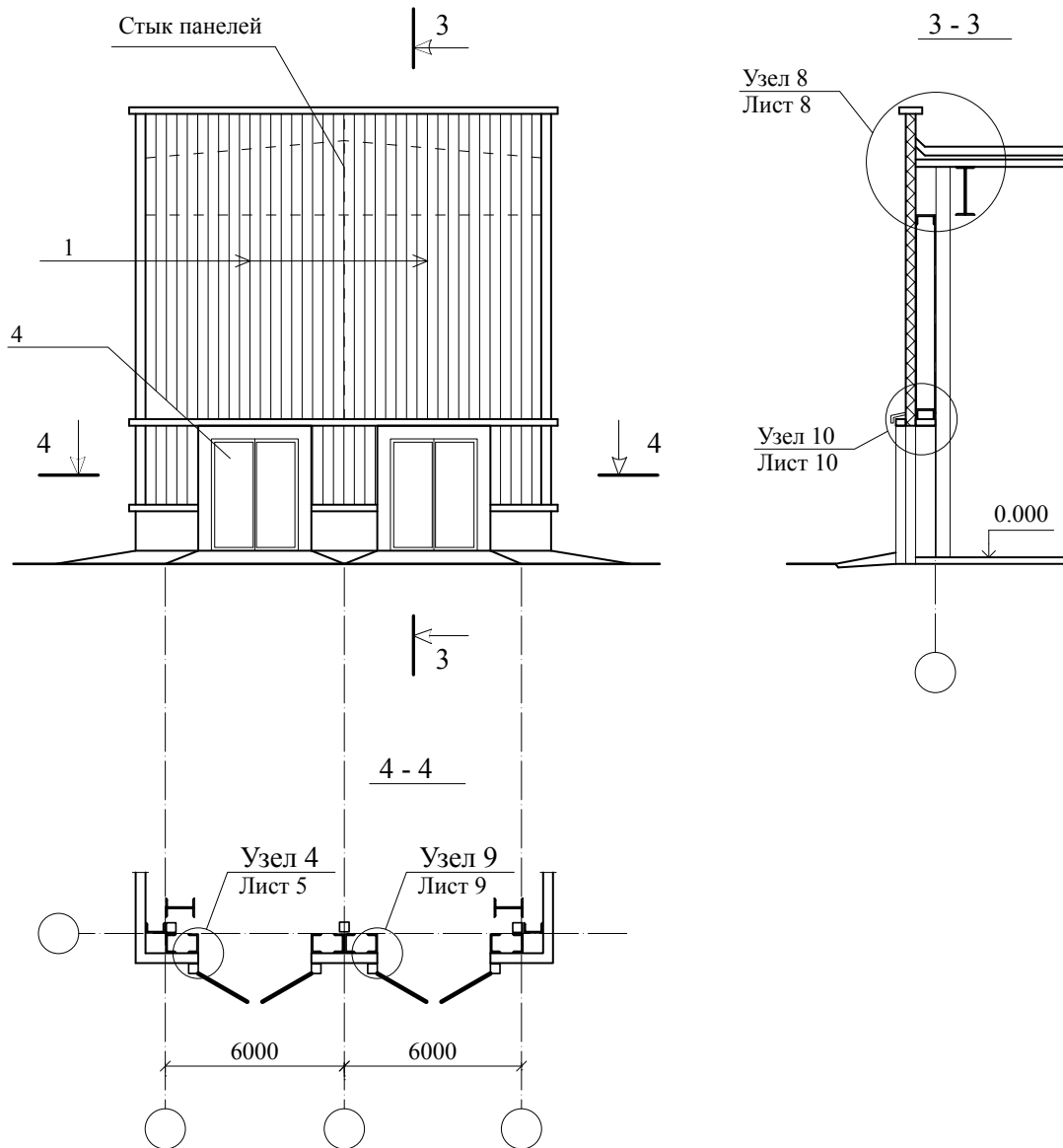
Изм.	Кол. уч.	Лист	№ док.	Подпись	Дата

7214-ТР.2013

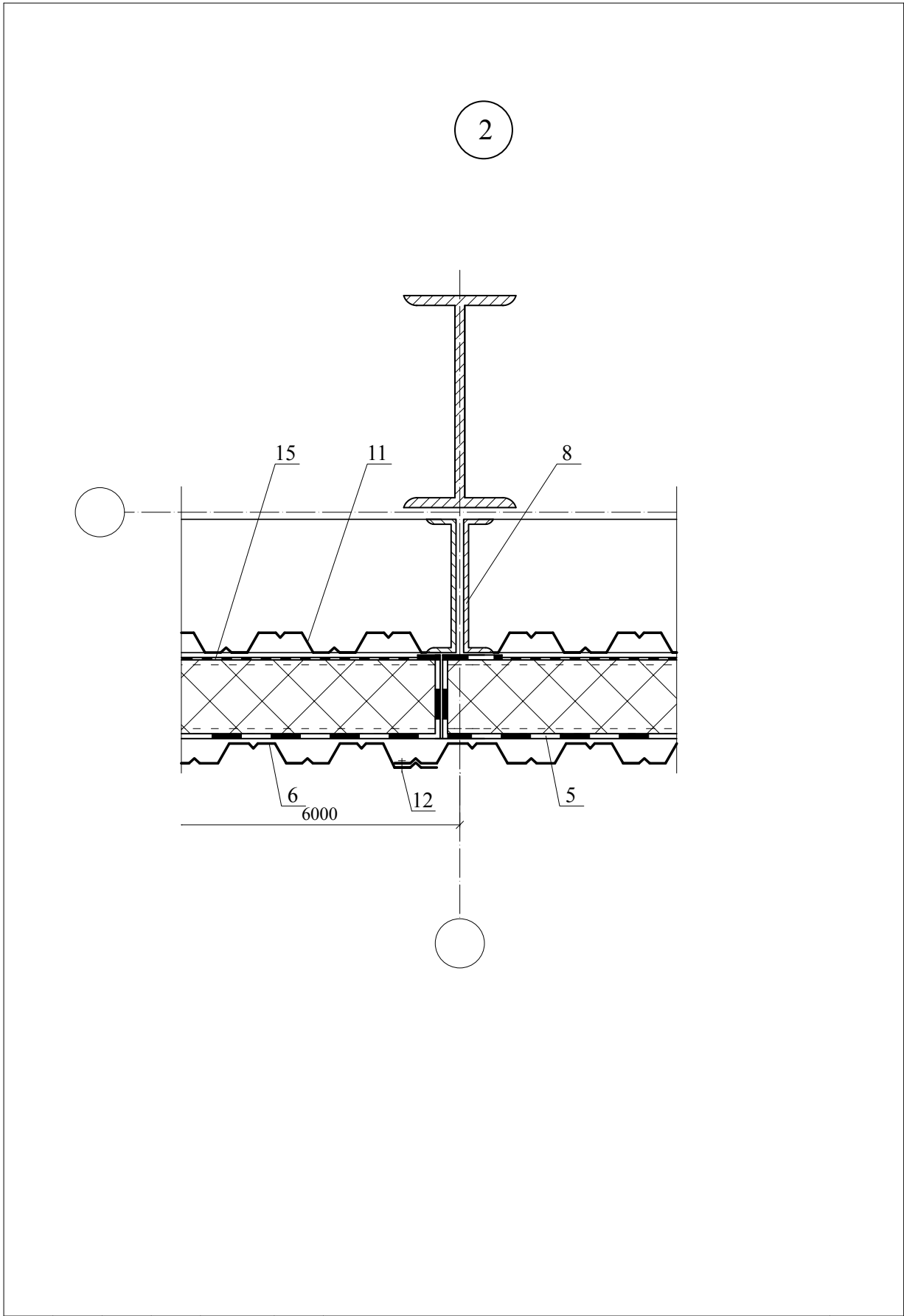
Стены с облицовкой
из оцинкованного
стального профлиста

Стадия	Лист	Листов
МП	1	10
Проектно-конструкторский отдел ОАО "Ураласбест"		

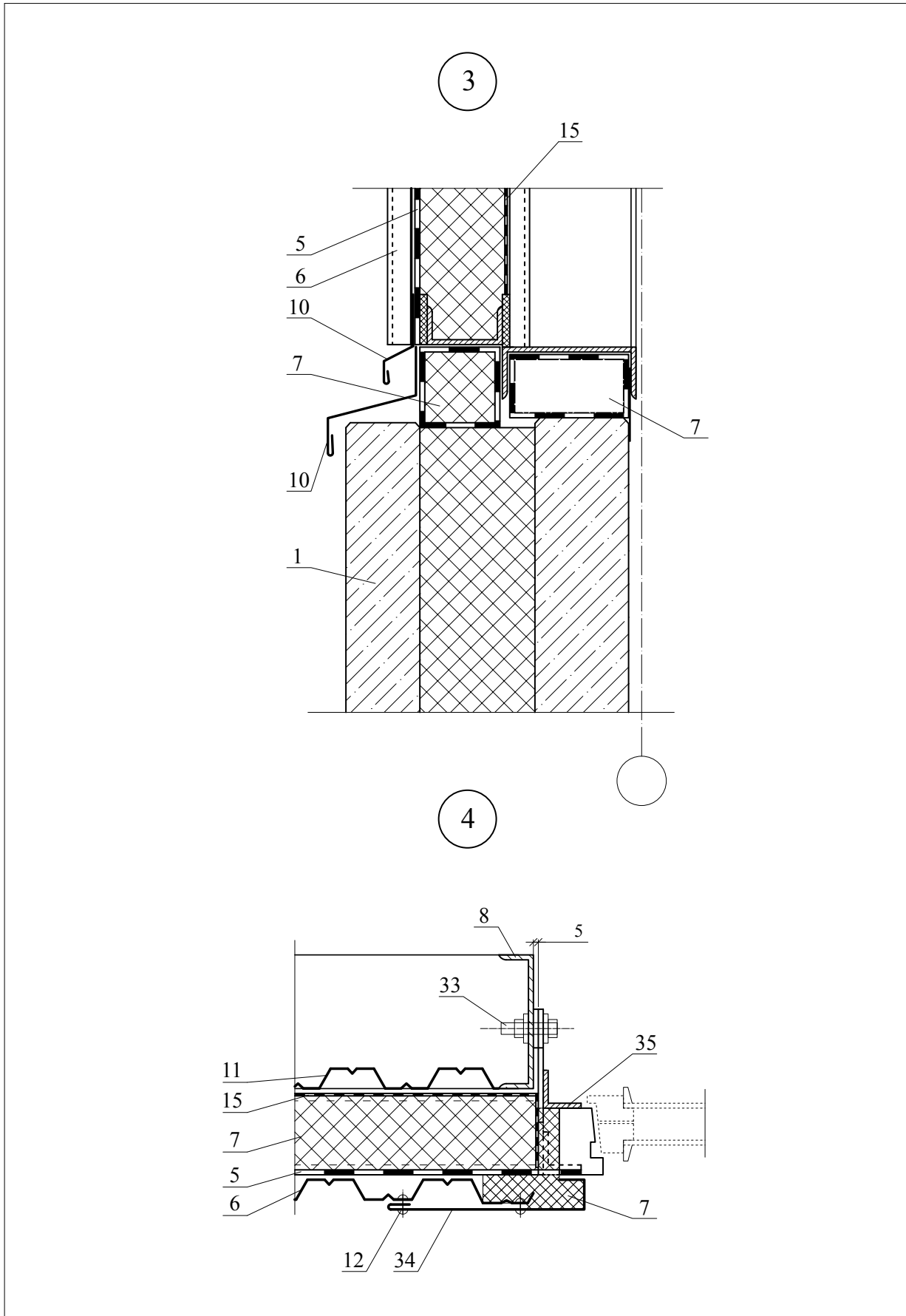
СХЕМА № 2. Торцевой фасад



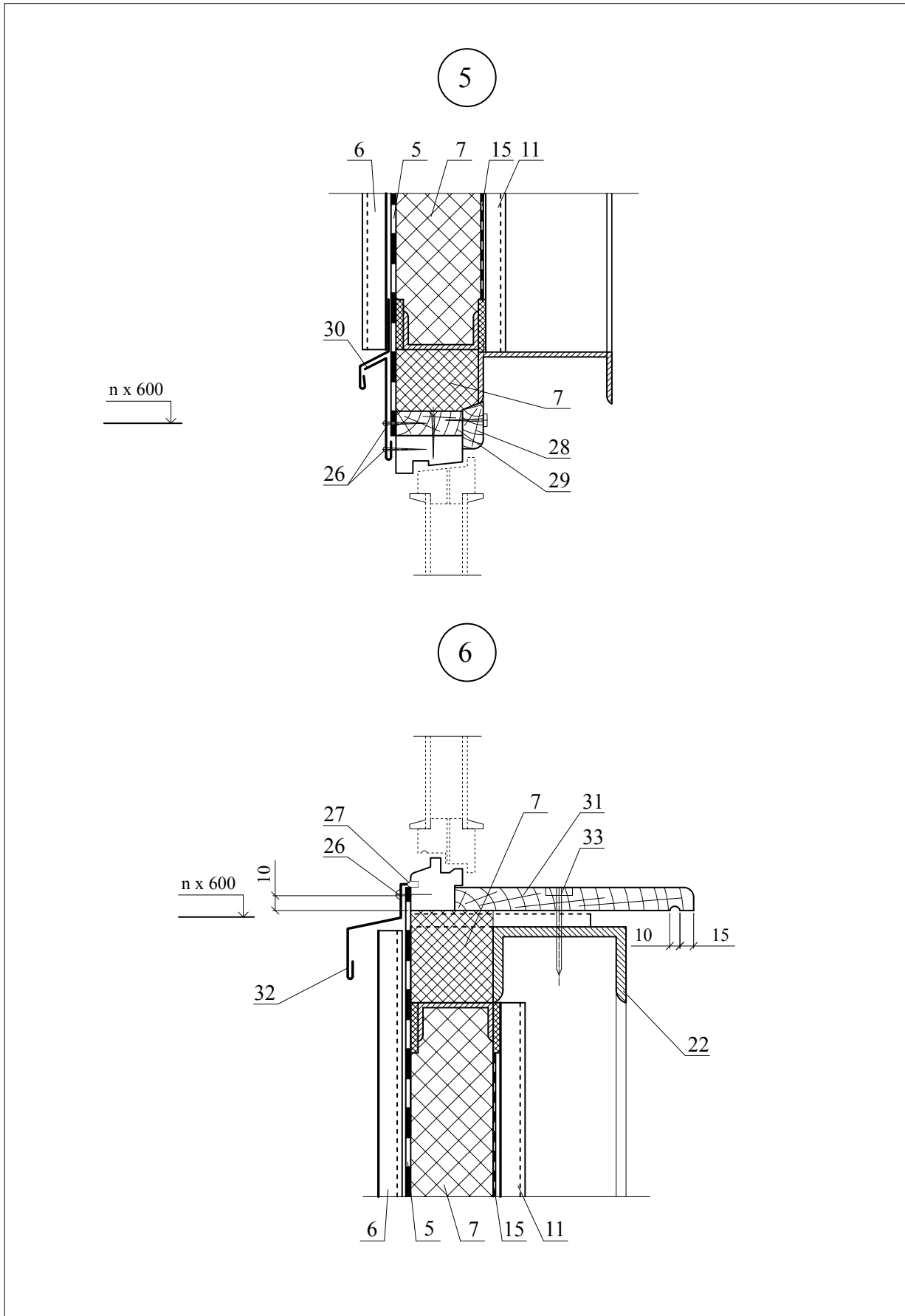
						7214-ТР.2013	Лист
							2
Изм.	Кол. уч.	Лист	№ док.	Подпись	Дата		



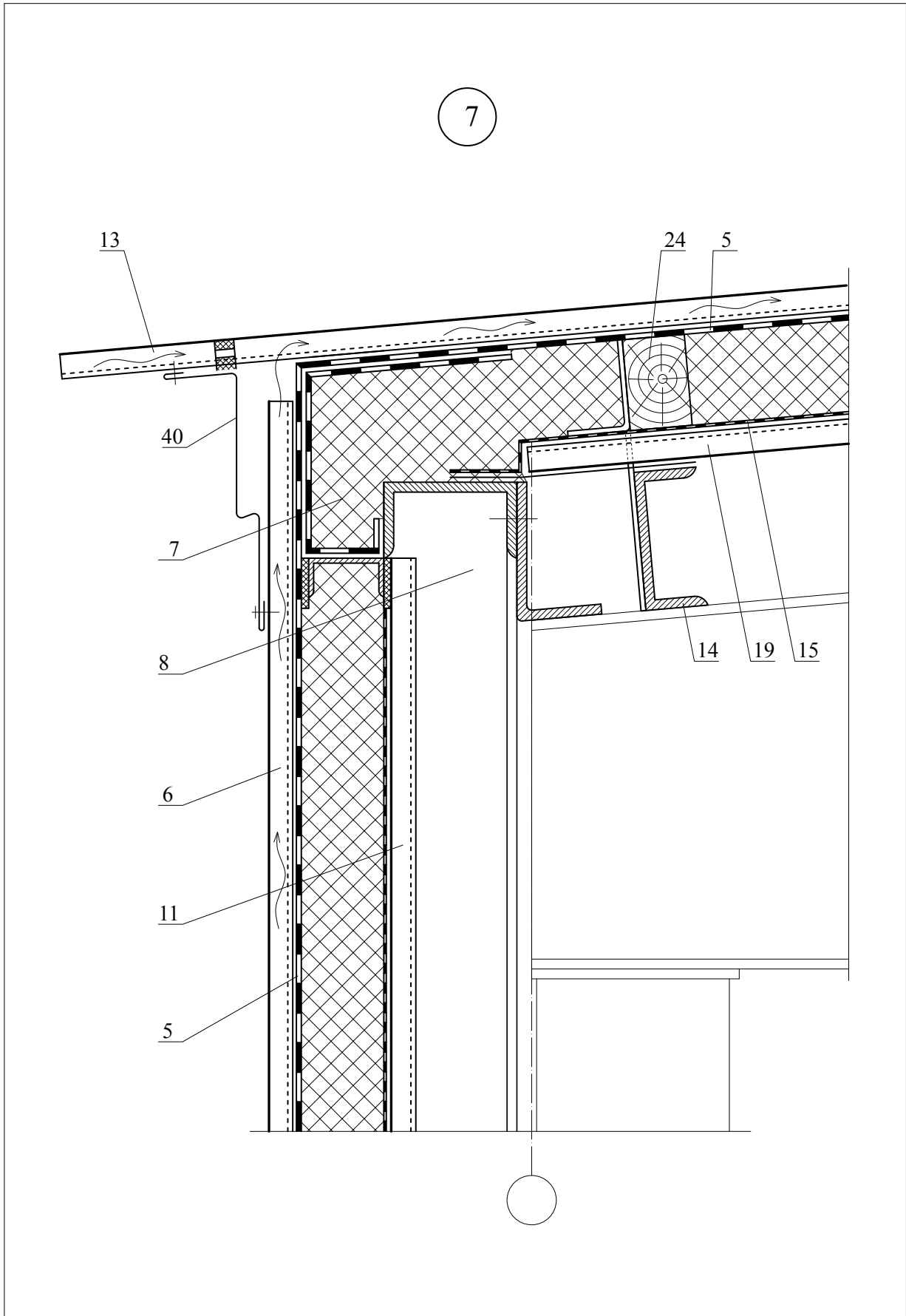
						7214-ТР.2013	Лист
Изм.	Кол. уч.	Лист	№ док.	Подпись	Дата		4



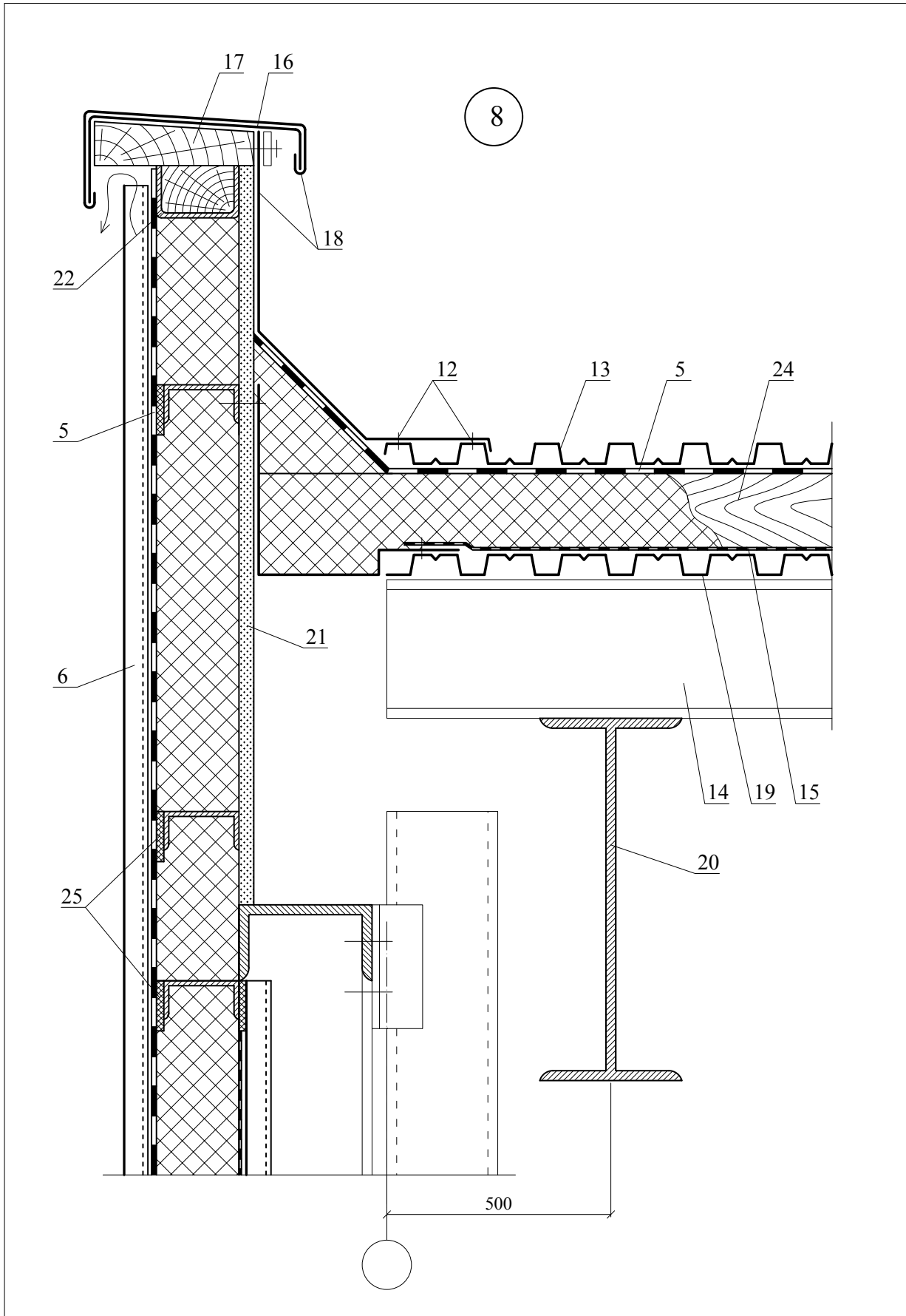
							Лист
							5
Изм.	Кол. уч.	Лист	№ док.	Подпись	Дата	7214-ТР.2013	



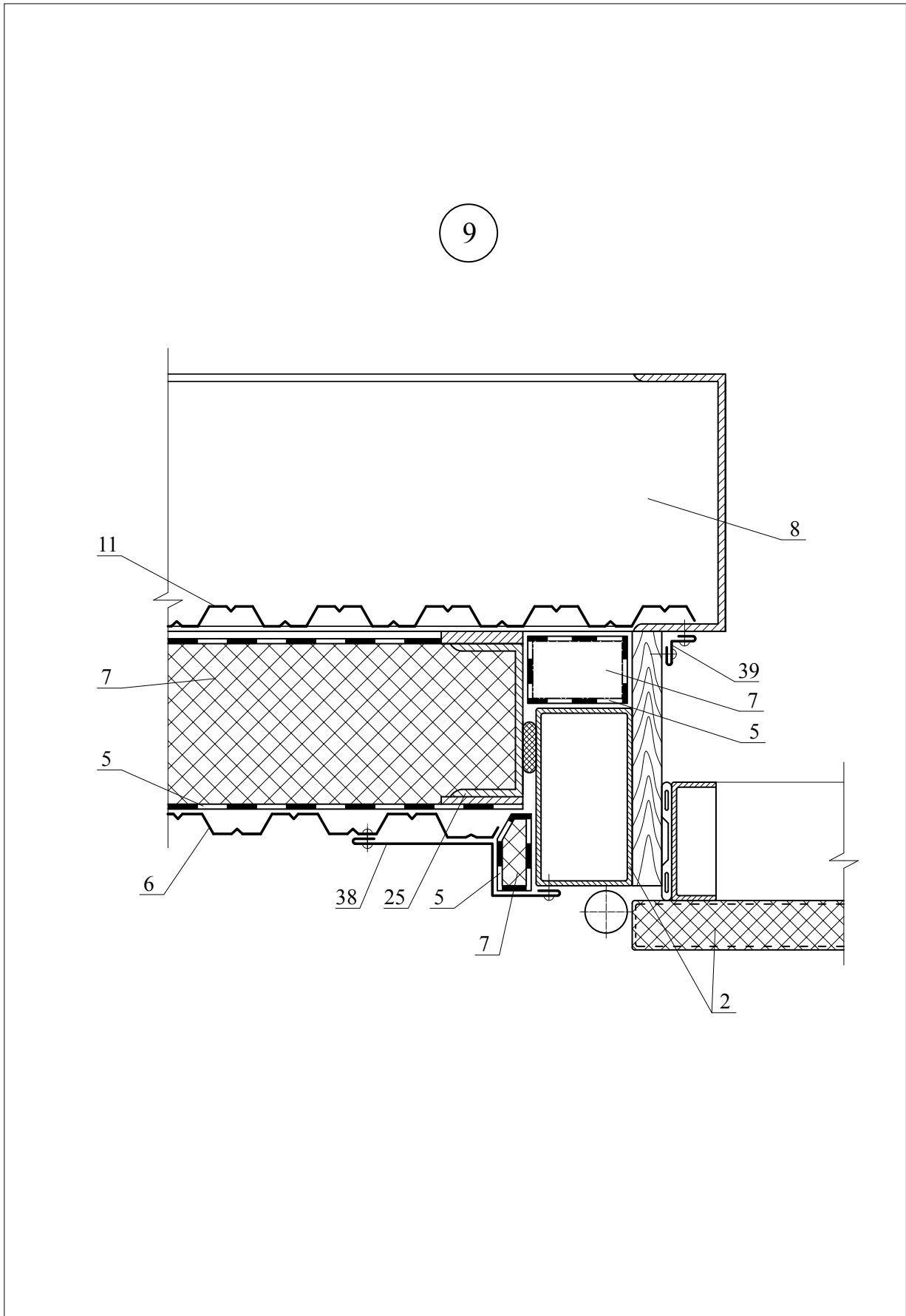
								Лист
								6
Изм.	Кол. уч.	Лист	№ док.	Подпись	Дата	7214-ТР.2013		



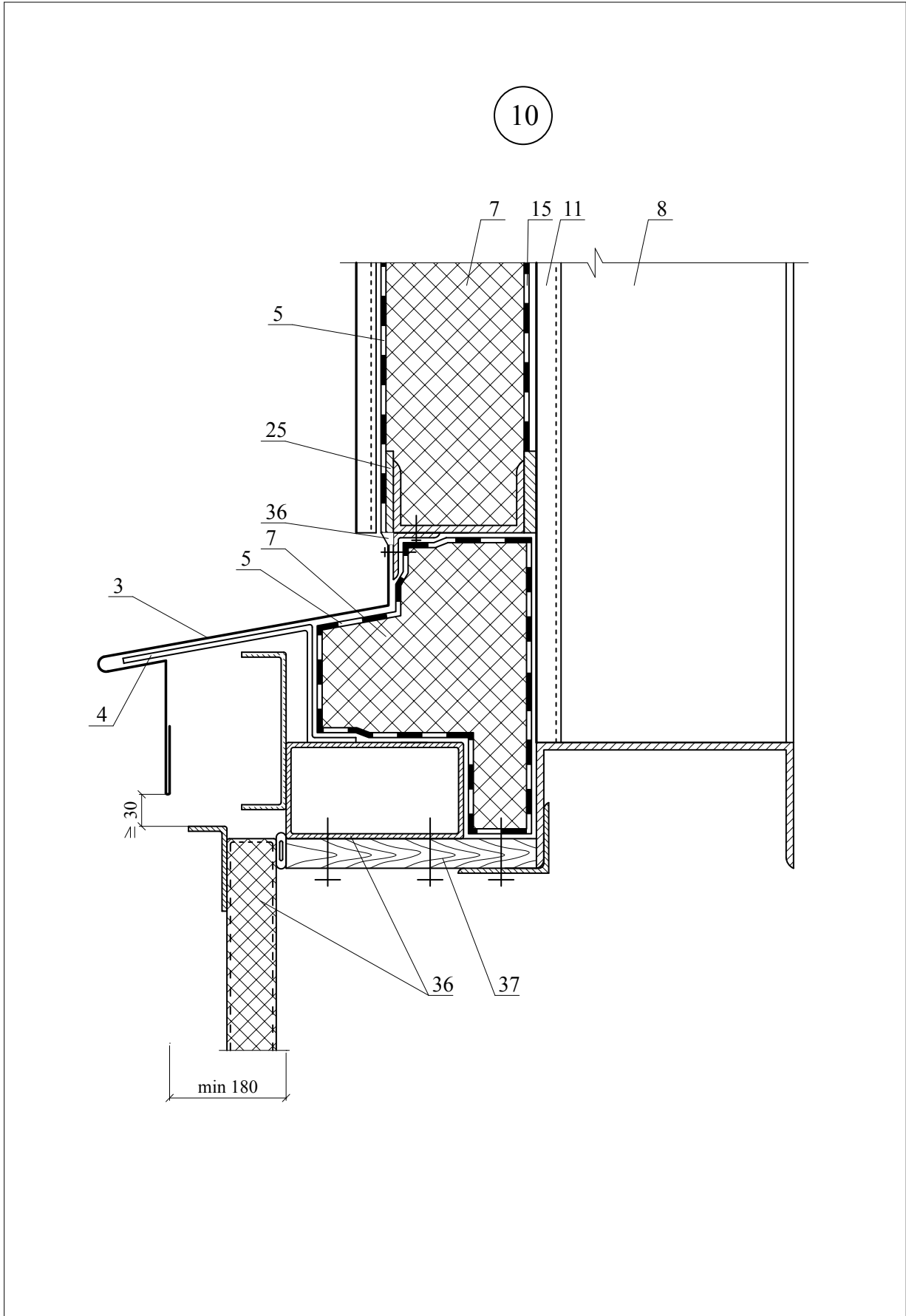
						7214-ТР.2013	Лист
							7
Изм.	Кол. уч.	Лист	№ док.	Подпись	Дата		



								Лист
								8
Изм.	Кол. уч.	Лист	№ док.	Подпись	Дата	7214-ТР.2013		



								Лист
								9
Изм.	Кол. уч.	Лист	№ док.	Подпись	Дата	7214-ТР.2013		



							Лист
							10
Изм.	Кол. уч.	Лист	№ док.	Подпись	Дата	7214-ТР.2013	

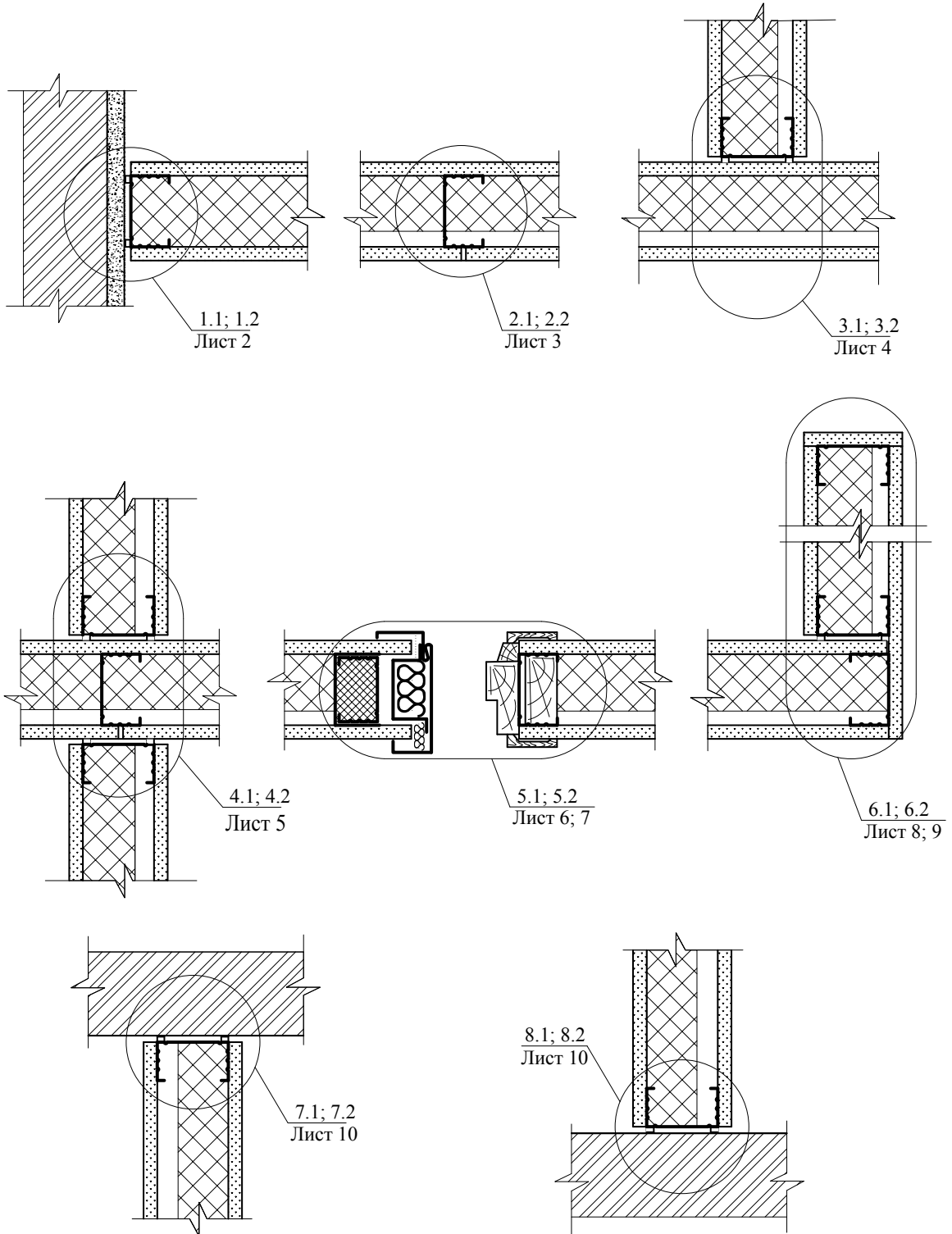


Раздел 6

**Перегородки с металлическим
каркасом**

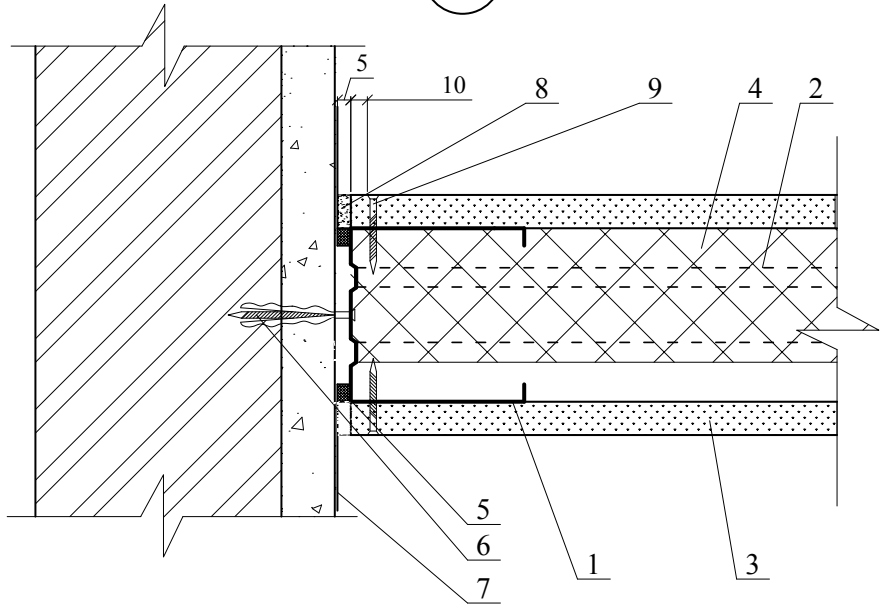
№ поз.	Наименование	№ поз.	Наименование
1	Стальной стоечный профилированный каркас ПС	11	Угловая армирующая лента и шпаклевка
2	Стальной направляющий профилированный каркас ПН	12	Вставка из минераловатных плит ЭКОВЕР АКУСТИК, ЭКОВЕР ЛАЙТ (ТУ 5762-019-0281476-2014)
3	Гипсокартонный ГКЛ или гипсоволокнистый ГВЛ лист	13	Профиль ПС с дополнительным деревянным брусом
4	Тепло-, звукоизоляция из минераловатных плит ЭКОВЕР АКУСТИК, ЭКОВЕР ЛАЙТ (ТУ 5762-019-0281476-2014)	14	Гладкий стоечный профиль
5	Лента уплотнительная	15	Спаренный стоечный профиль ПС
6	Дюбель	16	Армированный защитный уголок с последующим шпаклеванием
7	Разделительная лента	17	Лента кромочная
8	Шпаклевка		
9	Самонарезающий винт		
10	Шпаклевка по армирующей ленте		

						7214-ТР.2013			
Изм.	Кол. уч.	Лист	№ док.	Подпись	Дата				
						Экспликация материалов и деталей к узлам перегородок	Стадия	Лист	Листов
							МП	1	1
							Проектно-конструкторский отдел ОАО "Ураласбест"		

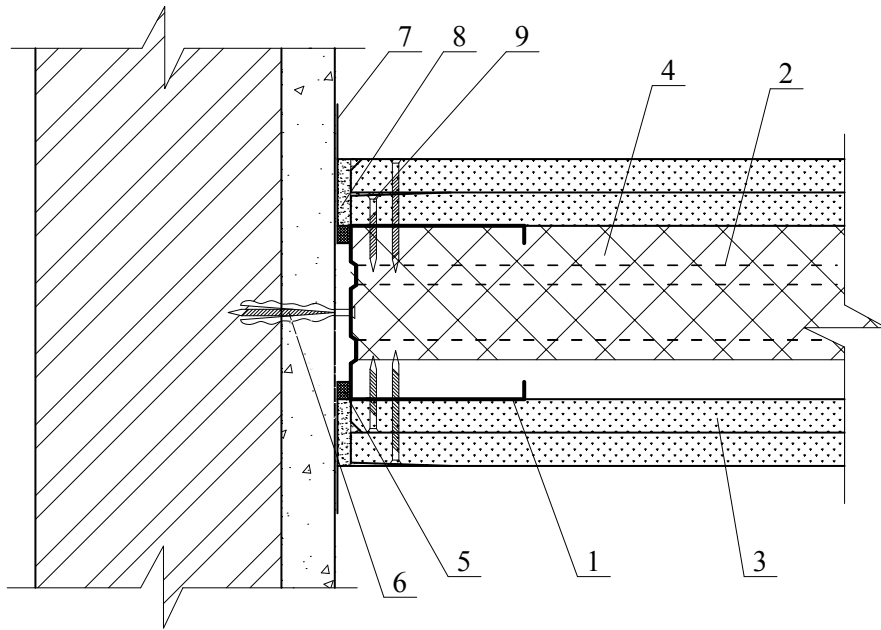


7214-ТР.2013					
Изм.	Кол. уч.	Лист	№ док.	Подпись	Дата
Схемы узлов перегородок с металлическим каркасом					
Стадия		Лист	Листов		
МП		1	12		
Проектно-конструкторский отдел ОАО "Ураласбест"					

1.1

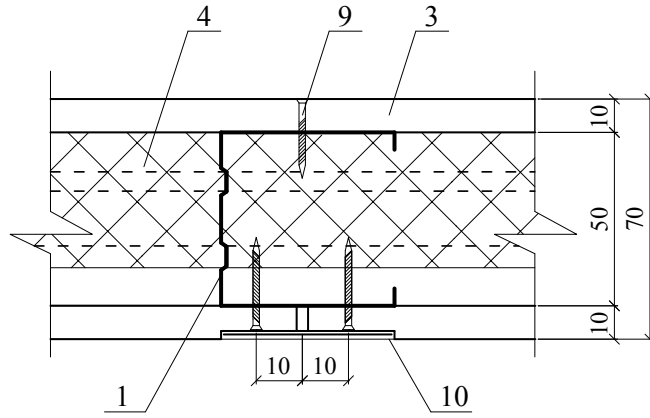


1.2

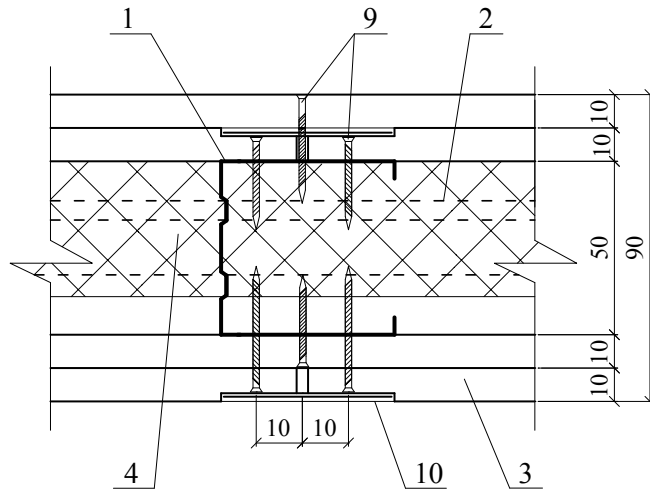


						7214-ТР.2013	Лист
Изм.	Кол. уч.	Лист	№ док.	Подпись	Дата		2

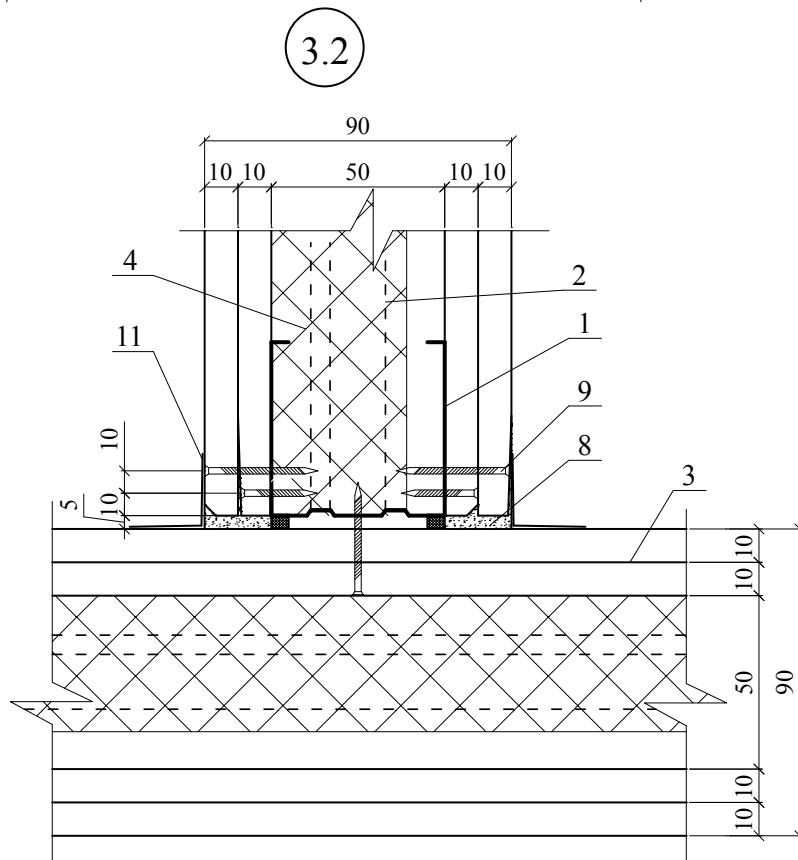
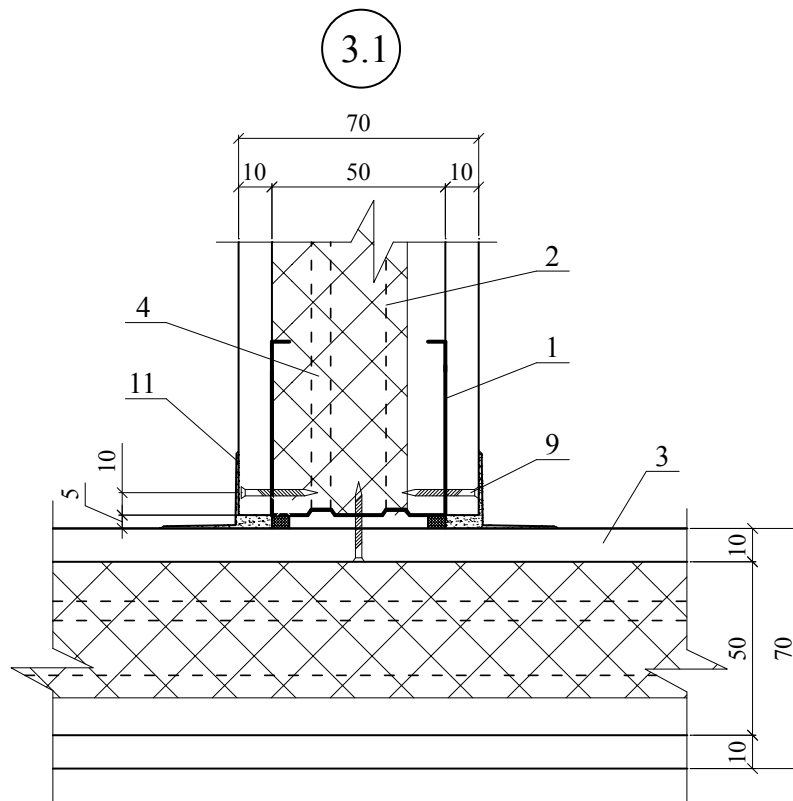
2.1



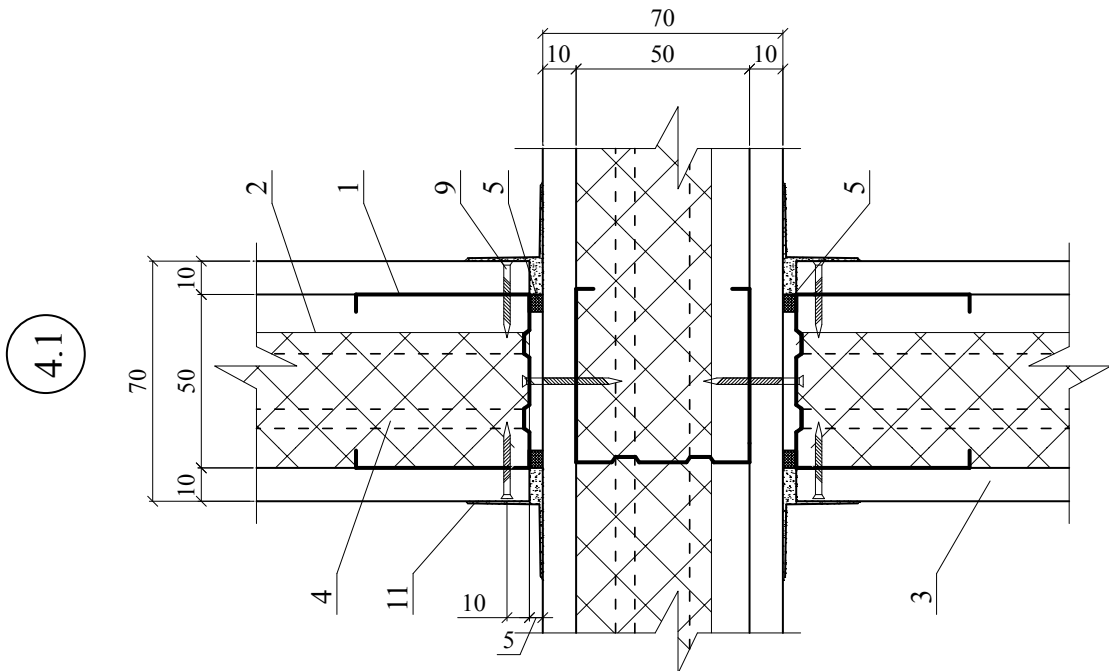
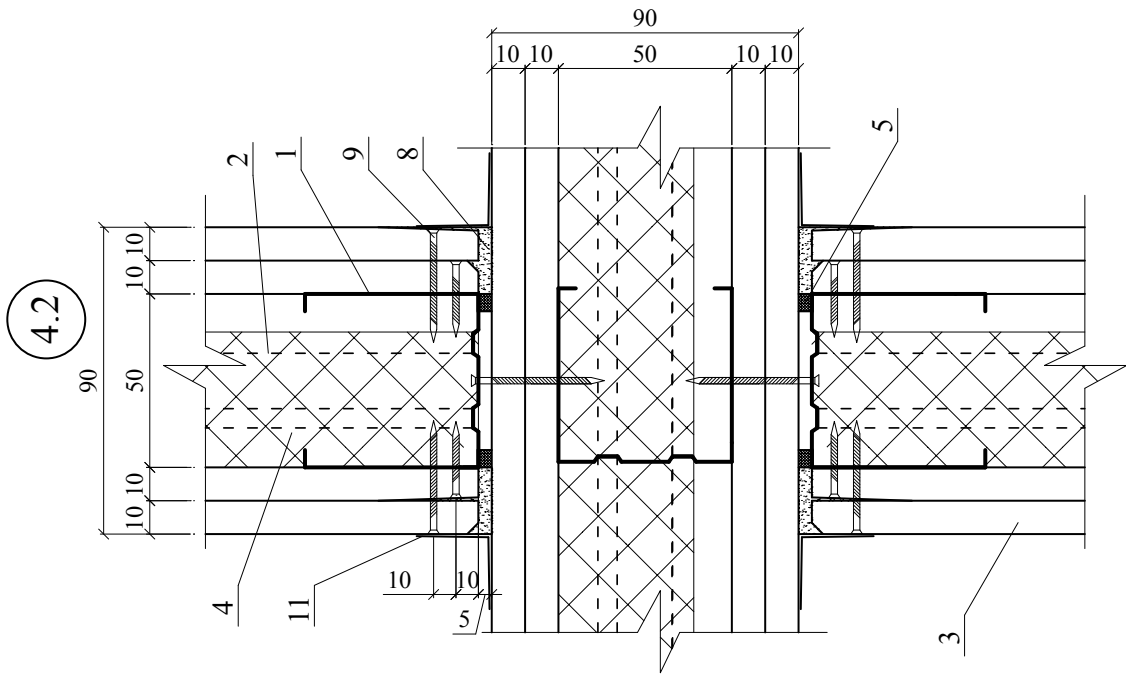
2.2



						7214-ТР.2013	Лист
Изм.	Кол. уч.	Лист	№ док.	Подпись	Дата		3



						7214-ТР.2013	Лист
Изм.	Кол. уч.	Лист	№ док.	Подпись	Дата		4

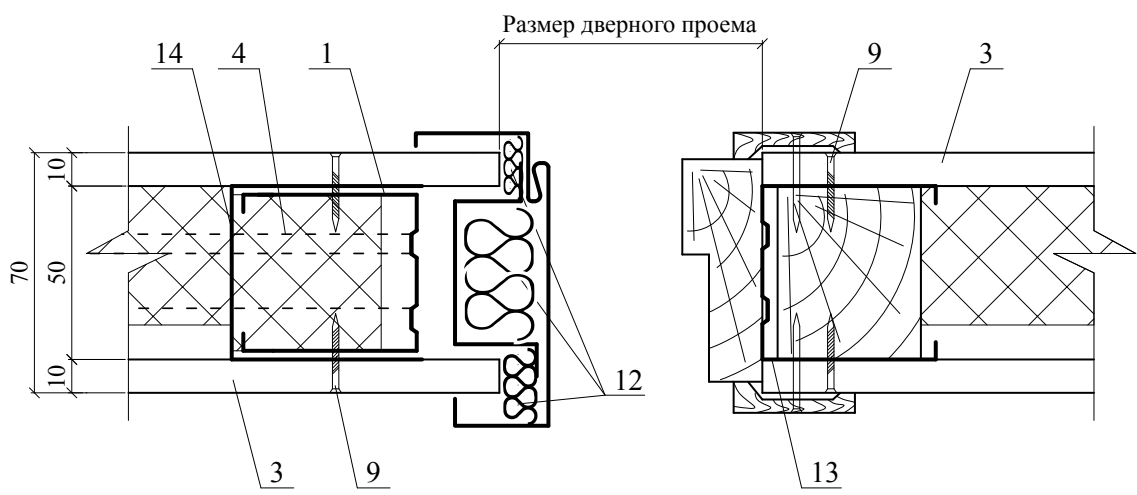


						7214-ТР.2013	Лист
Изм.	Кол. уч.	Лист	№ док.	Подпись	Дата		5

5.1

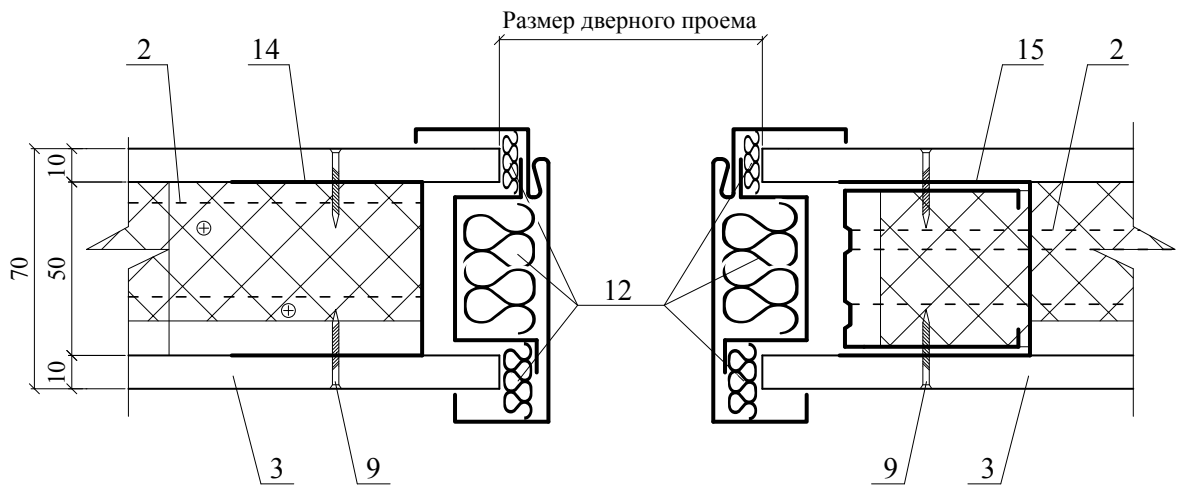
Вариант 1

Вариант 2



Вариант 3

Вариант 4

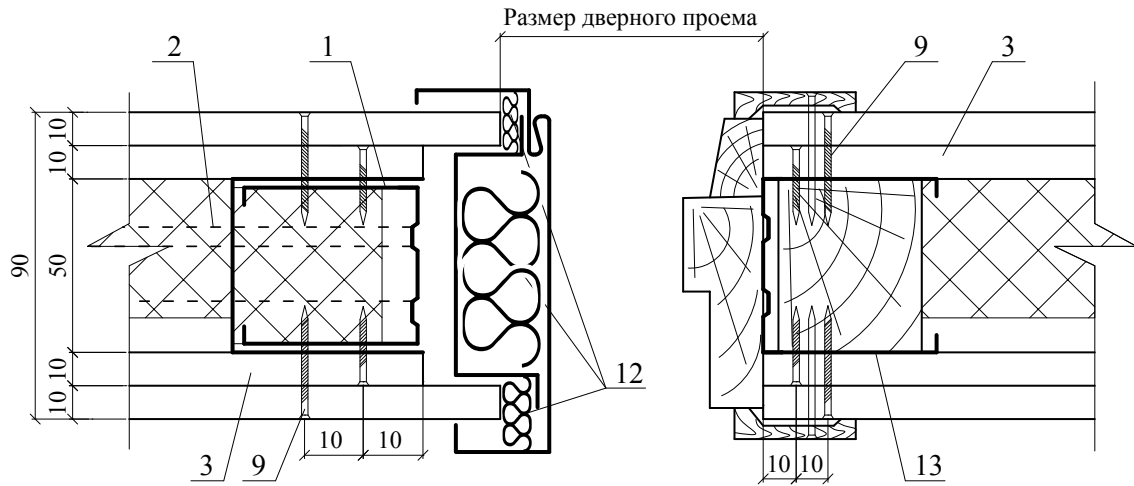


						7214-TP.2013	Лист
							6
Изм.	Кол. уч.	Лист	№ док.	Подпись	Дата		

5.2

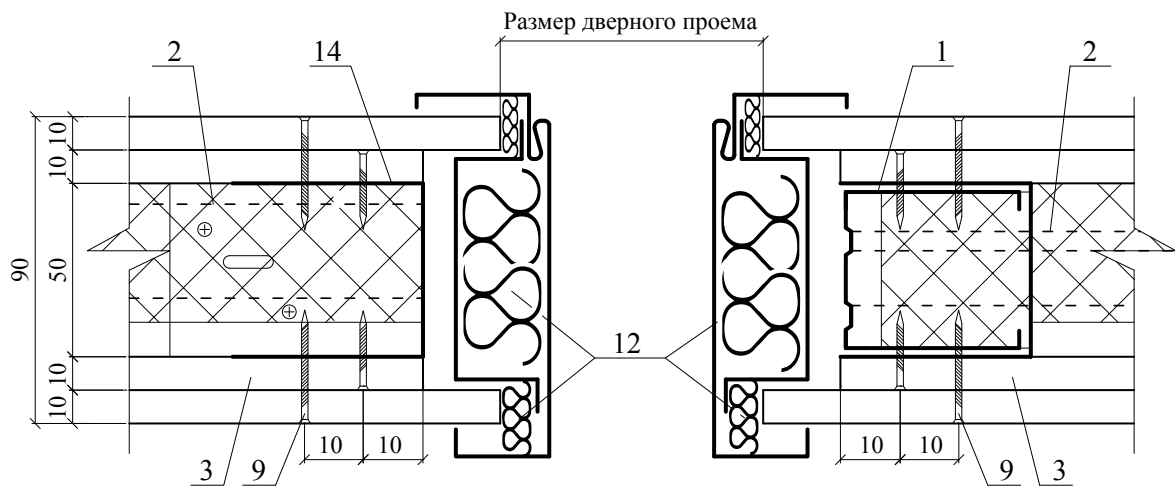
Вариант 1

Вариант 2



Вариант 3

Вариант 4



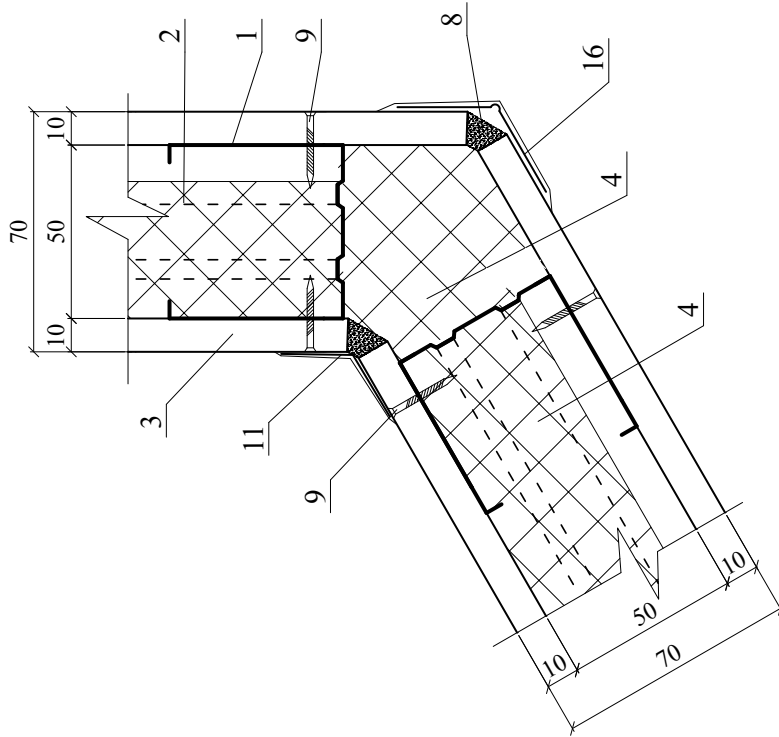
Изм.	Кол. уч.	Лист	№ док.	Подпись	Дата

7214-ТР.2013

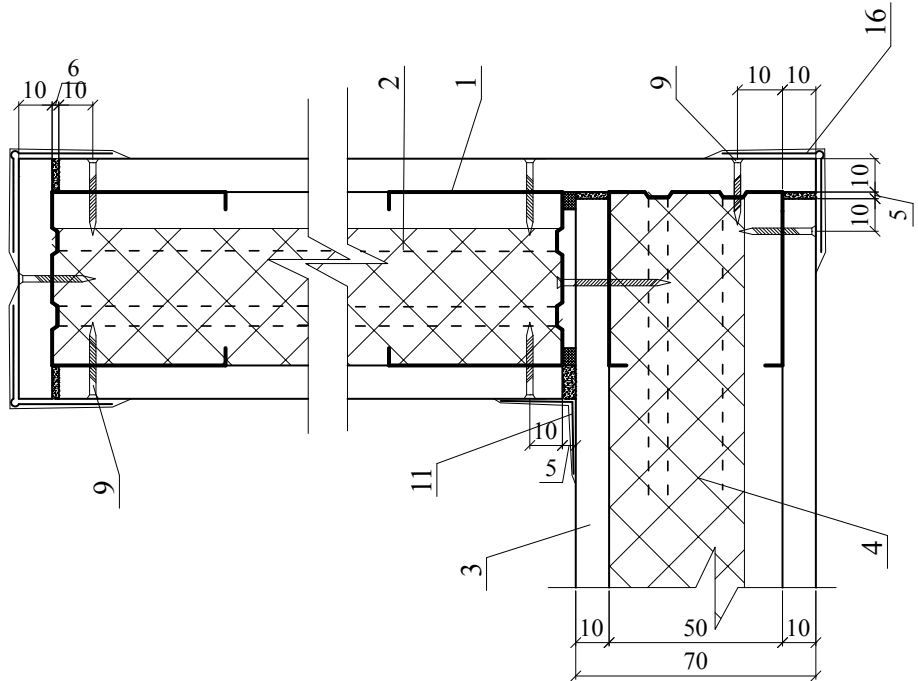
Лист

7

6.1 (угол ≠ 90°)

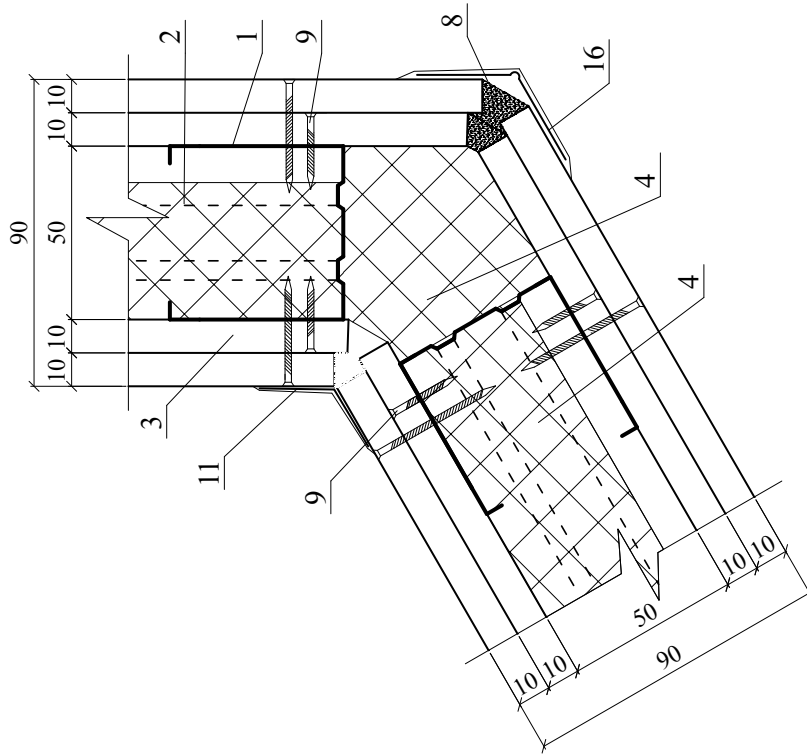


6.1

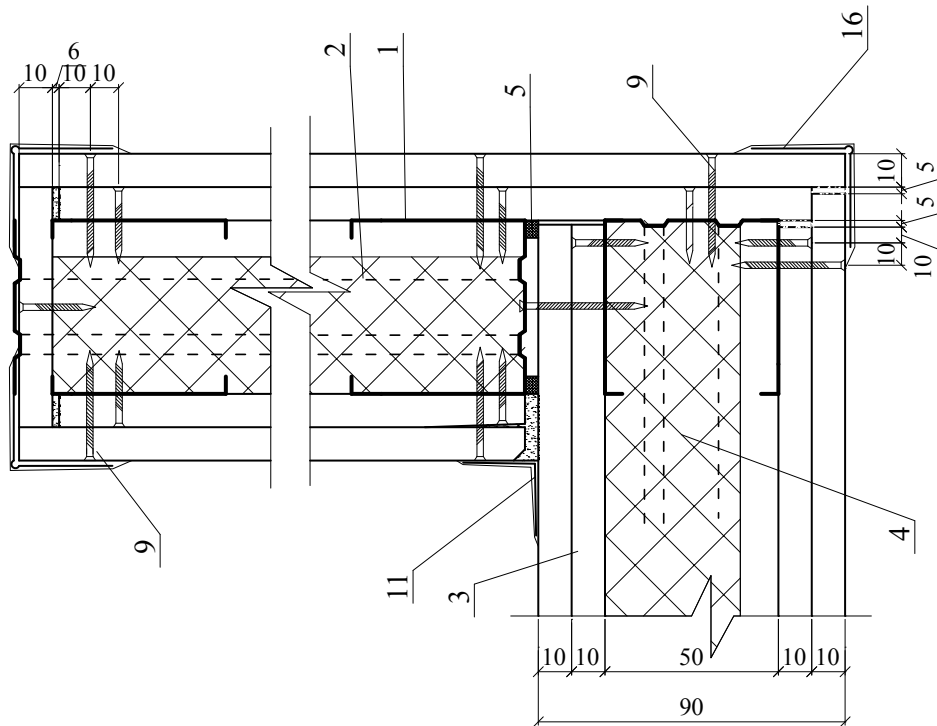


						7214-ТР.2013	Лист
Изм.	Кол. уч.	Лист	№ док.	Подпись	Дата		8

6.2 (УГОЛ ≠ 90°)



6.2

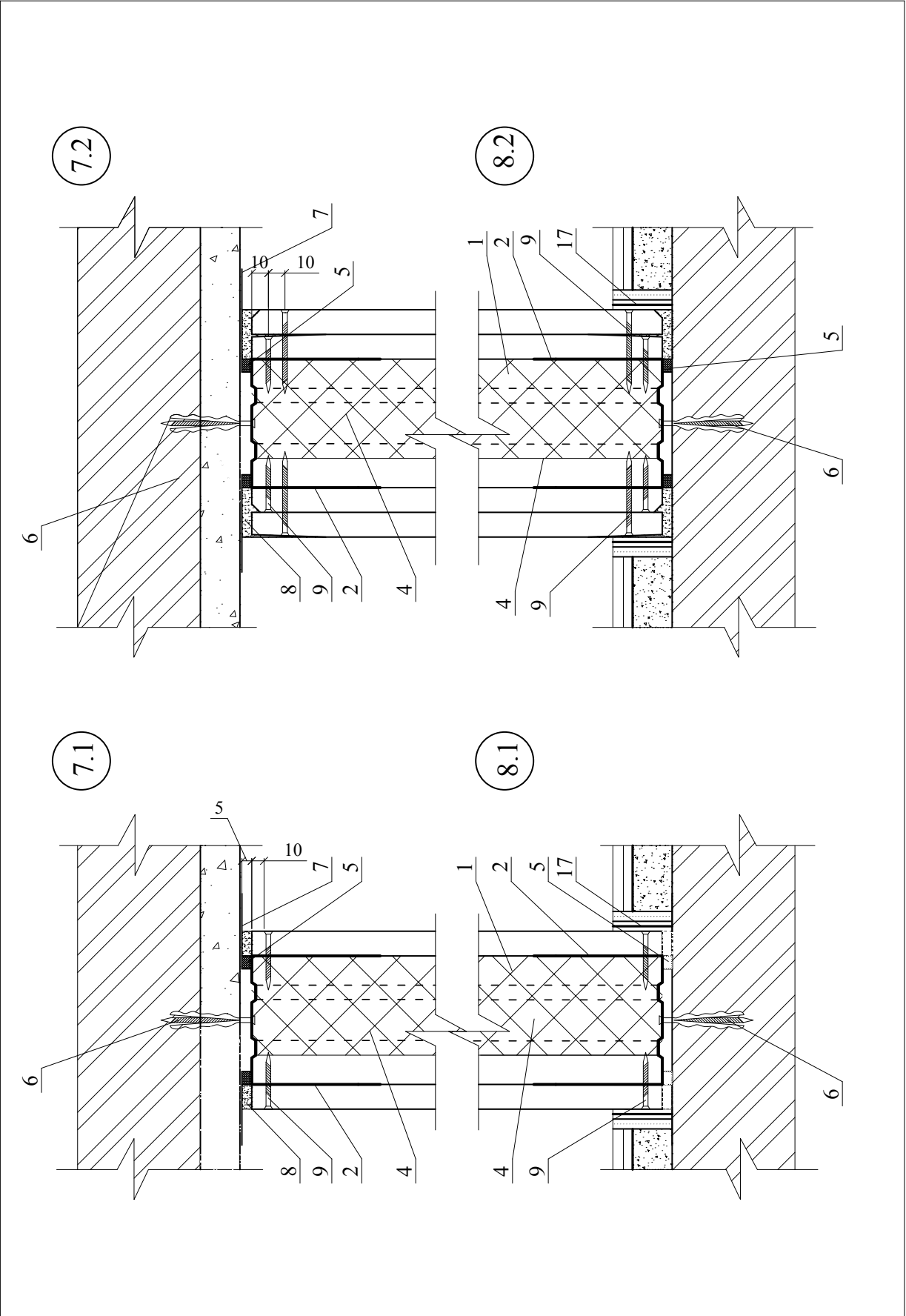


Изм.	Кол. уч.	Лист	№ док.	Подпись	Дата

7214-ТР.2013

Лист

9



						7214-ТР.2013	Лист
Изм.	Кол. уч.	Лист	№ док.	Подпись	Дата		10

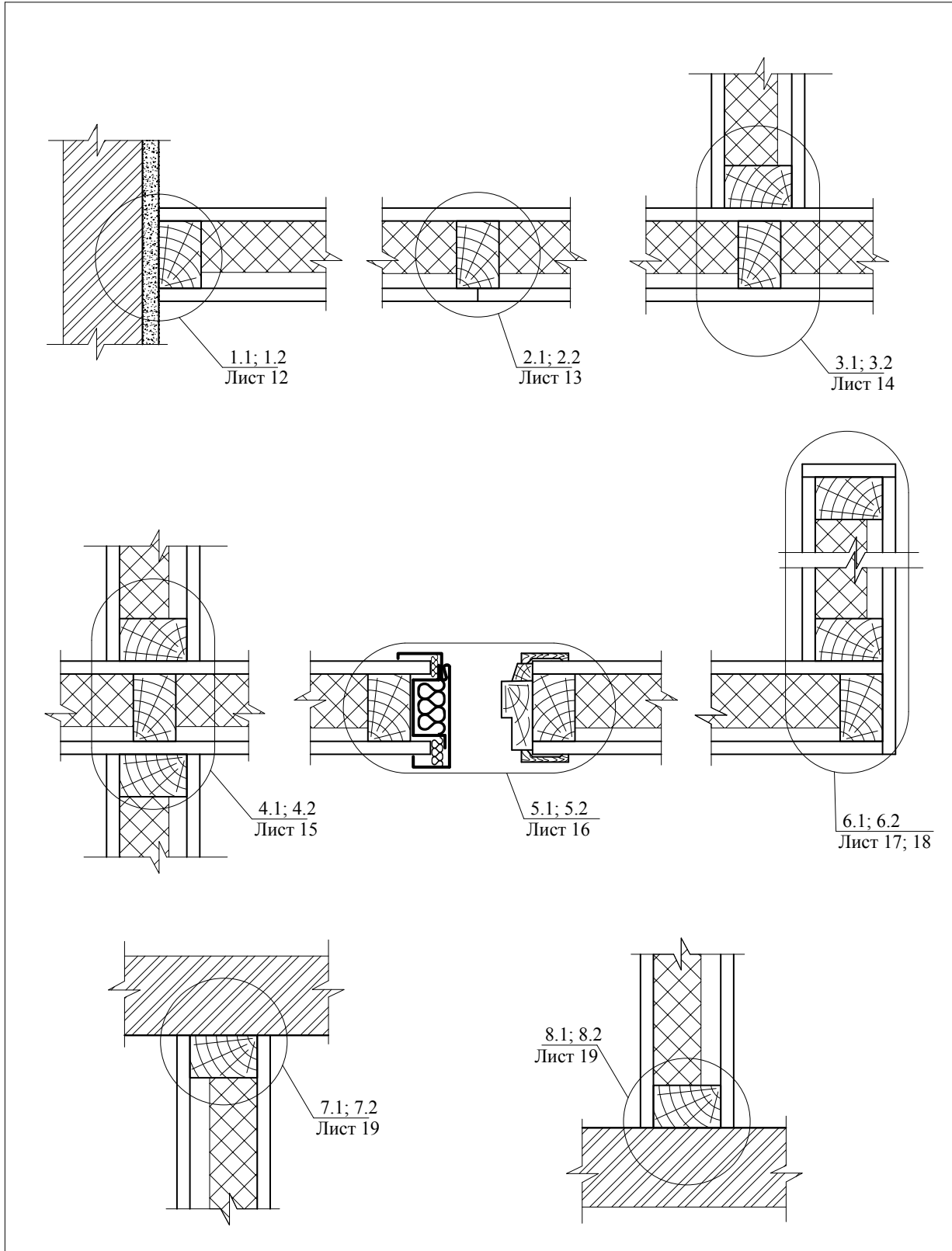


Раздел 7

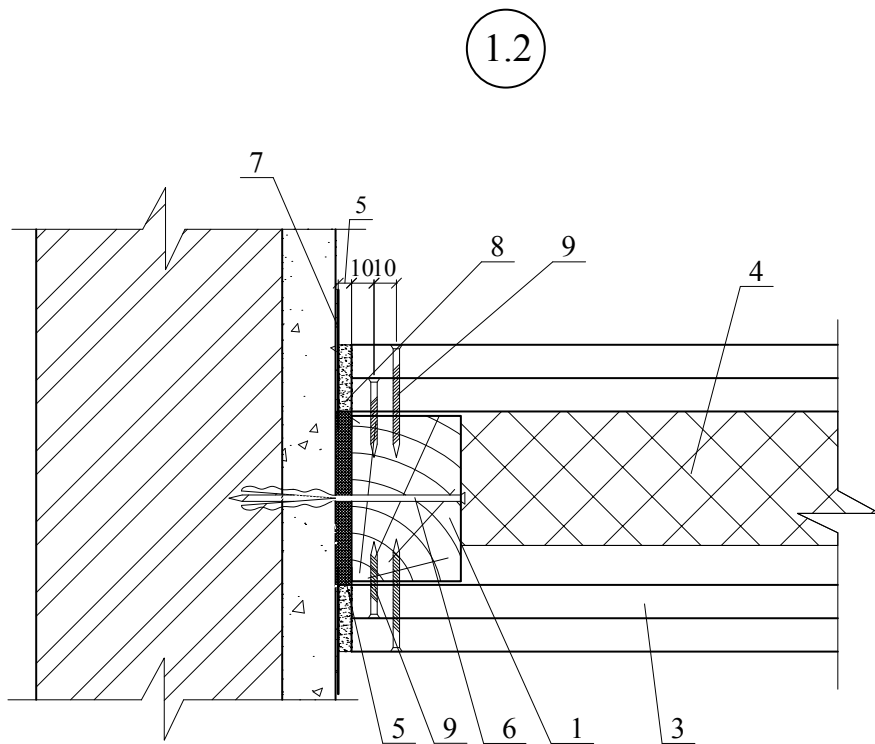
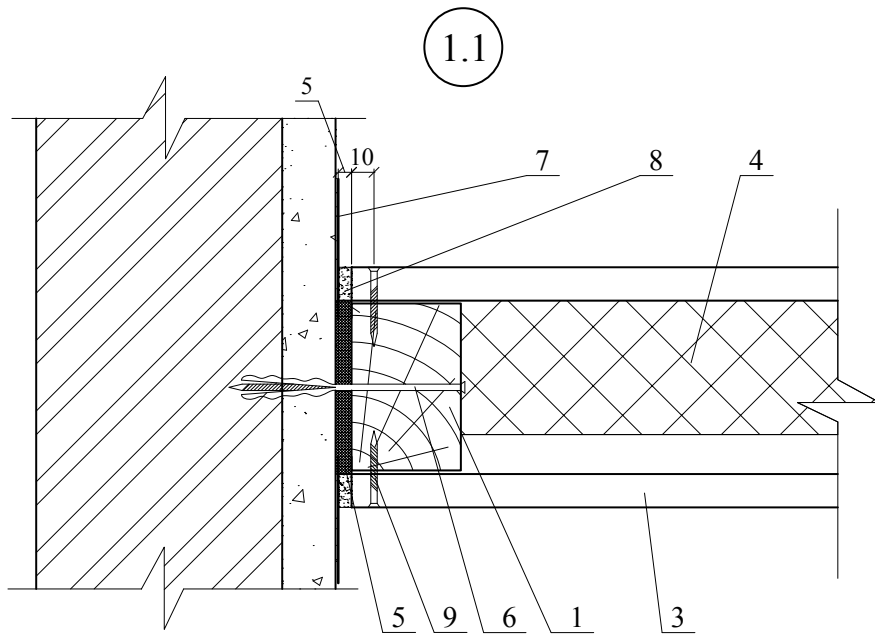
**Перегородки с деревянным
каркасом**

№ поз.	Наименование	№ поз.	Наименование
1	Деревянный брусок 60x50 мм	8	Шпаклевка
2	Гвоздь оцинкованный, шаг 500 мм	9	Самонарезающий винт
3	Гипсокартонный ГКЛ или гипсоволокнистый ГВЛ лист	10	Шпаклевка по армирующей ленте
4	Тепло-, звукоизоляция из минераловатных плит ЭКОВЕР АКУСТИК, ЭКОВЕР ЛАЙТ (ТУ 5762-019-0281476-2014)	11	Угловая армирующая лента и шпаклевка
5	Лента уплотнительная	12	Вставка из минераловатных плит ЭКОВЕР АКУСТИК, ЭКОВЕР ЛАЙТ (ТУ 5762-019-0281476-2014)
6	Винт с пластмассовым дюбелем с шагом 500 мм	13	Армированный защитный уголок с последующим шпаклеванием
7	Разделительная лента	14	Лента кромочная

						7214-ТР.2013			
Изм.	Кол. уч.	Лист	№ док.	Подпись	Дата				
						Экспликация материалов и деталей к узлам перегородок	Стадия	Лист	Листов
							МП	1	1
							Проектно-конструкторский отдел ОАО "Ураласбест"		

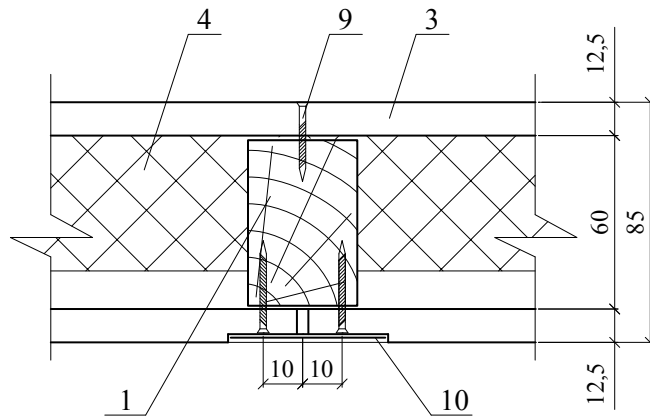


7214-ТР.2013					
Изм.	Кол. уч.	Лист	№ док.	Подпись	Дата
Схемы узлов перегородок с деревянным каркасом					
Стадия		Лист	Листов		
МП		1	10		
Проектно-конструкторский отдел ОАО "Ураласбест"					

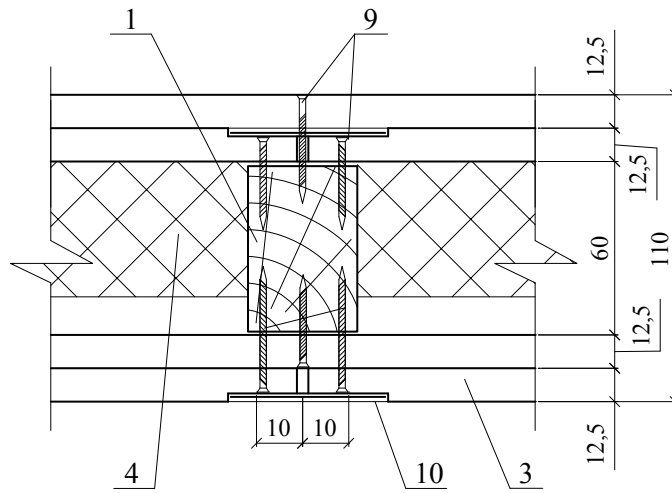


						7214-ТР.2013	Лист
Изм.	Кол. уч.	Лист	№ док.	Подпись	Дата		2

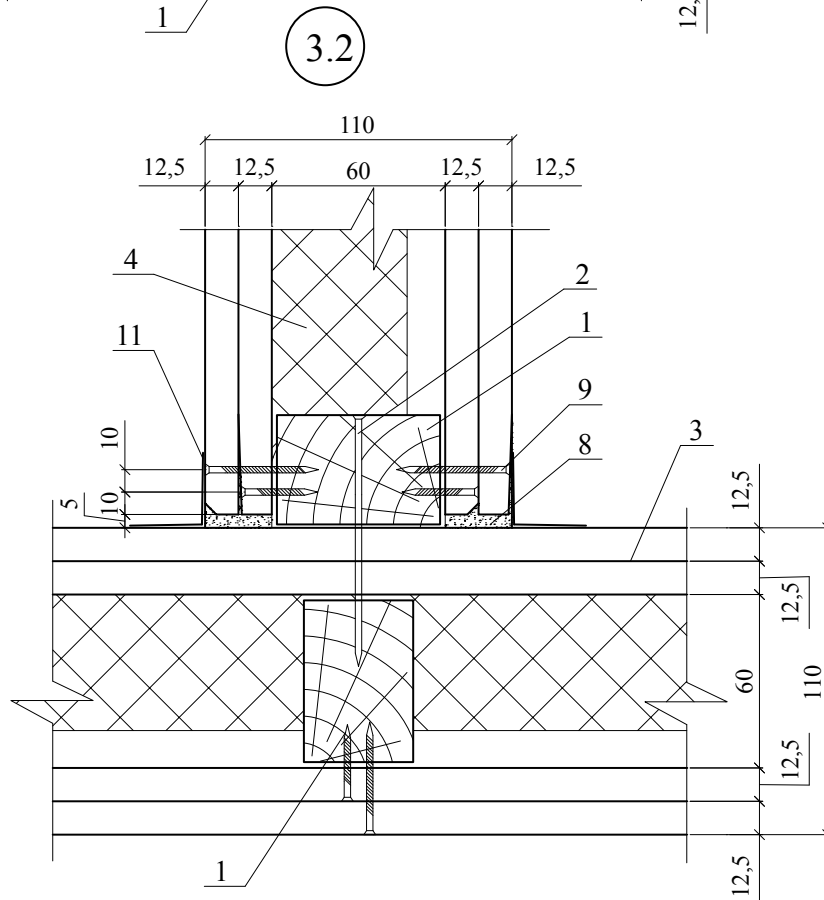
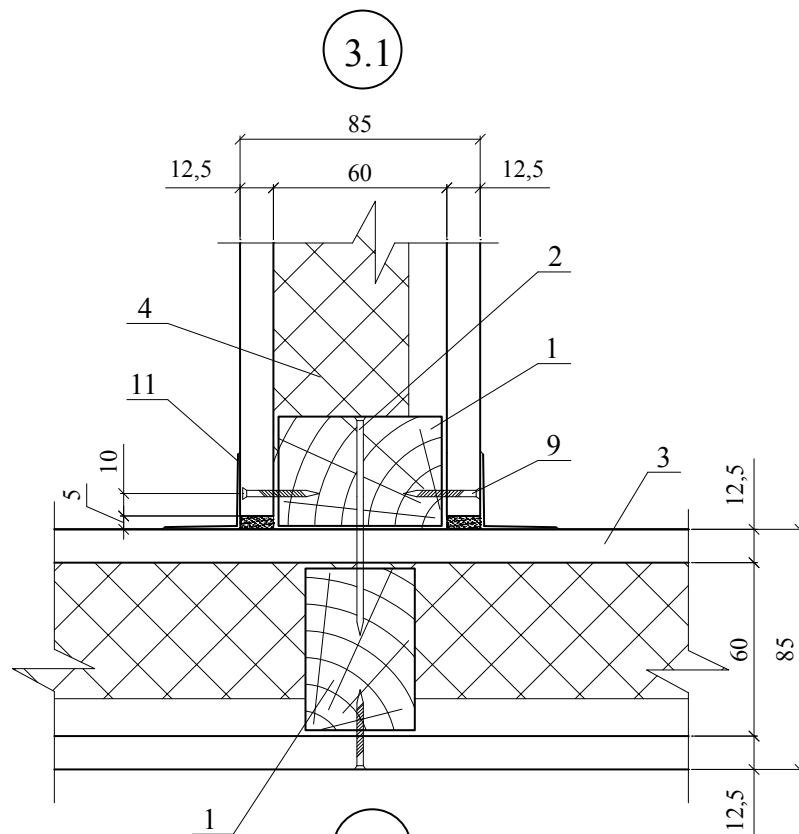
2.1



2.2

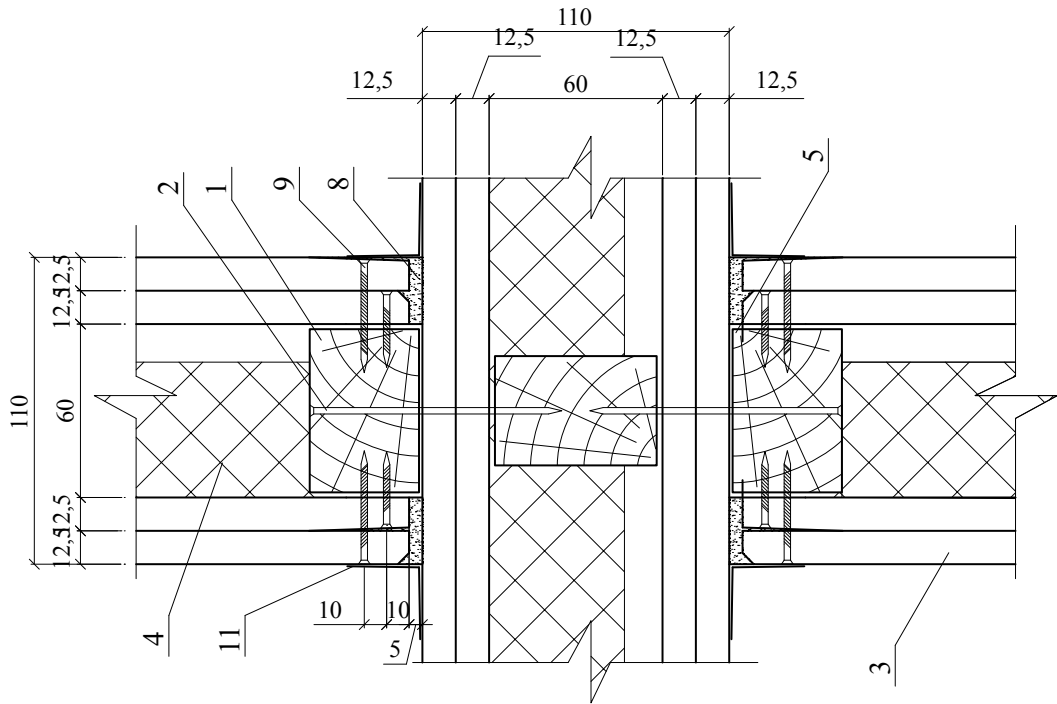


						7214-ТР.2013	Лист
Изм.	Кол. уч.	Лист	№ док.	Подпись	Дата		3

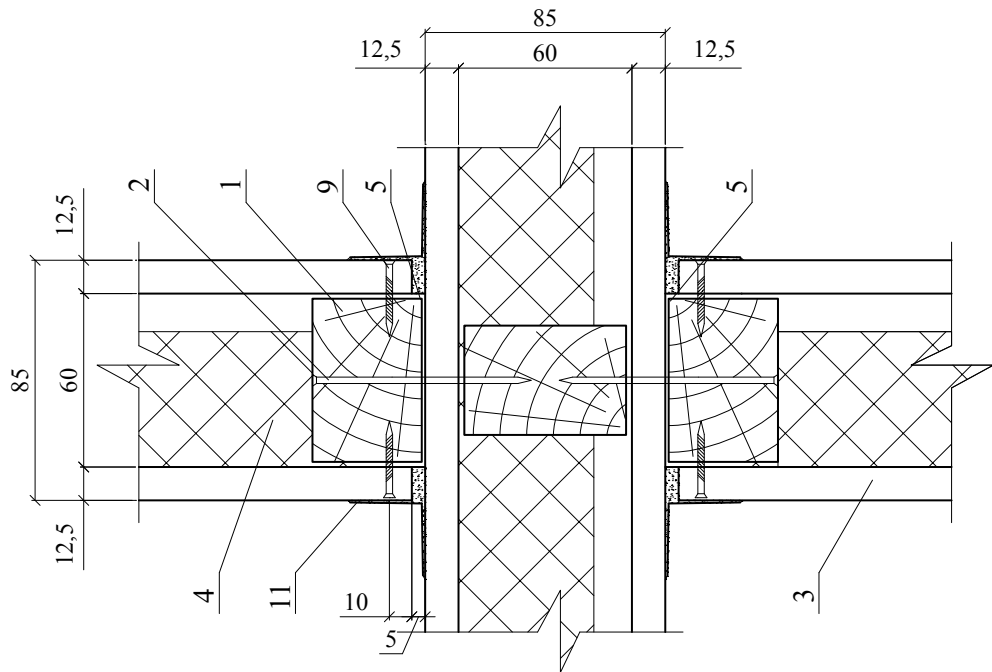


						7214-TP.2013	Лист
Изм.	Кол. уч.	Лист	№ док.	Подпись	Дата		4

4.2



4.1

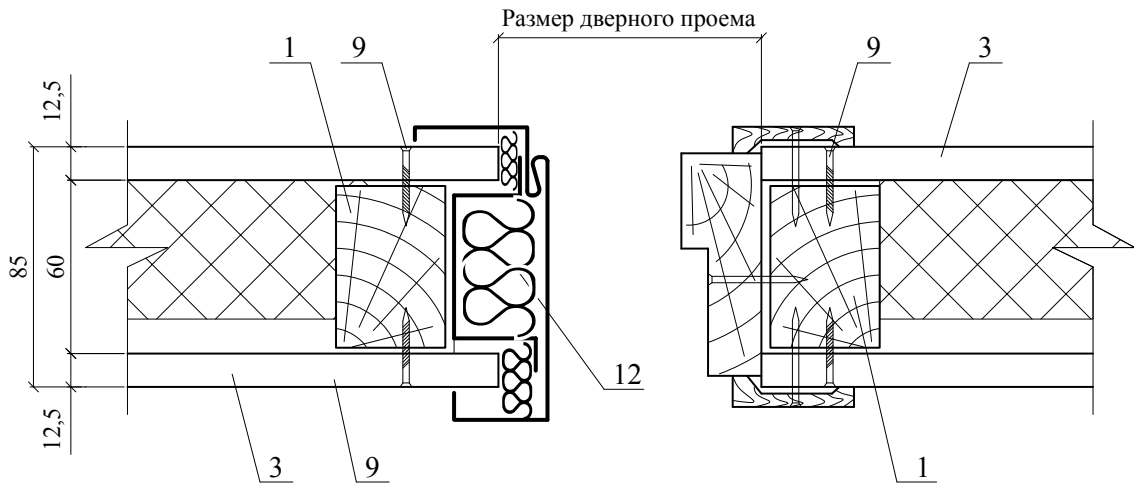


						7214-ТР.2013	Лист
Изм.	Кол. уч.	Лист	№ док.	Подпись	Дата		5

5.1

Вариант 1

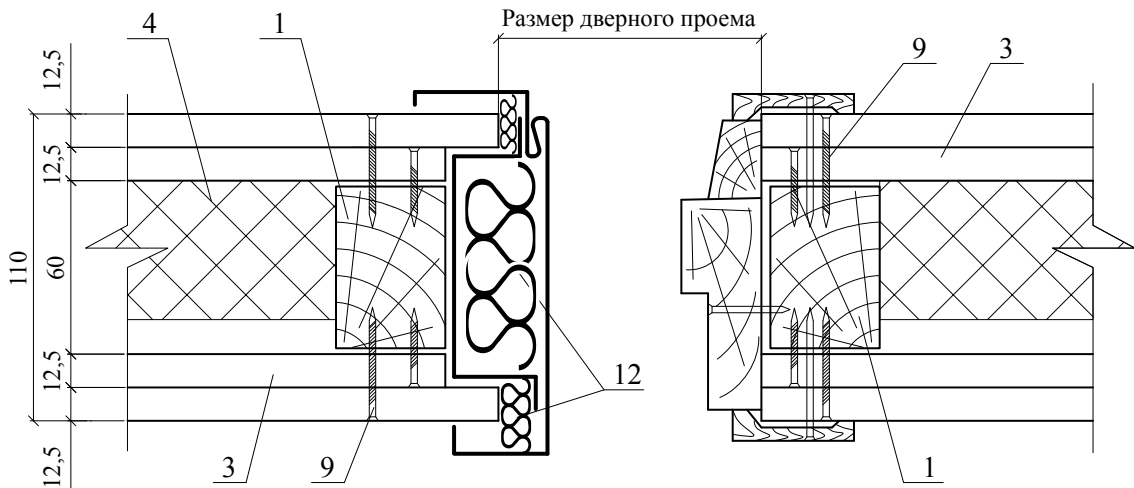
Вариант 2



5.2

Вариант 3

Вариант 4



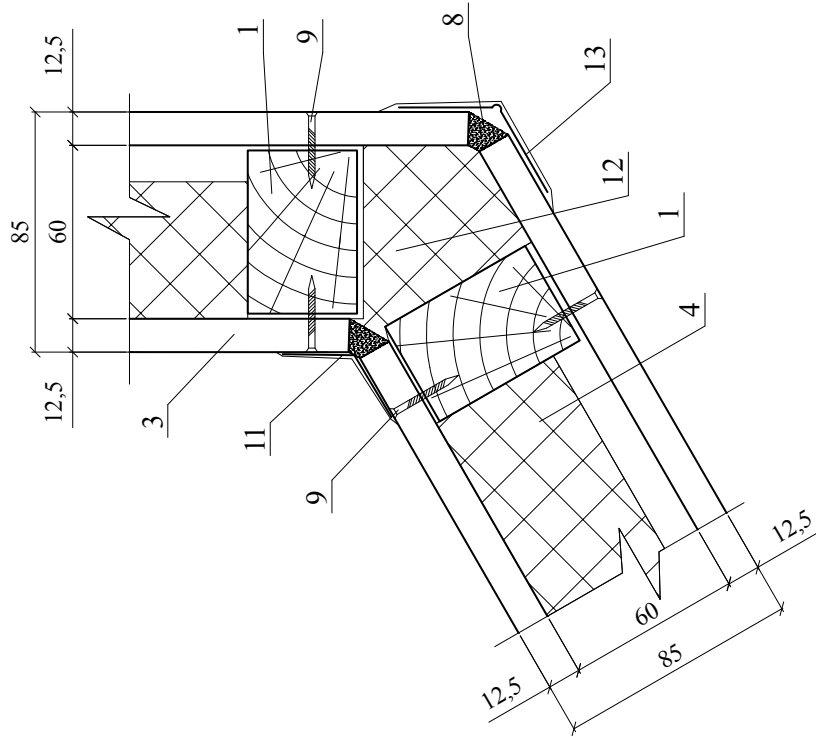
Изм.	Кол. уч.	Лист	№ док.	Подпись	Дата

7214-ТР.2013

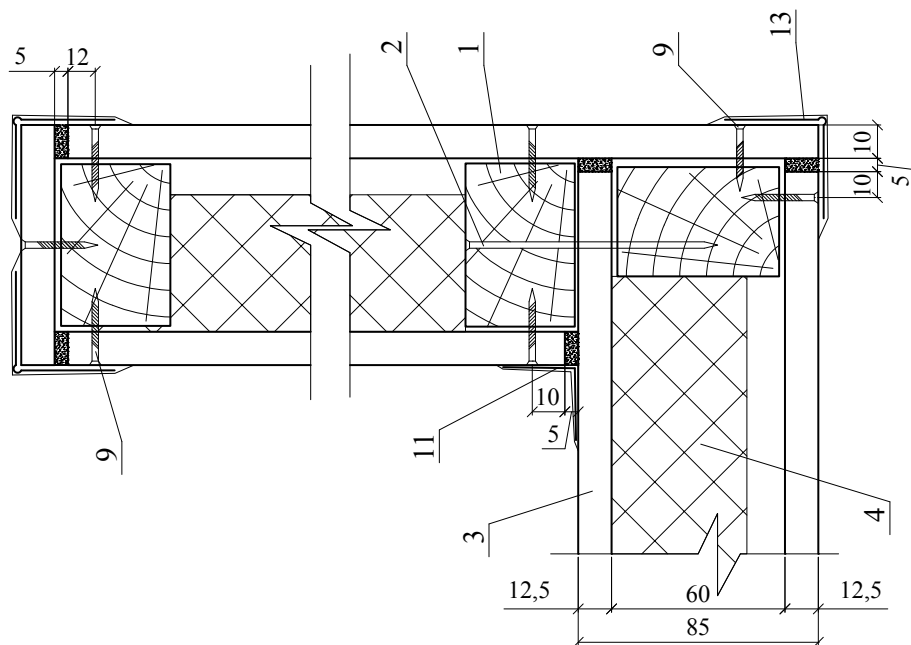
Лист

6

6.1 (угол ≠ 90°)



6.1

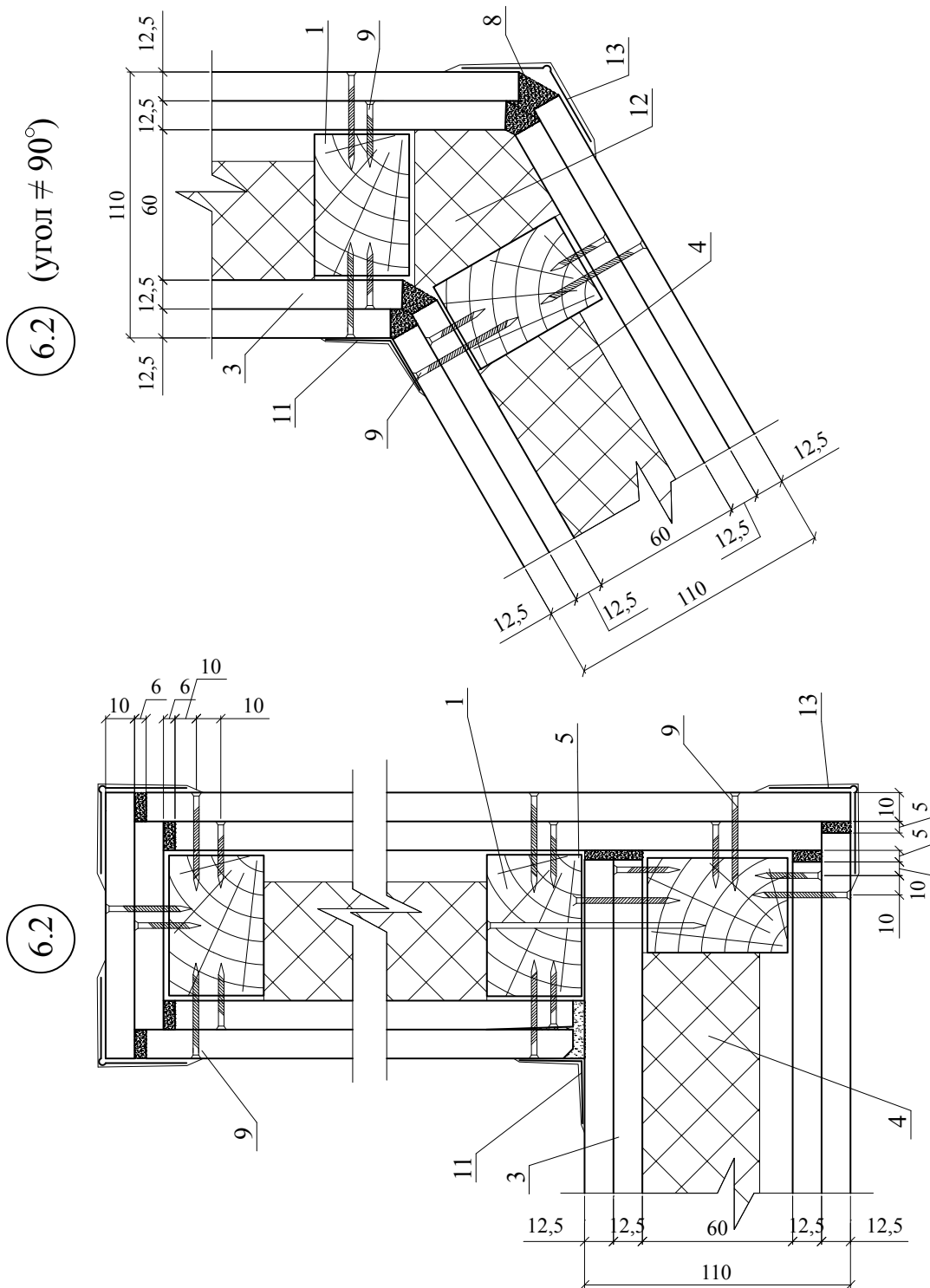


Изм.	Кол. уч.	Лист	№ док.	Подпись	Дата

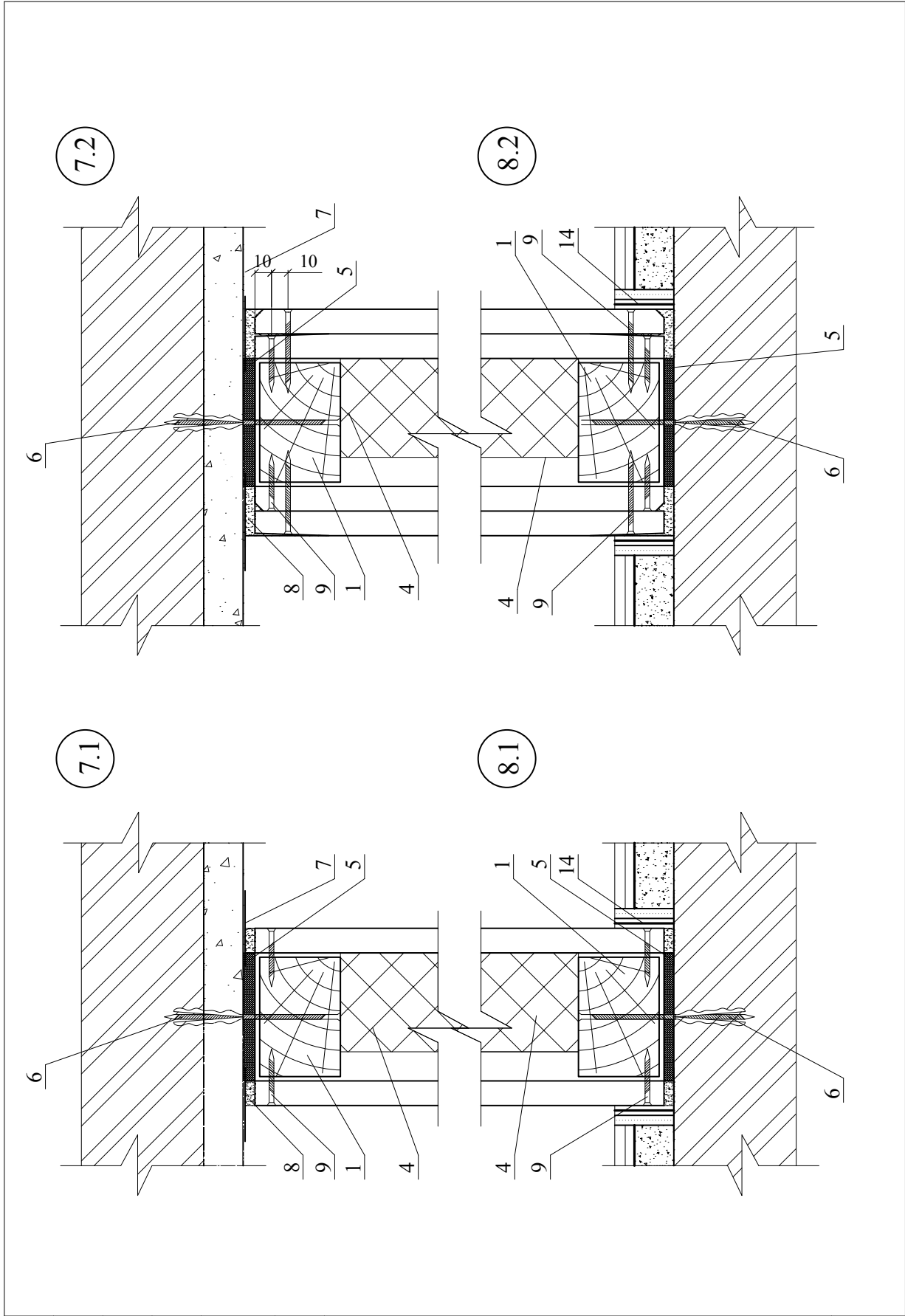
7214-ТР.2013

Лист

7

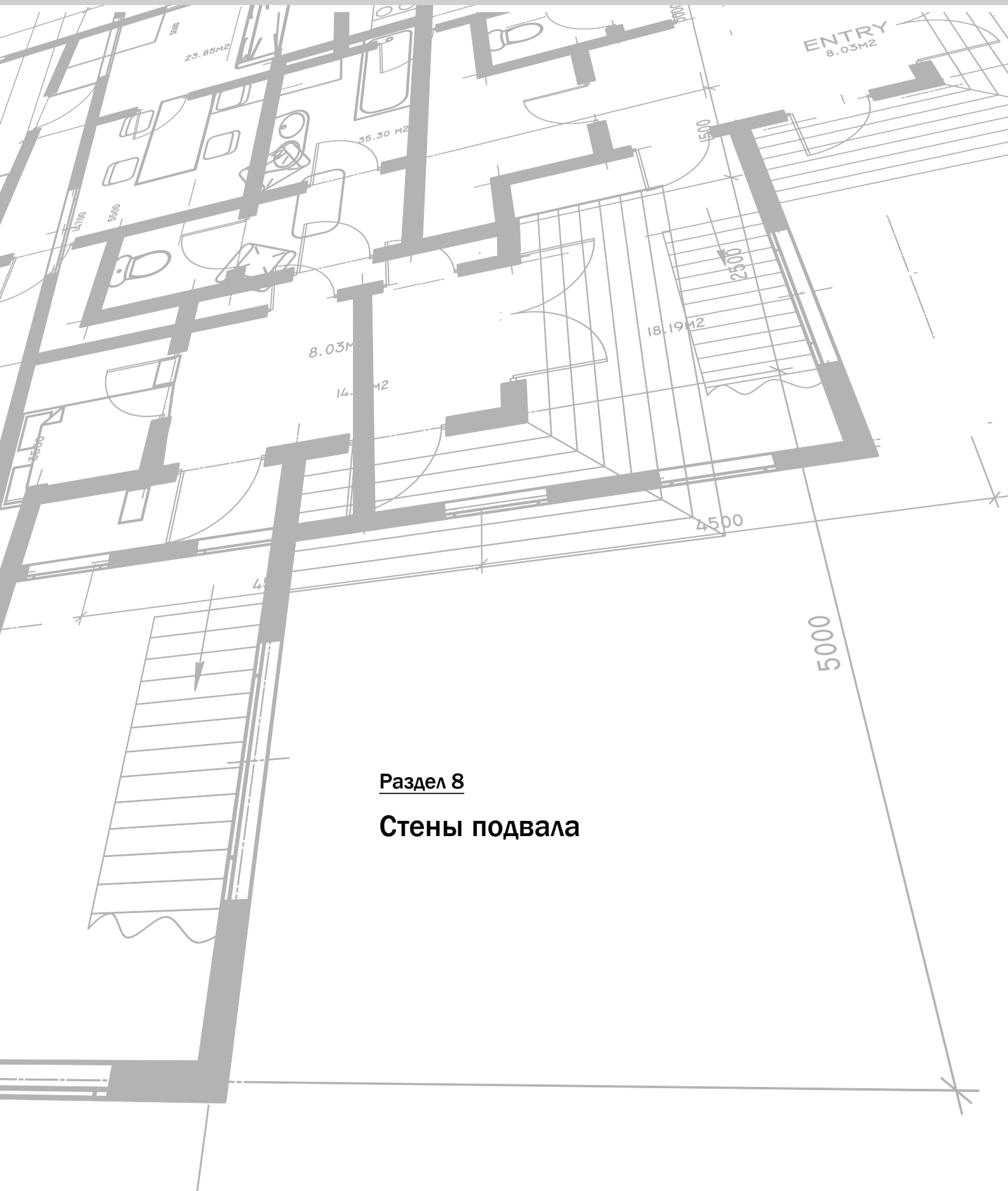


Изм.	Кол. уч.	Лист	№ док.	Подпись	Дата	7214-ТР.2013	Лист
							8



						7214-ТР.2013	Лист
Изм.	Кол. уч.	Лист	№ док.	Подпись	Дата		9





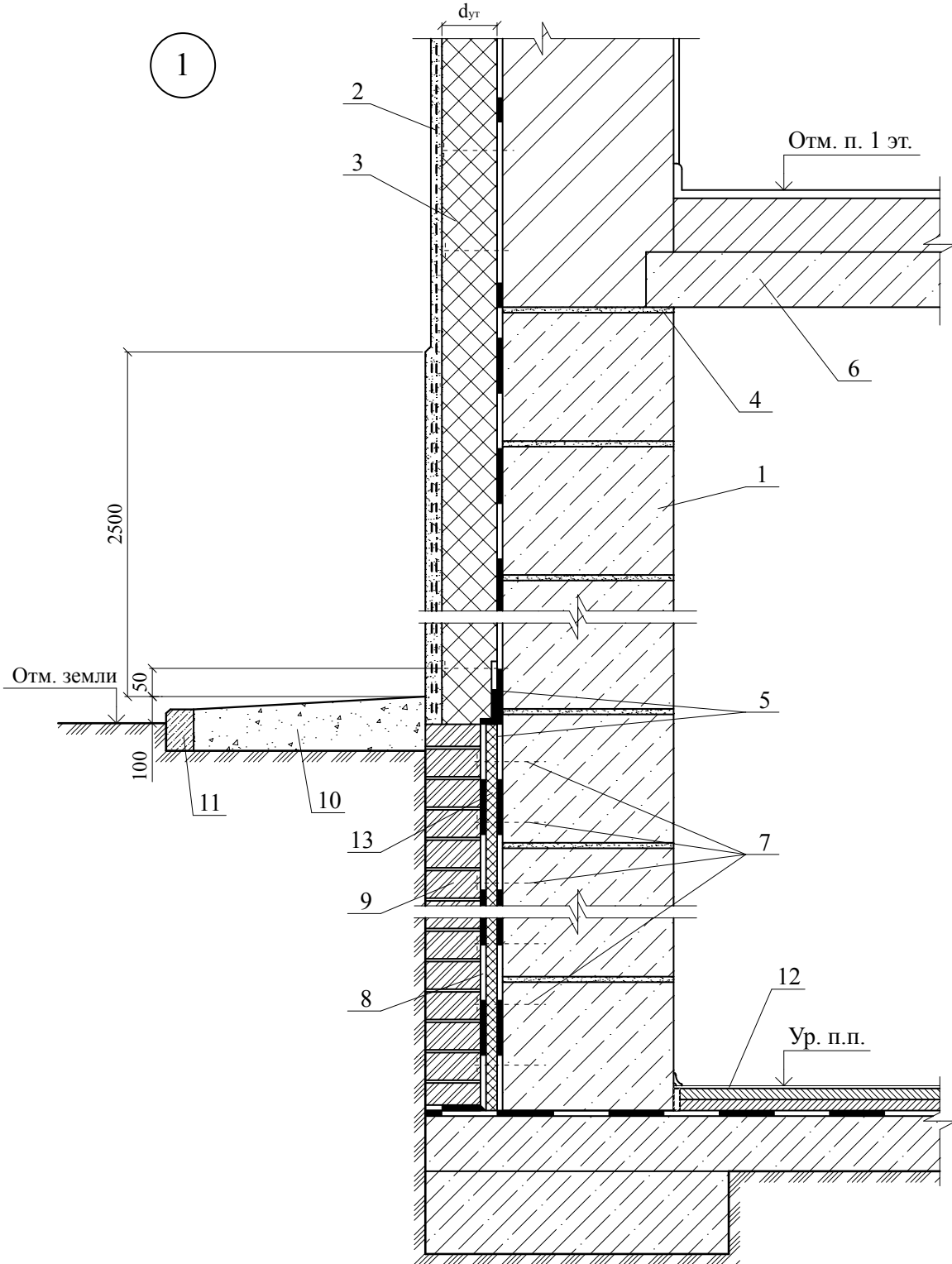
Раздел 8

Стены подвала

№ поз.	Наименование	№ поз.	Наименование
1	Несущая часть стены	11	Бортовой камень
2	Отделочный штукатурный слой	12	Пол подвала
3	Теплоизоляция из минераловатных плит ЭКОВЕР ЭКОФАСАД, ЭКОВЕР ФАСАД-ДЕКОР ОПТИМА, ЭКОВЕР ФАСАД-ДЕКОР (ТУ 5762-019-0281476-2014)	13	Теплоизоляция из минераловатных плит ЭКОВЕР СТЭП, ЭКОВЕР КРОВЛЯ НИЗ, ЭКОВЕР КРОВЛЯ (ТУ 5762-019-0281476-2014)
4	Горизонтальная гидроизоляция из цементно-песчаного раствора М 50	14	Опорный профиль
5	Клеевой слой для крепления теплоизоляции	15	Облицовка цоколя
6	Перекрытие над подвалом	16	Щебень
7	Дюбели для крепления внутреннего слоя гидроизоляции из битумно-полимерного рулонного материала	17	Крупный песок
8	Двухслойная рулонная гидроизоляция из битумно-полимерного материала	18	Дренажная труба
9	Защитная стенка из кирпича толщиной 120 мм	19	Дюбели для крепления защитной мембраны
10	Отмостка	20	Защитная дренажная мембрана

						7214-ТР.2013			
Изм.	Кол. уч.	Лист	№ док.	Подпись	Дата				
						Экспликация материалов и деталей к узлам стен подвала	Стадия	Лист	Листов
							МП	1	1
							Проектно-конструкторский отдел ОАО "Ураласбест"		

Вариант с поверхностным сбросом дождевой воды и защитой гидроизоляции кирпичной кладкой



Изм.	Кол. уч.	Лист	№ док.	Подпись	Дата

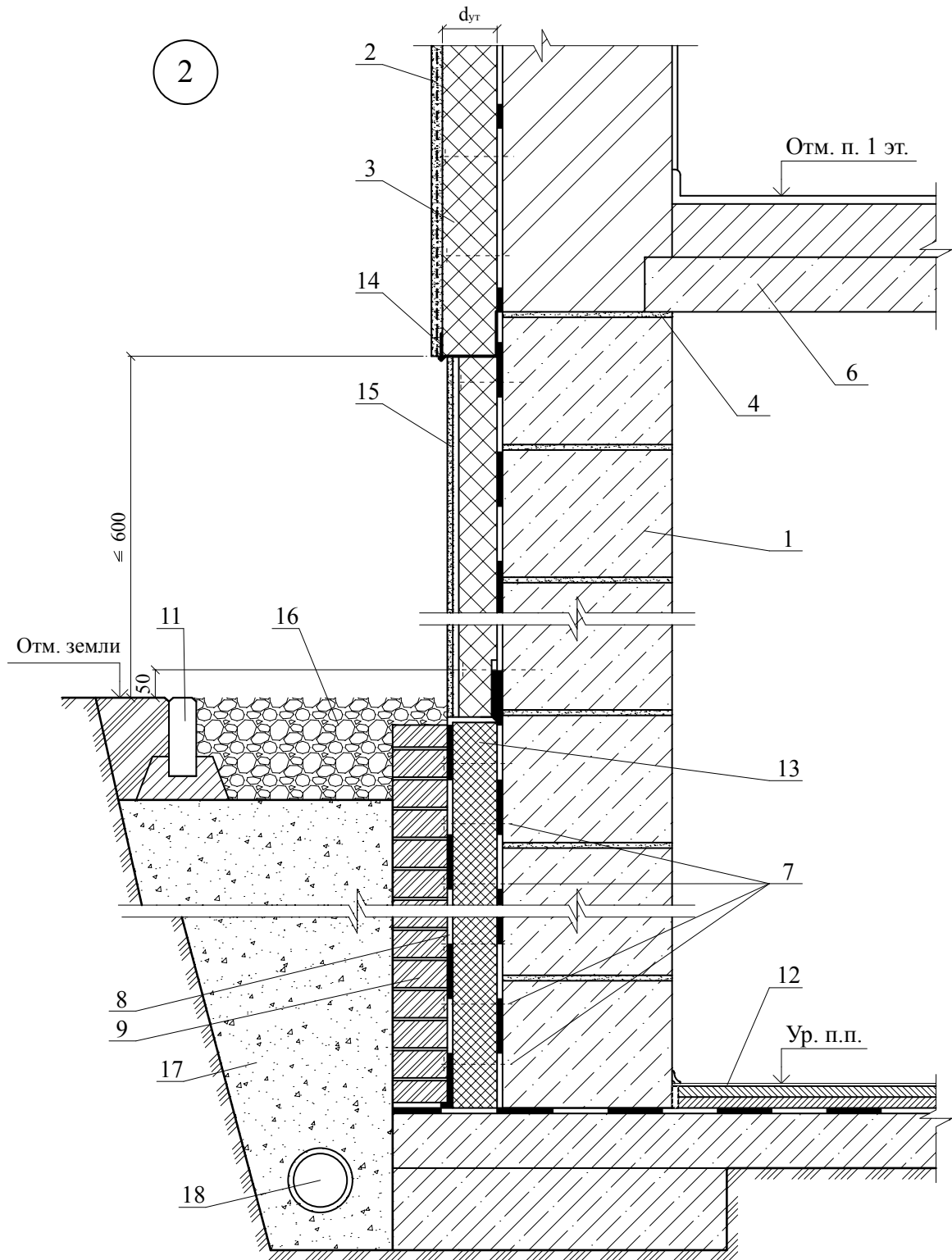
7214-ТР.2013

Стены подвала

Стадия	Лист	Листов
МП	1	4

Проектно-конструкторский
отдел ОАО "Ураласбест"

Вариант с дренажем и защитой гидроизоляции
кирпичной кладкой



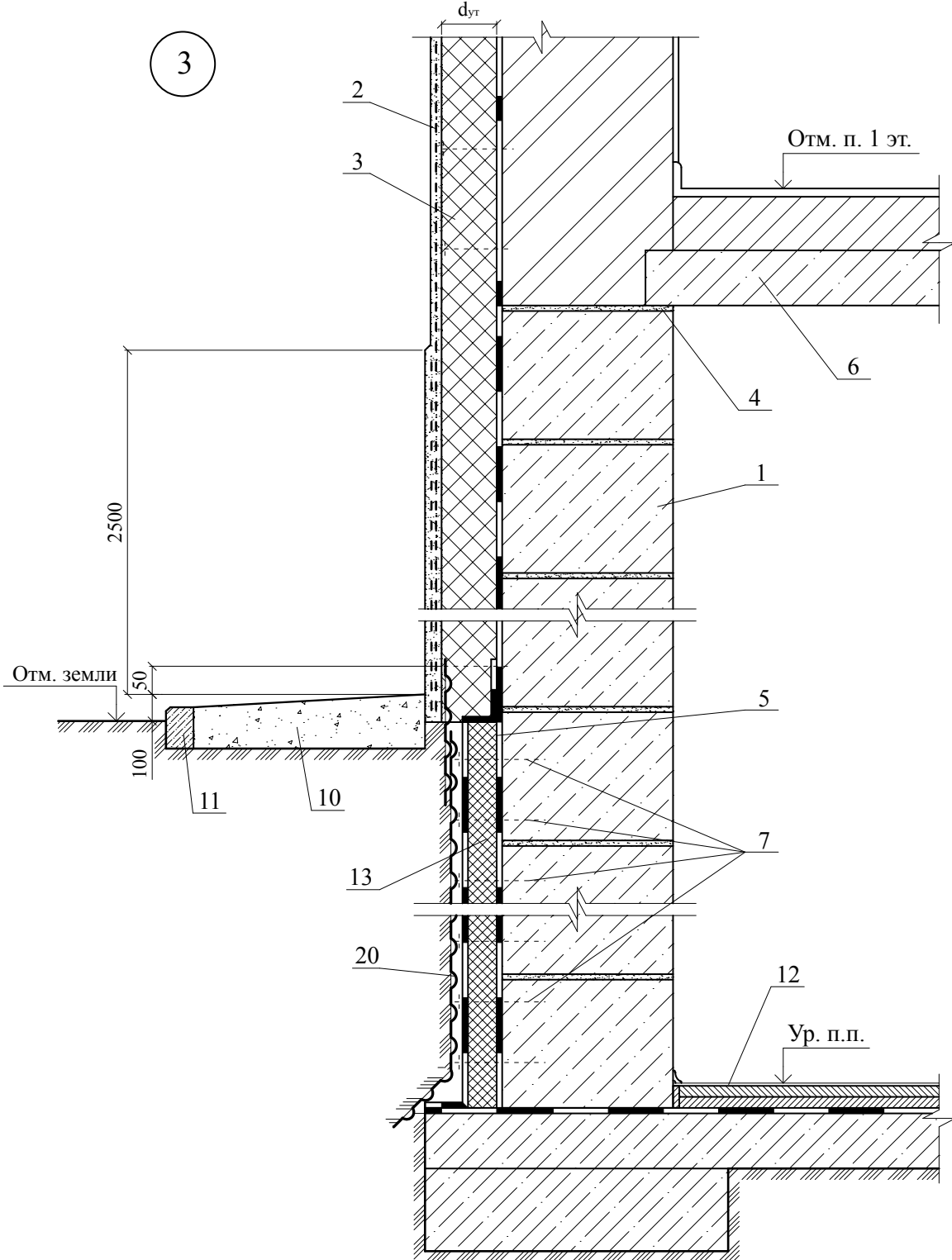
Изм.	Кол. уч.	Лист	№ док.	Подпись	Дата

7214-ТР.2013

Лист

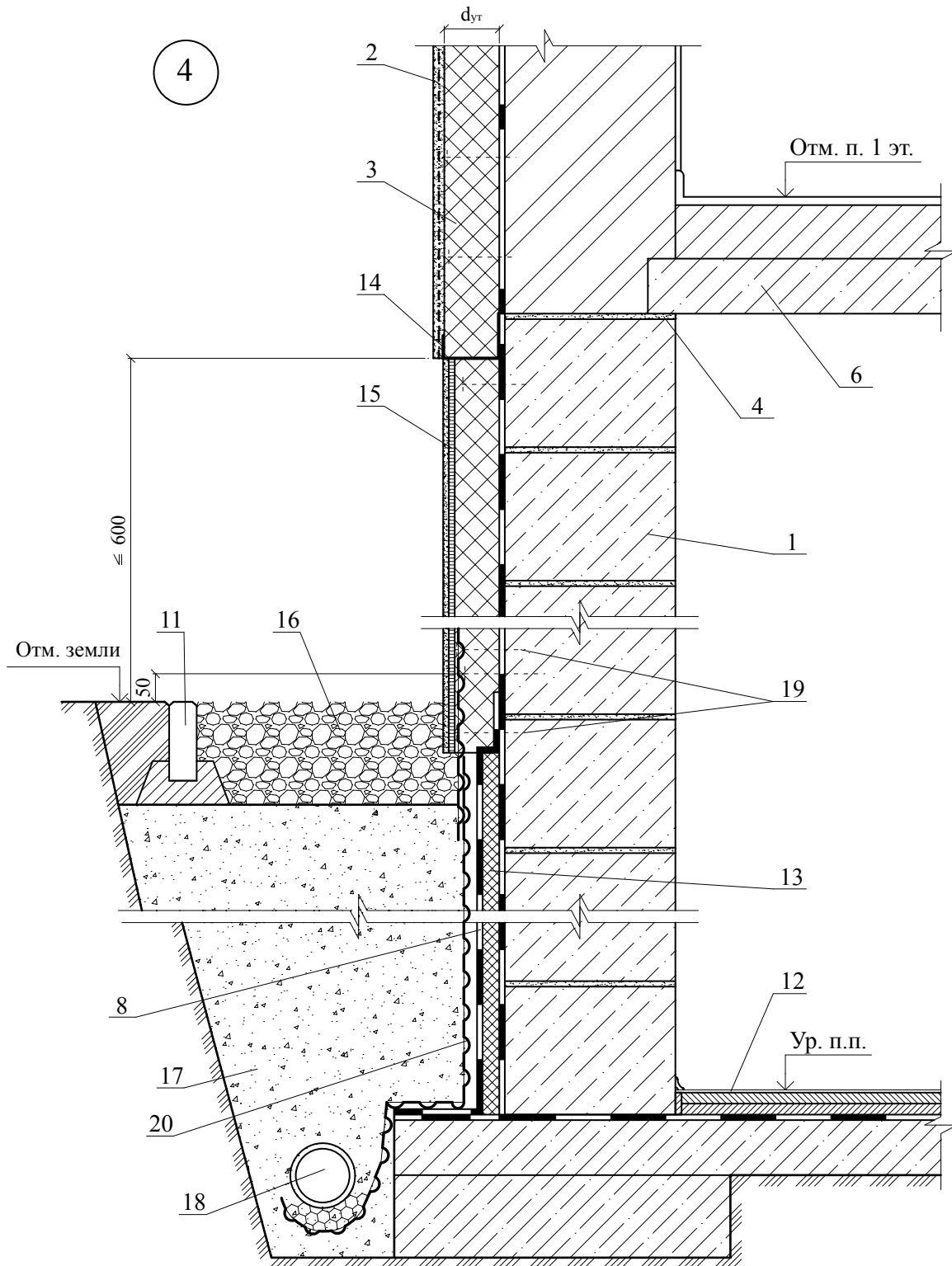
2

Вариант с поверхностным сбросом дождевой воды и защитой гидроизоляции дренажной мембраной



							Лист
							3
Изм.	Кол. уч.	Лист	№ док.	Подпись	Дата	7214-ТР.2013	

Вариант с дренажем и защитой гидроизоляции
кирпичной кладкой

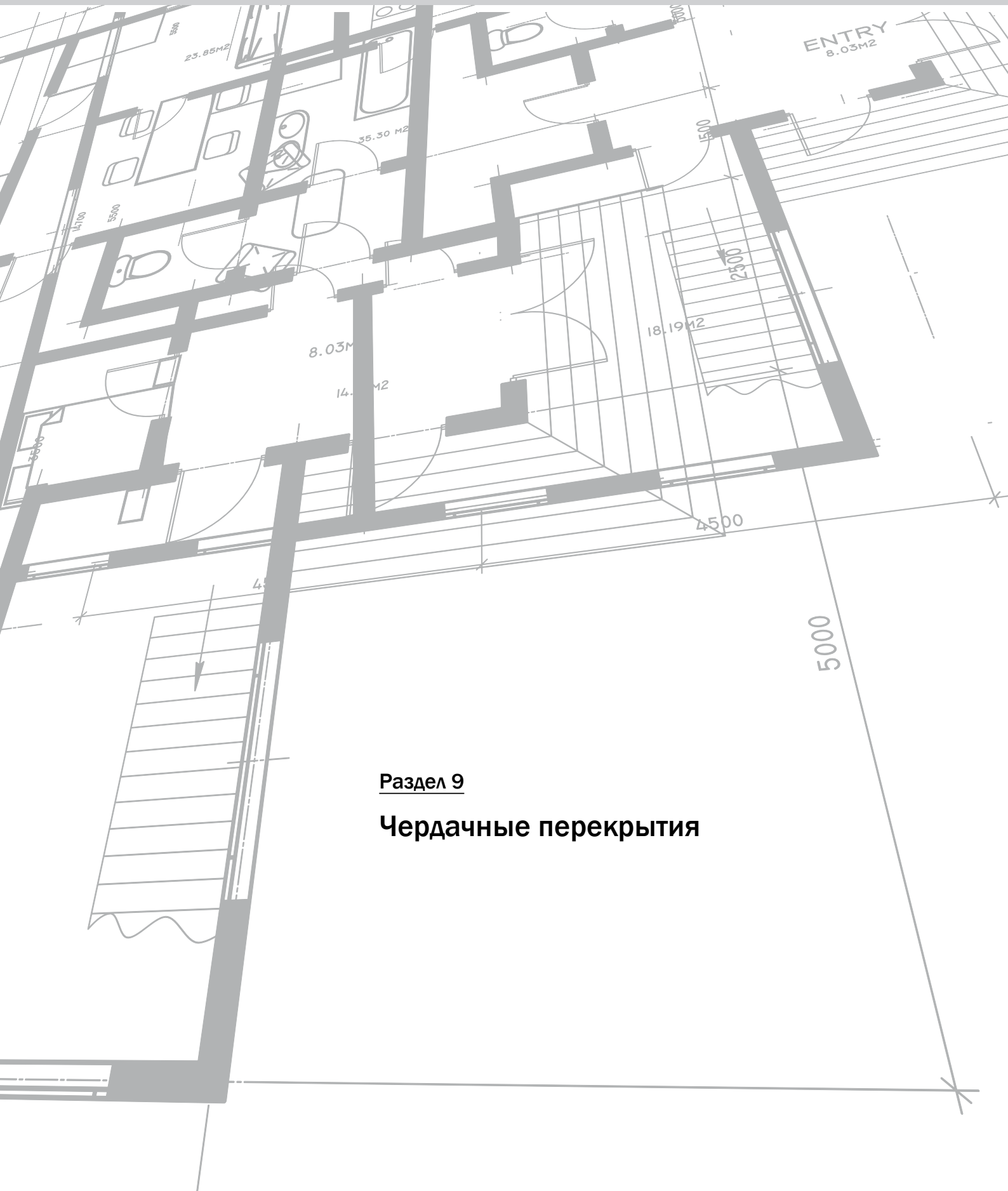


Изм.	Кол. уч.	Лист	№ док.	Подпись	Дата

7214-ТР.2013

Лист

4

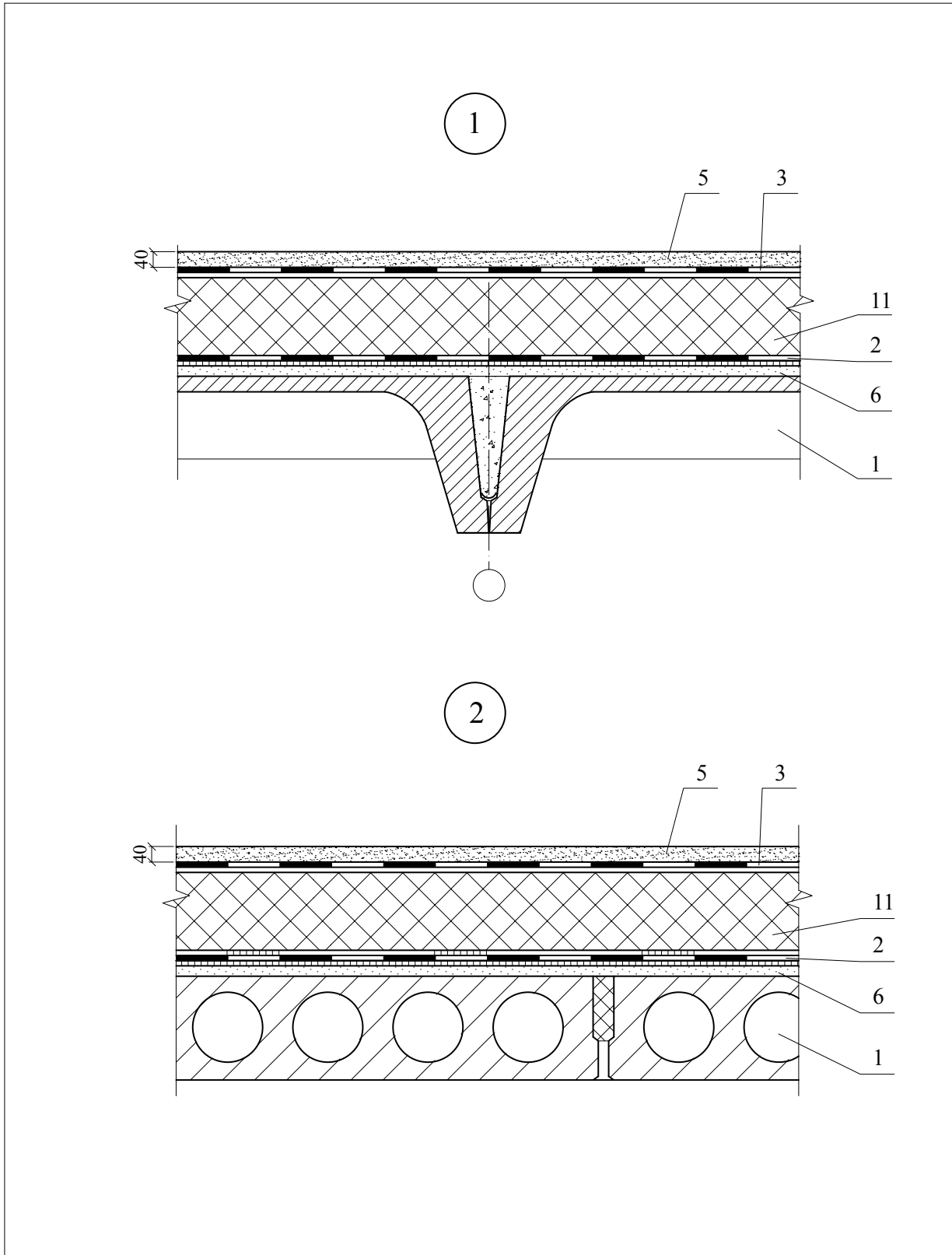


Раздел 9

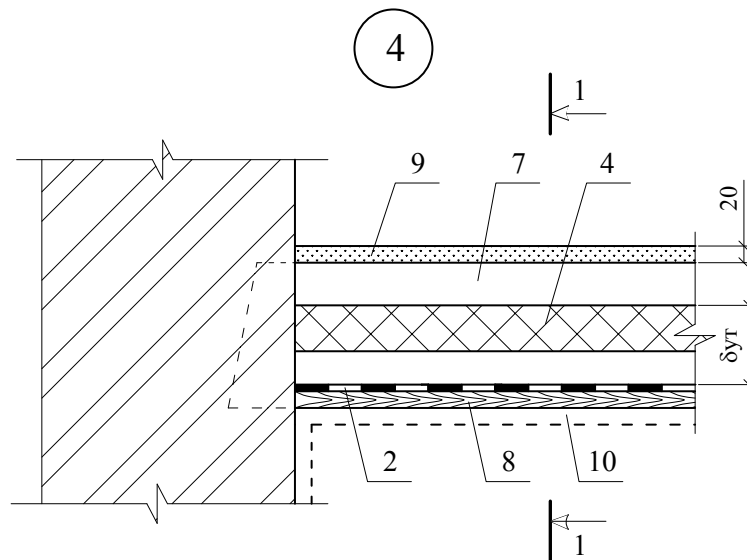
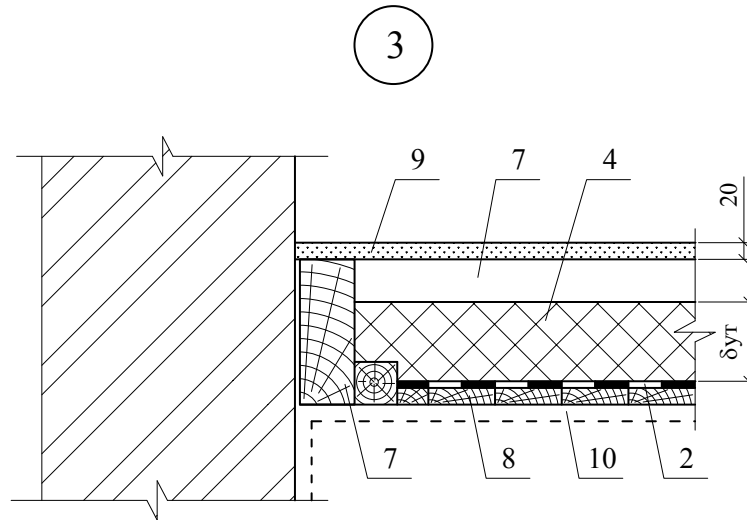
Чердачные перекрытия

№ поз.	Наименование	№ поз.	Наименование
1	Железобетонная плита перекрытия	8	Деревянный щит
2	Пароизоляция	9	Цементно-стружечная плита, $\delta = 20$ мм
3	Слой рулонного наплавляемого материала	10	Штукатурка
4	Минераловатные плиты ЭКОВЕР ЛАЙТ УНИВЕРСАЛ, ЭКОВЕР ЛАЙТ, ЭКОВЕР СТАНДАРТ (ТУ 5762-019-0281476-2014)	11	Минераловатные плиты ЭКОВЕР КРОВЛЯ, ЭКОВЕР СТЭП (ТУ 5762-019-0281476-2014)
5	Армированная цементно-песчаная стяжка	12	Минераловатные плиты ЭКОВЕР ВЕНТ-ФАСАД (ТУ 5762-019-0281476-2014), ЭКОВЕР ОГНЕЗАЩИТА БЕТОН (ТУ 5762-023-00281476-2014)
6	Выравнивающая стяжка	13	Дюбельный крепеж
7	Деревянная балка перекрытия	14	Покрытие пола

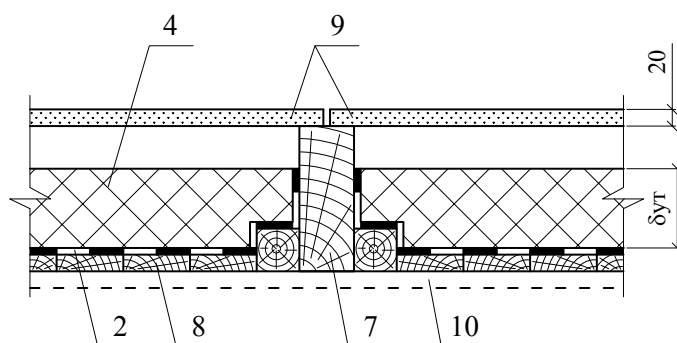
Изм.	Кол. уч.	Лист	№ док.	Подпись	Дата	7214-ТР.2013			
						Экспликация материалов к узлам чердачных перекрытий	Стадия	Лист	Листов
							МП	1	1
							Проектно-конструкторский отдел ОАО "Ураласбест"		



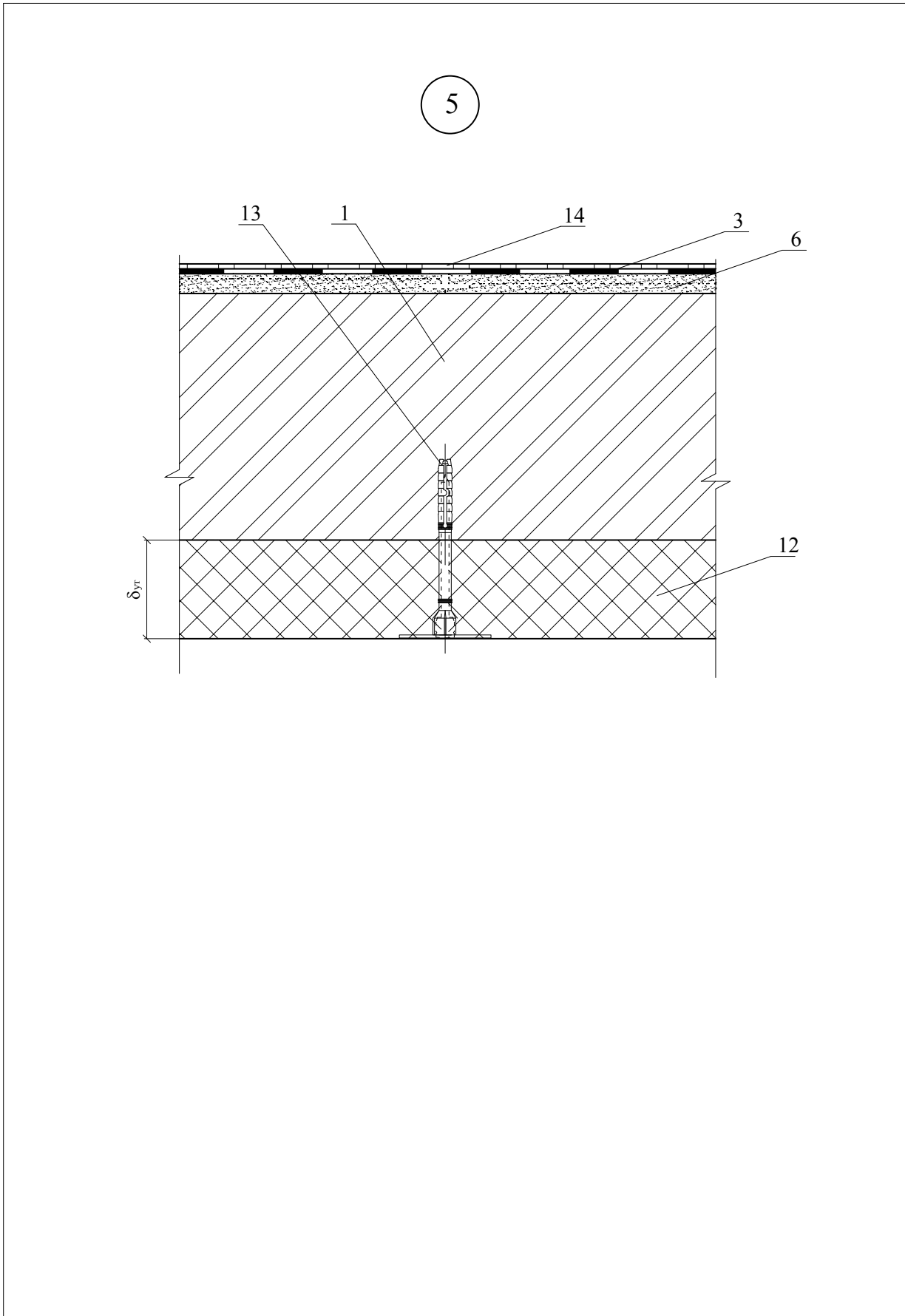
7214-ТР.2013					
Изм.	Кол. уч.	Лист	№ док.	Подпись	Дата
Чердачные перекрытия				Стадия	Лист
				МП	1
				Листов	3
				Проектно-конструкторский отдел ОАО "Ураласбест"	



1 - 1

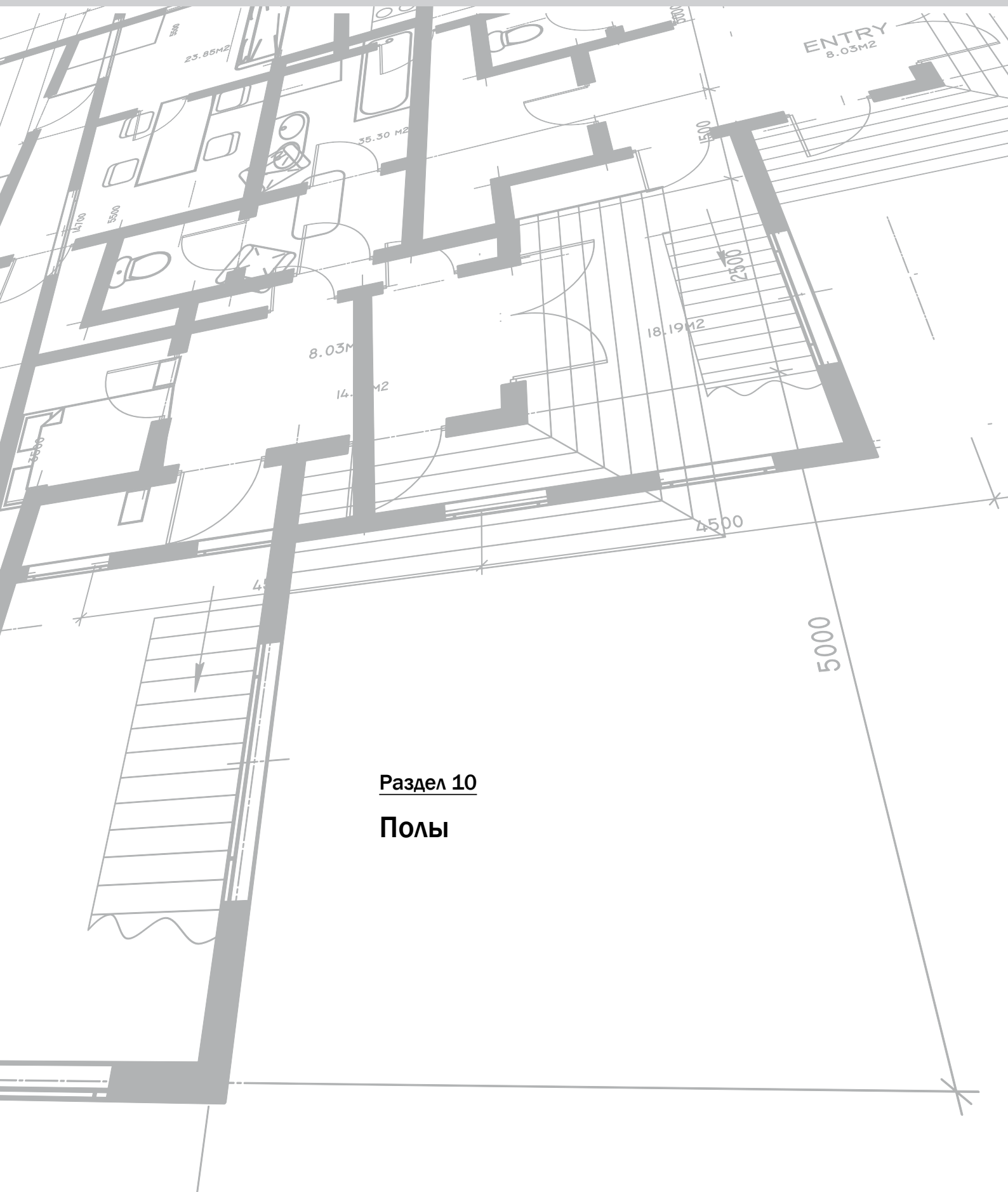


						7214-TP.2013	Лист
Изм.	Кол. уч.	Лист	№ док.	Подпись	Дата		2



						7214-ТР.2013	Лист
Изм.	Кол. уч.	Лист	№ док.	Подпись	Дата		3



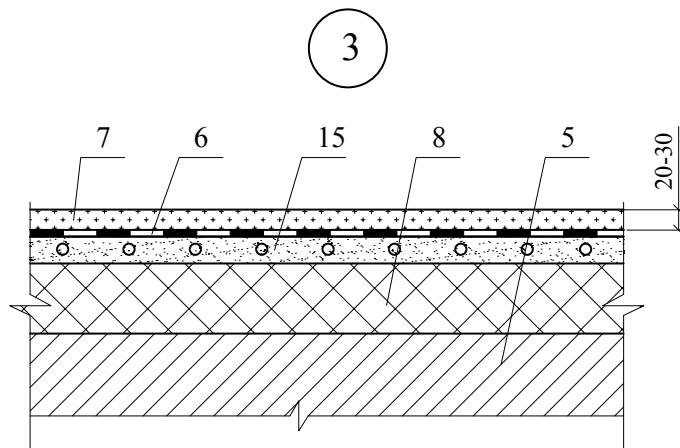
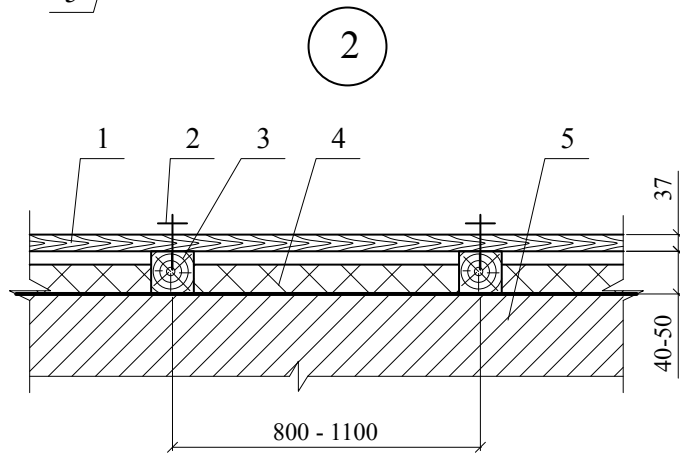
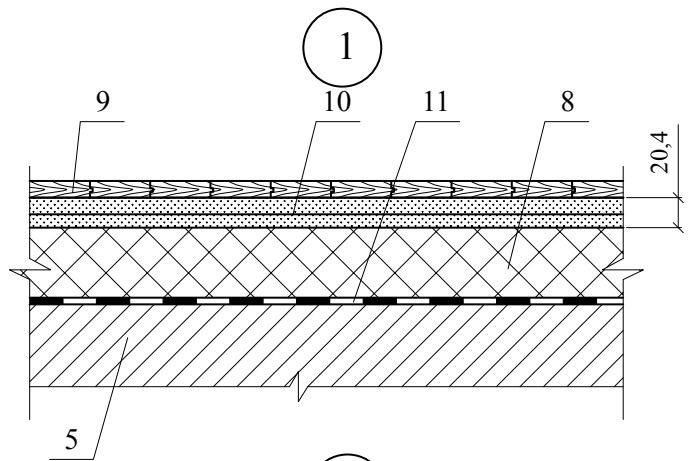


Раздел 10

Полы

№ поз.	Наименование	№ поз.	Наименование
1	Дощатое покрытие пола	9	Покрытие пола паркетное
2	Гвозди	10	Сборная стяжка из ГВЛ
3	Лага	11	Пароизоляция
4	Тепло-, звукоизоляция из минераловатных плит ЭКОВЕР ЛАЙТ УНИВЕРСАЛ, ЭКОВЕР ЛАЙТ, ЭКОВЕР СТАНДАРТ (ТУ 5762-019-0281476-2014)	12	Плиточное покрытие пола
5	Железобетонное перекрытие	13	Клеевой слой
6	Гидроизоляция	14	Пустотелая плита перекрытия
7	Мозаично-бетонное покрытие пола	15	Армированная цементно-песчаная стяжка
8	Тепло-, звукоизоляция из минераловатных плит ЭКОВЕР СТЭП (ТУ 5762-019-0281476-2014)	16	Цементно-песчаная стяжка

						7214-ТР.2013			
Изм.	Кол. уч.	Лист	№ док.	Подпись	Дата				
						Экспликация материалов к узлам полов	Стадия	Лист	Листов
							МП	1	1
							Проектно-конструкторский отдел ОАО "Ураласбест"		

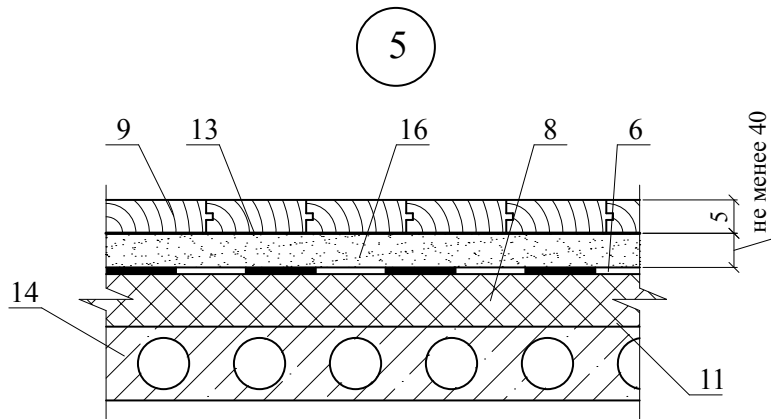
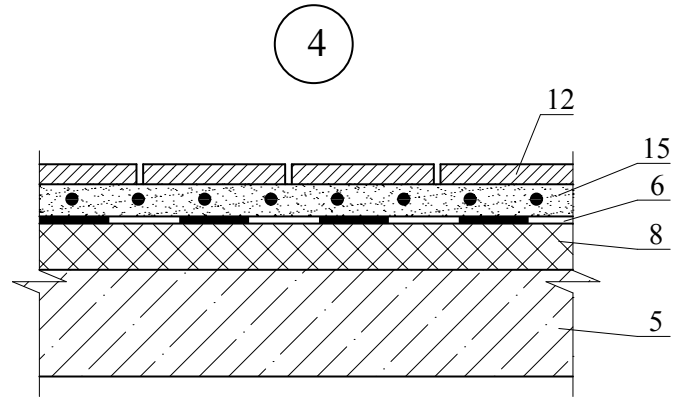


Изм.	Кол. уч.	Лист	№ док.	Подпись	Дата

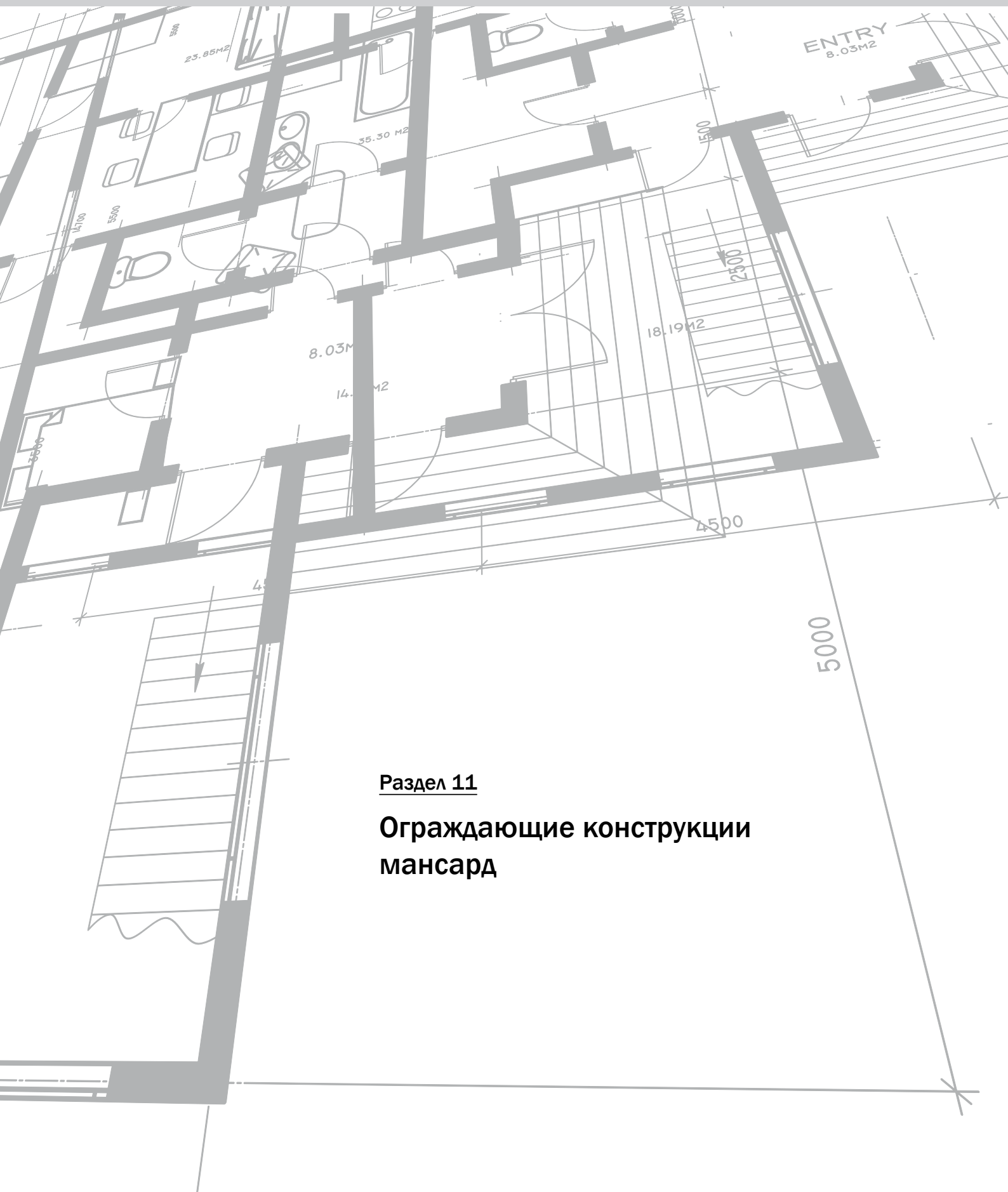
7214-ТР.2013

Полы на лагах

Стадия	Лист	Листов
МП	1	2
Проектно-конструкторский отдел ОАО "Ураласбест"		



						7214-TP.2013	Лист
Изм.	Кол. уч.	Лист	№ док.	Подпись	Дата		2

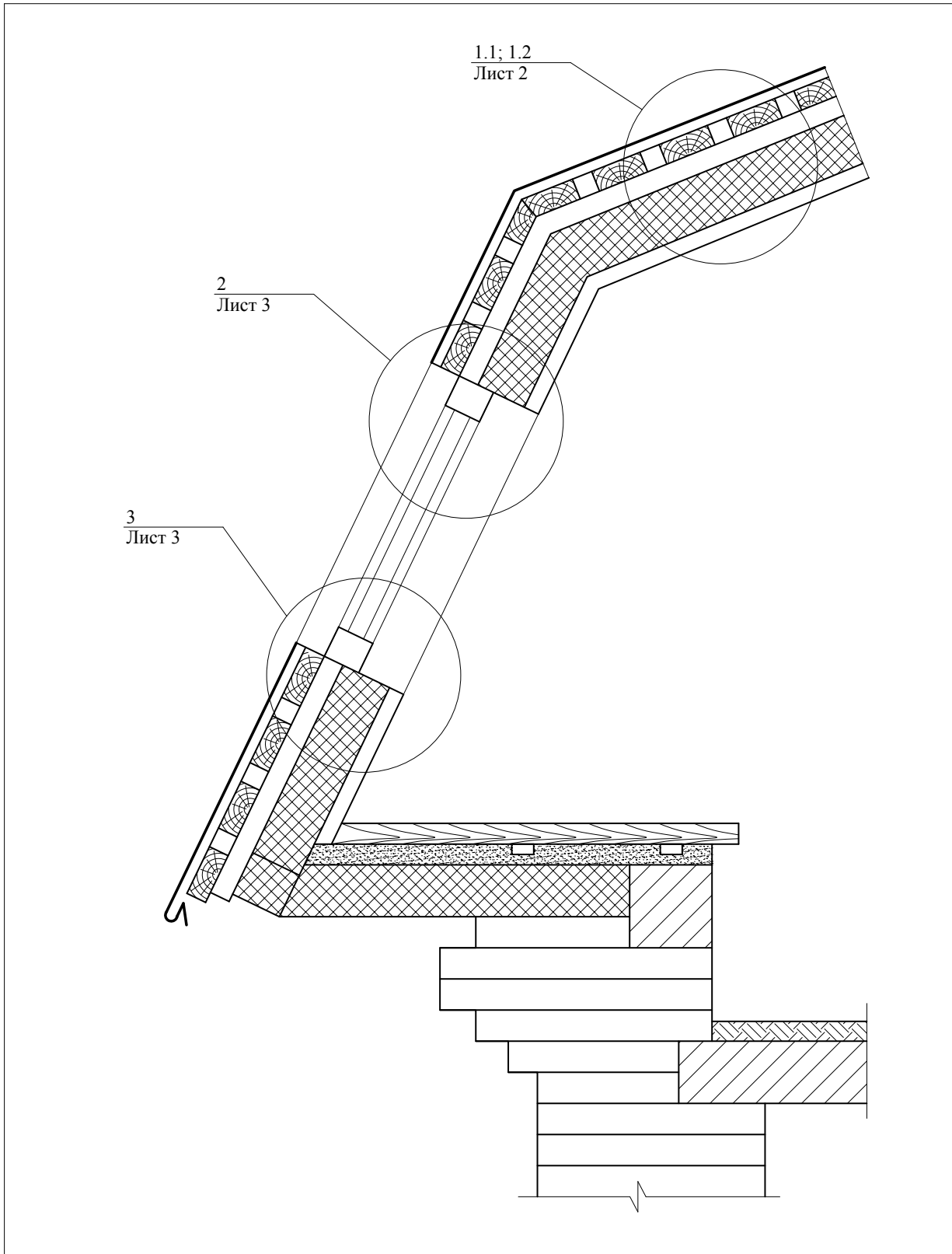


Раздел 11

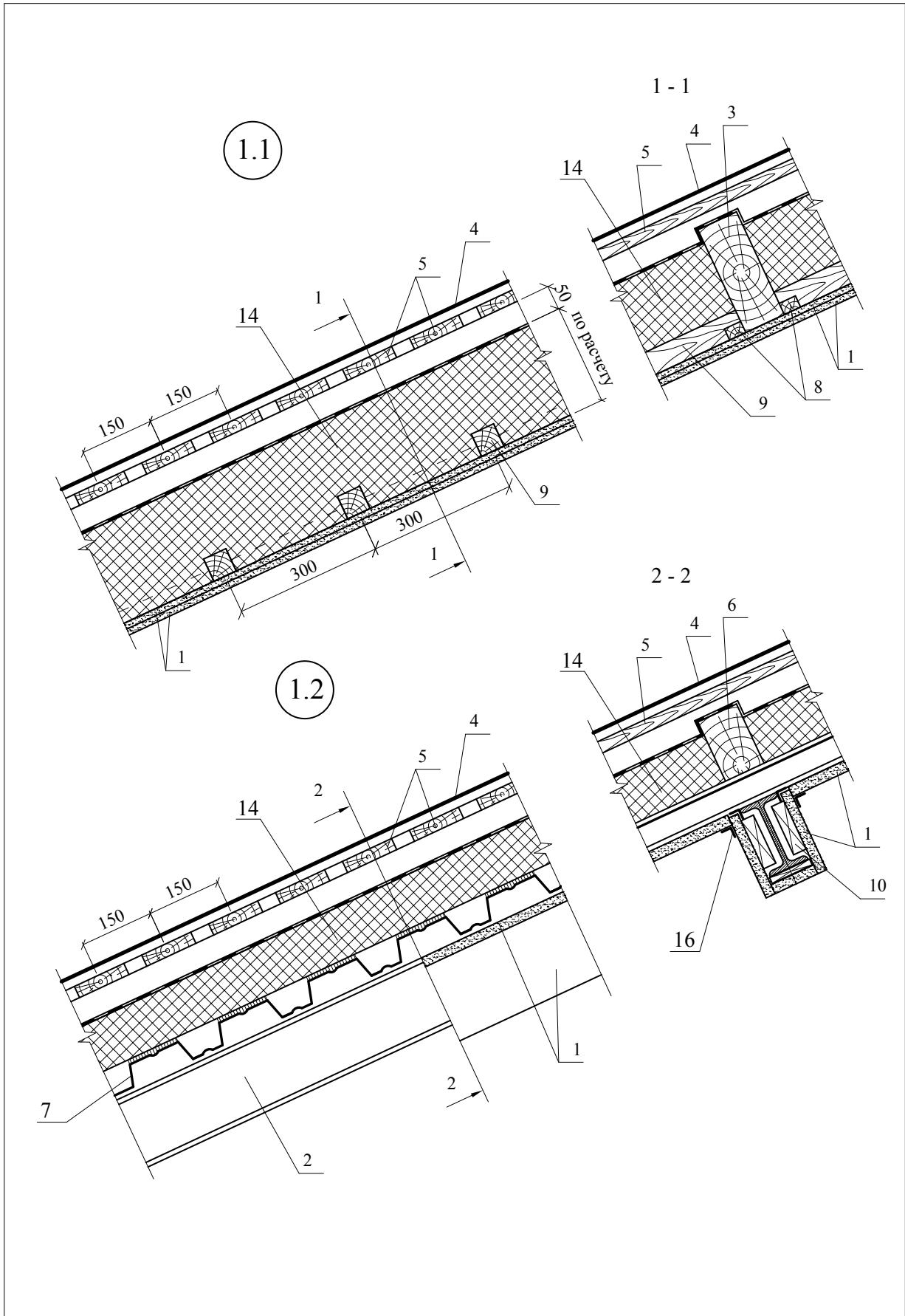
**Ограждающие конструкции
мансард**

№ поз.	Наименование	№ поз.	Наименование
1	Гипсокартонный лист	10	Вкладыш из гипсокартонного листа
2	Стропила стальные	11	Гидроветрозащитная мембрана
3	Стропила деревянные	12	Пароизоляция
4	Металлическая кровля	13	Обвязочный брус
5	Обрешетка	14	Минераловатная плита ЭКОВЕР ЛАЙТ УНИВЕРСАЛ, ЭКОВЕР ЛАЙТ, ЭКОВЕР СТАНДАРТ (ТУ 5762-019-0281476-2014)
6	Брус 150x50 мм	15	Вставка из минераловатных плит ЭКОВЕР ЛАЙТ УНИВЕРСАЛ, ЭКОВЕР ЛАЙТ, ЭКОВЕР СТАНДАРТ (ТУ 5762-019-0281476-2014)
7	Стальной профлист	16	Защитная перфорированная металлизированная лента
8	Деревянный брус 40x30 мм	17	Оконный блок
9	Деревянный брус 60x40 мм	18	Шуруп ГОСТ 1144-80

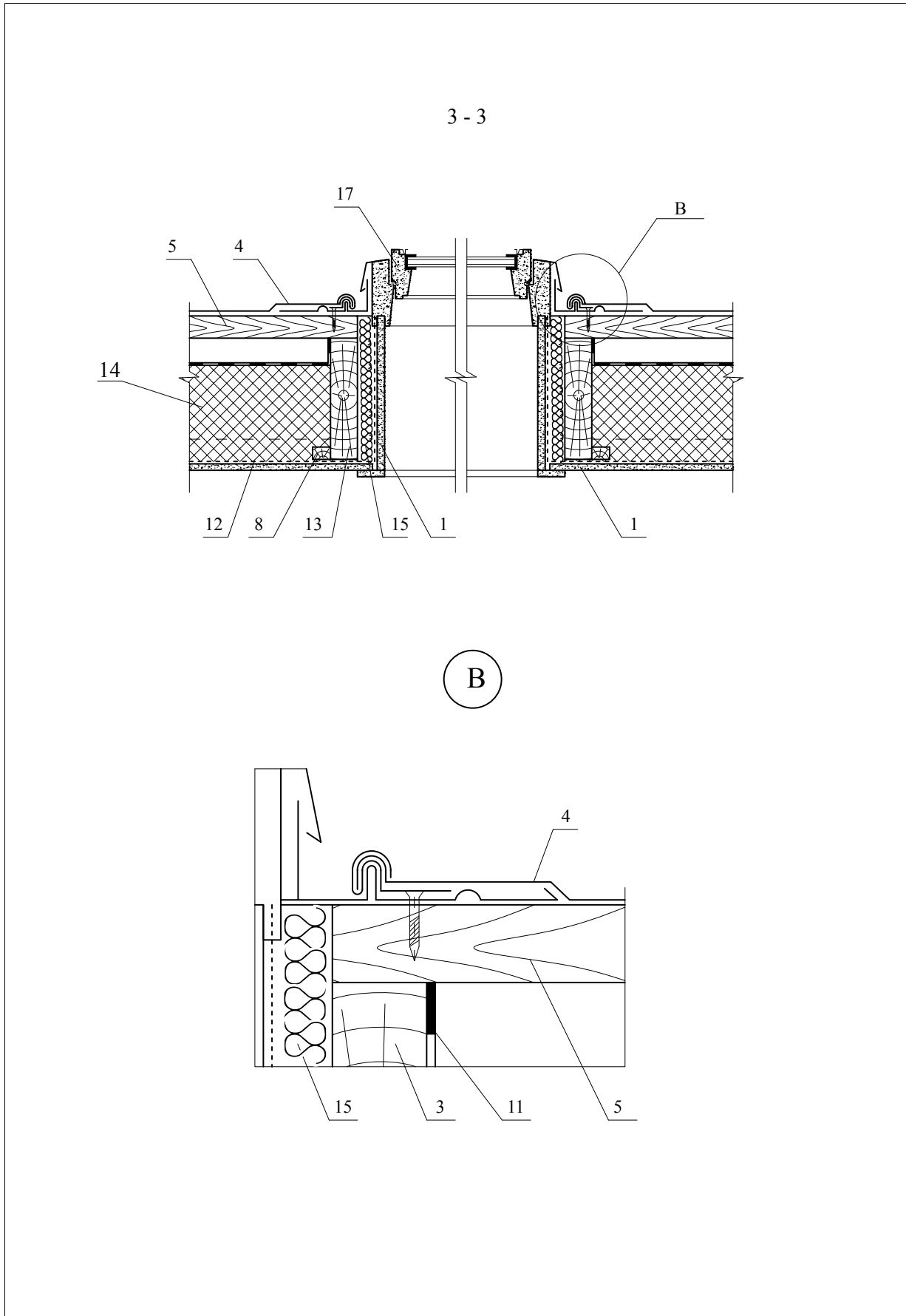
						7214-ТР.2013			
Изм.	Кол. уч.	Лист	№ док.	Подпись	Дата				
						Экспликация материалов и деталей к узлам к ограждающим конструкциям мансард	Стадия	Лист	Листов
							МП	1	1
							Проектно-конструкторский отдел ОАО "Ураласбест"		



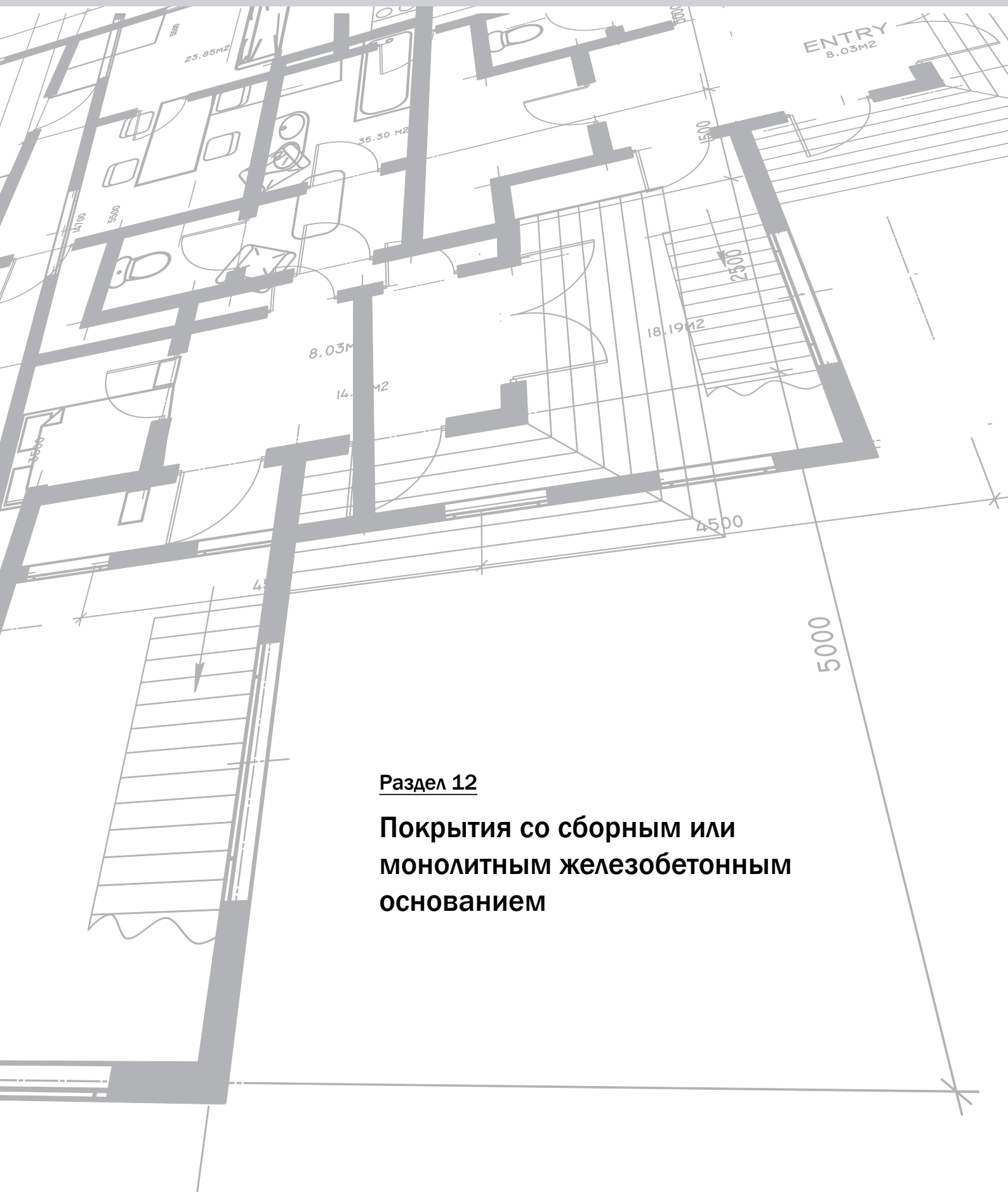
						7214-ТР.2013		
Изм.	Кол. уч.	Лист	№ док.	Подпись	Дата			
Ограждающие конструкции мансард						Стадия	Лист	Листов
						МП	1	4
						Проектно-конструкторский отдел ОАО "Ураласбест"		



							Лист
							2
Изм.	Кол. уч.	Лист	№ док.	Подпись	Дата	7214-ТР.2013	



						7214-TP.2013	Лист
Изм.	Кол. уч.	Лист	№ док.	Подпись	Дата		4



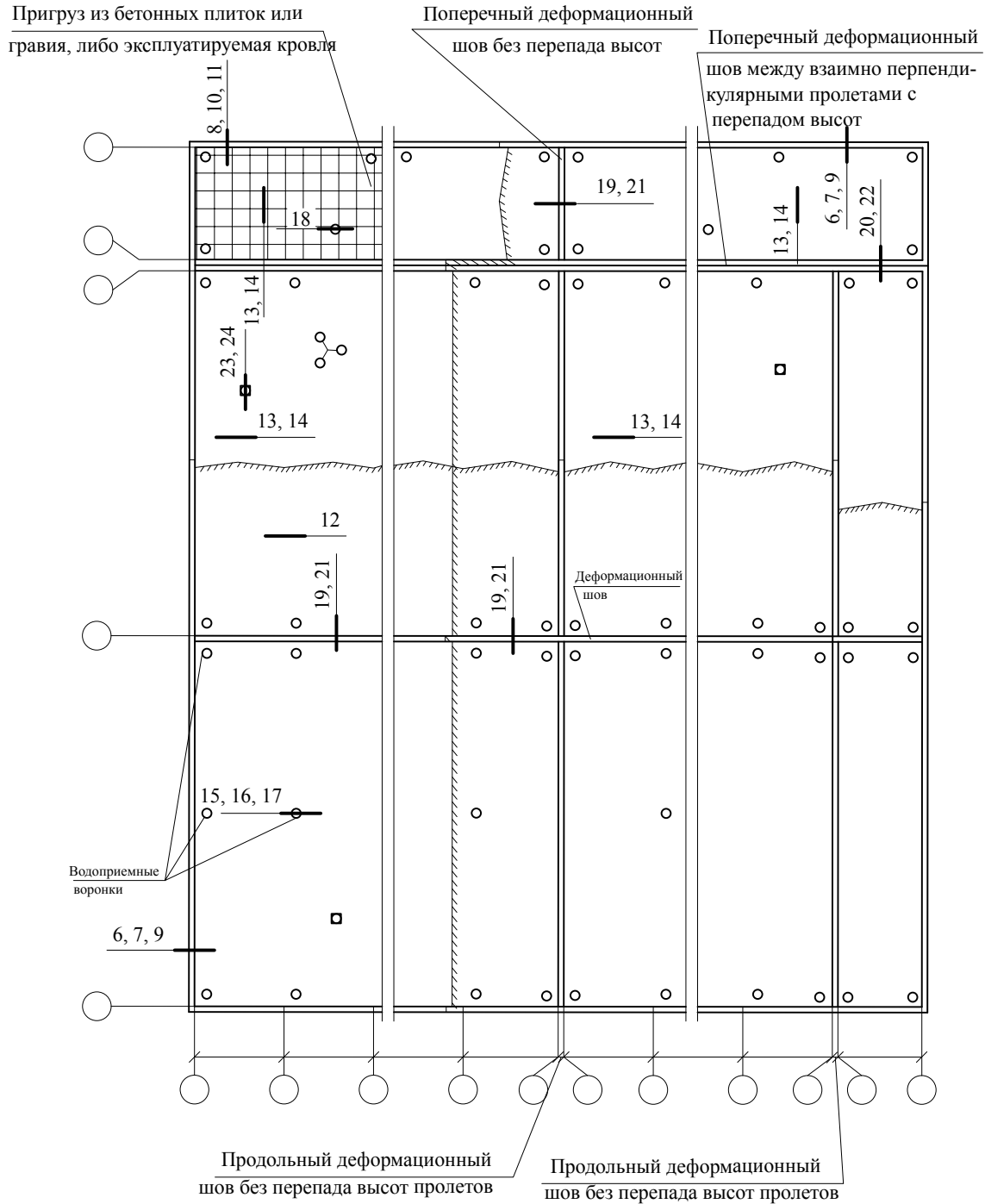
Раздел 12

**Покрытия со сборным или
монолитным железобетонным
основанием**

№ поз.	Наименование	№ поз.	Наименование
1.	Железобетонная плита основания		герметиком
2.	Выравнивающая стяжка (затирка) цементно-песчаным раствором	42.	Патрубок с фланцем
3.	Пароизоляционная пленка	43.	Стальной хомут
4.	Плиты минераловатные ЭКОВЕР КРОВЛЯ НИЗ (ТУ 5762-019- 0281476-2014)	44.	Плиты минераловатные ЭКОВЕР ЛАЙТ (ТУ 5762-019-0281476-2014)
5.	Плиты минераловатные ЭКОВЕР КРОВЛЯ ВЕРХ (ТУ 5762-019-0281476-2014)	45.	Опора из легкого бетона
6.	Водоизоляционный слой из ПВХ-мембраны	46.	Местное понижение воронки
7.	Выплав ПВХ-массы после прикатки шва	47.	Колпак водосточной воронки
8.	Крепежный элемент	48.	Прижимной фланец
9.	Уклонообразующий слой из легкого бетона или из плит ЭКОВЕР КРОВЛЯ НИЗ КЛИН (предпочтительно поверх пароизоляции)	49.	Фланец из ПВХ
10.	Пригрузочный слой из гравия	50.	Компенсатор из оцинкованной стали
11.	Бетонные плитки на цементном растворе	51.	Стенка деформационного шва из легкого бетона или щелевого кирпича
12.	Бетонные плитки на полимерных опорах	52.	Каркас светового фонаря
13.	Слой из цементно-стружечных плит	53.	Уголок стальной
14.	Почвенный слой	54.	Зонт из оцинкованной стали
15.	Геотекстиль 100...150 г/м ²	55.	Стальной стакан с фланцем
16.	Дренажный слой	56.	Металлическая труба
17.	Бутиловая двухсторонняя лента	57.	Корпус воронки
18.	Цементно-песчаная стяжка в т.ч. армированная	58.	Уплотнитель резиновый
19.	Сборная стяжка из листовых материалов	59.	Надставной элемент
20.	Точечная приклейка	60.	Трап воронки
21.	Двухслойный водоизоляционный ковер из битумно-полимерных материалов	61.	Дренажное кольцо воронки
22.	Бортик (галтель) из минераловатной плиты ЭКОВЕР КРОВЛЯ ВЕРХ, легкого бетона или парапетный уклон	62.	Цементно-стружечная плита
23.	Парапет продольной стены		
24.	Усиление ендовы		
25.	Усиление конька		
26.	Ограждение на парапете		
27.	Слой геотекстиля 180...200 г/м ²		
28.	Рейка металлическая прижимная		
29.	Сварной шов		
30.	Легкий бетон		
31.	Уплотнитель Вилатерм или аналог		
32.	Выплав битумной массы		
33.	Торцевая стена		
34.	Полиуретановый герметик		
35.	Фартук из оцинкованной стали		
36.	Рейка металлическая краевая		
37.	Асфальтобетон		
38.	Оцинкованная кровельная жесть или ламинированная ПВХ		
39.	Костыль из стальной полосы 40x4 мм		
40.	Парапетная плита		
41.	Температурный шов 1,5 x 1,5, заполненный		

					7214-ТР.2013			
Изм.	Кол. уч.	Лист	№ док.	Подпись	Дата			
Экспликация материалов и деталей к узлам покрытия по железобетонному основанию						Стадия	Лист	Листов
							1	1
						Проектно-конструкторский отдел ОАО "Ураласбест"		

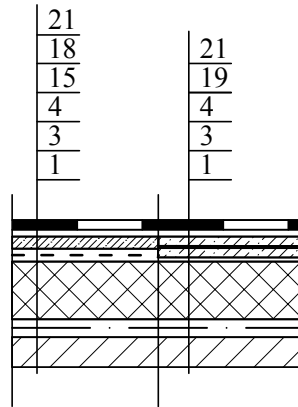
Схема маркировки узлов



					7214-ТР.2013			
Изм.	Кол. уч.	Лист	№ док.	Подпись	Дата			
						Стадия	Лист	Листов
							1	15
Покрытие с рулонной кровлей по железобетонному основанию						Проектно-конструкторский отдел ОАО "Ураласбест"		

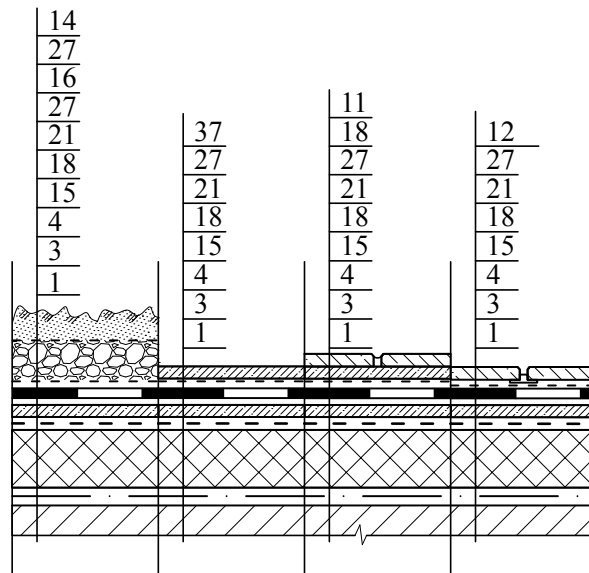
1

Кровля с водоизоляционным ковром из битумно-полимерных материалов (неэксплуатируемая)



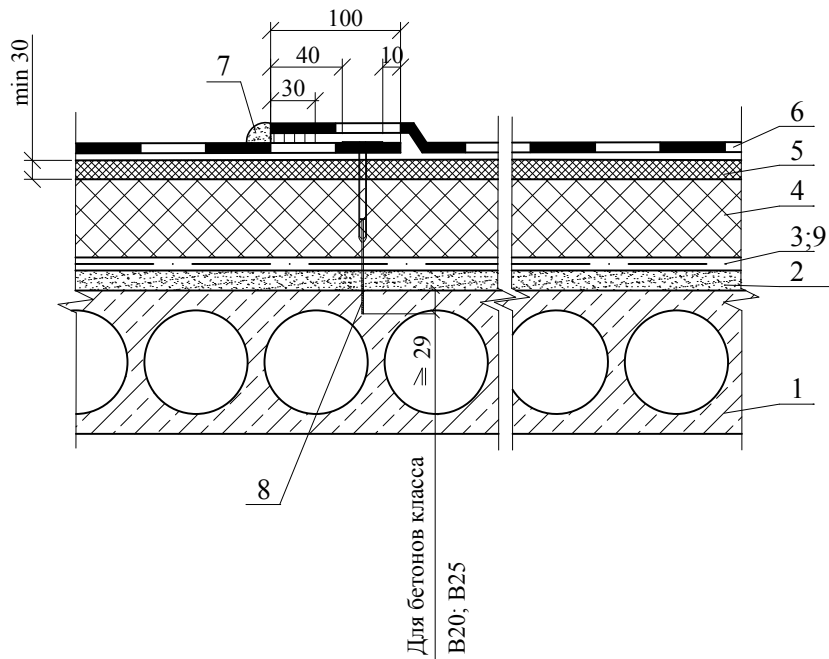
2

Кровля с водоизоляционным ковром из битумно-полимерных материалов с пригрузом, в т.ч. эксплуатируемая

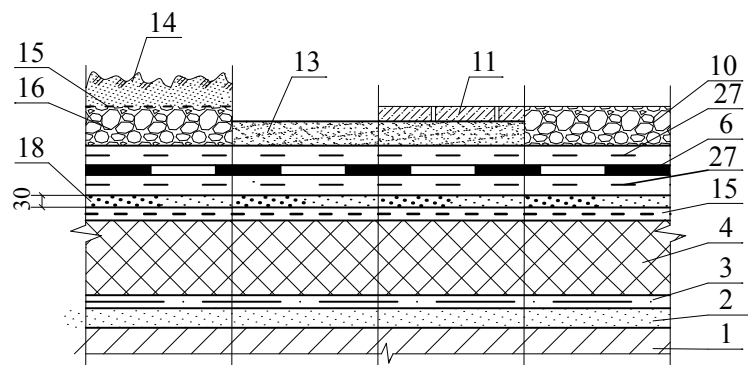


								Лист
								2
Изм.	Кол. уч.	Лист	№ док.	Подпись	Дата	7214-ТР.2013		

3 Кровля с водоизоляционным ковром из полимерной ПВХ-мембраны (неэксплуатируемая)



4 Кровля с водоизоляционным ковром из ПВХ-мембраны с пригрузом, в т.ч. эксплуатируемая

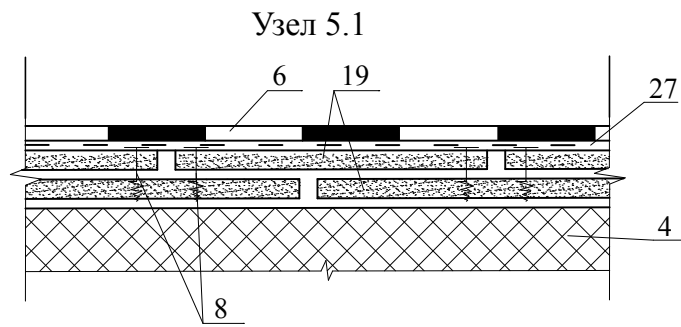
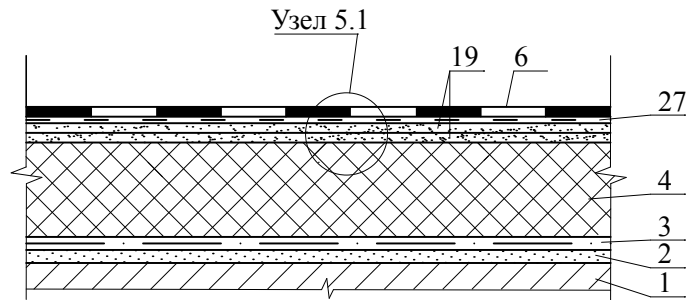


						Лист
						3
Изм.	Кол. уч.	Лист	№ док.	Подпись	Дата	

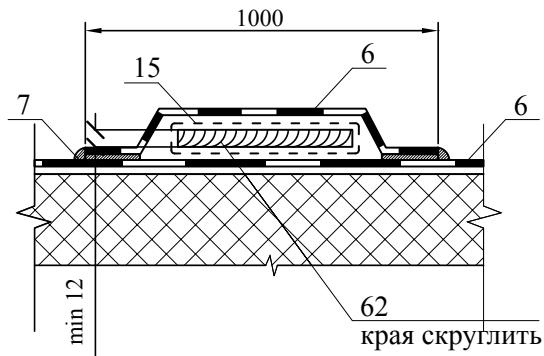
7214-ТР.2013

5

Кровля со сборной стяжкой



Пешеходная дорожка

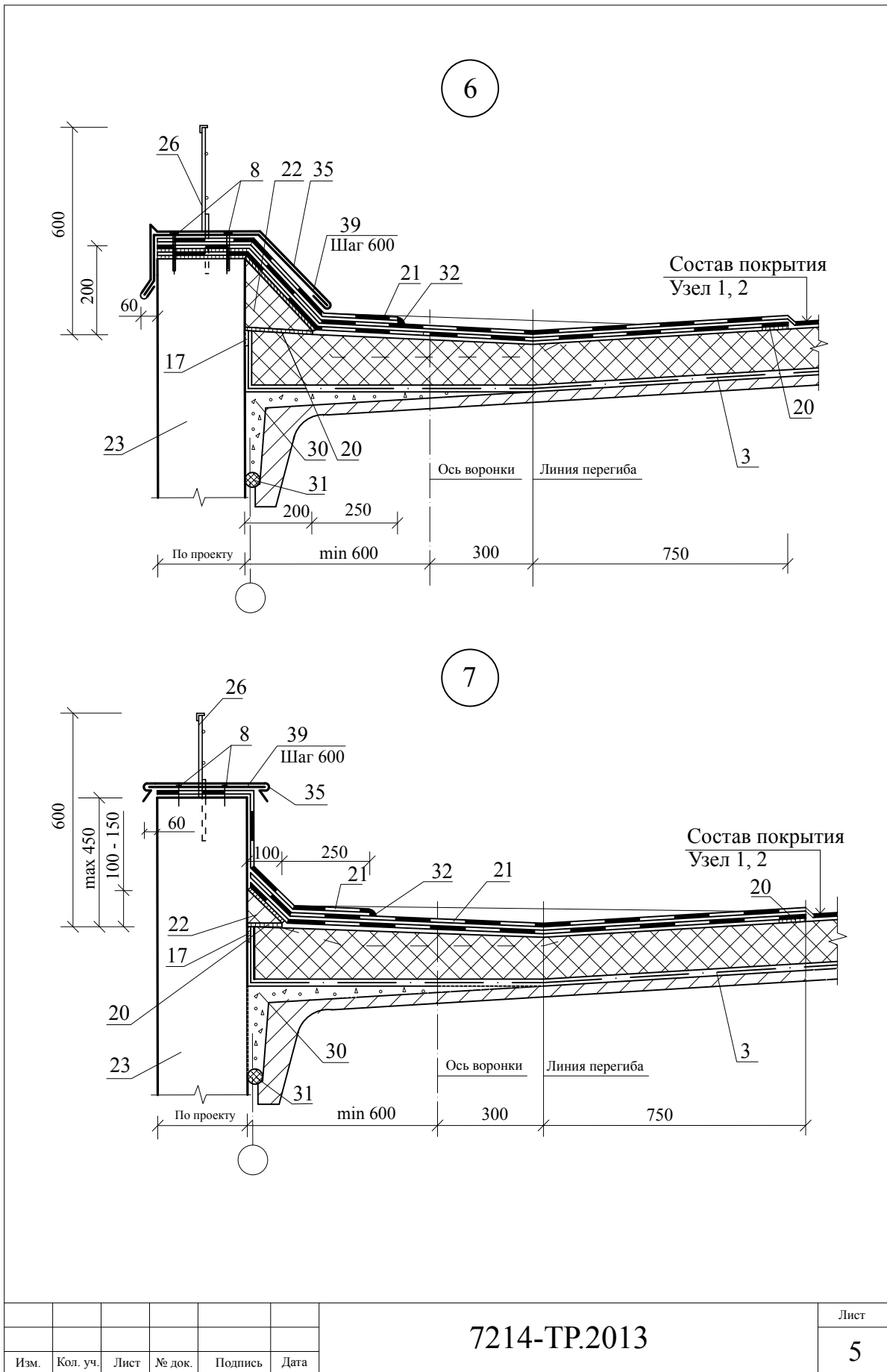


Изм.	Кол. уч.	Лист	№ док.	Подпись	Дата

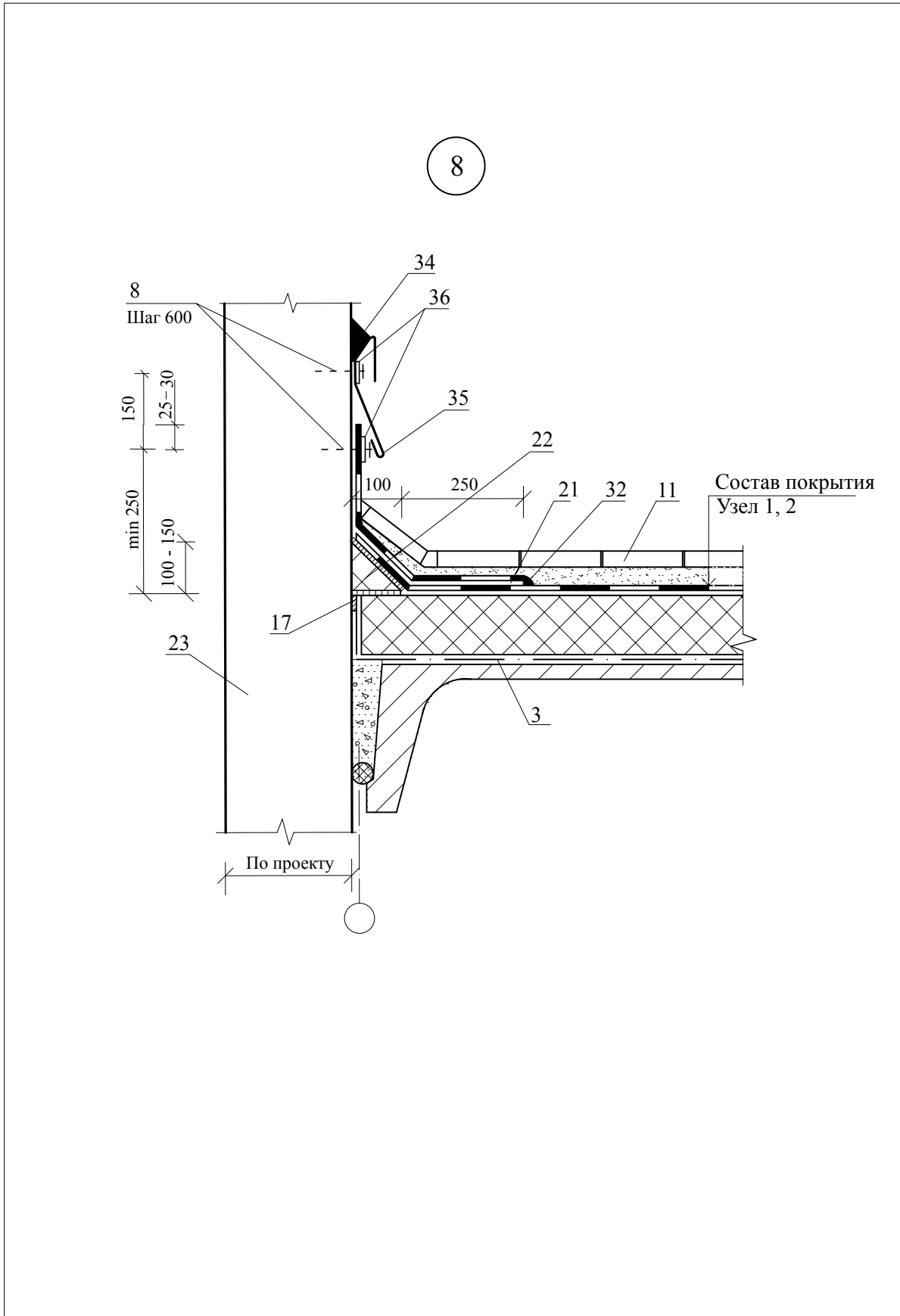
7214-ТР.2013

Лист

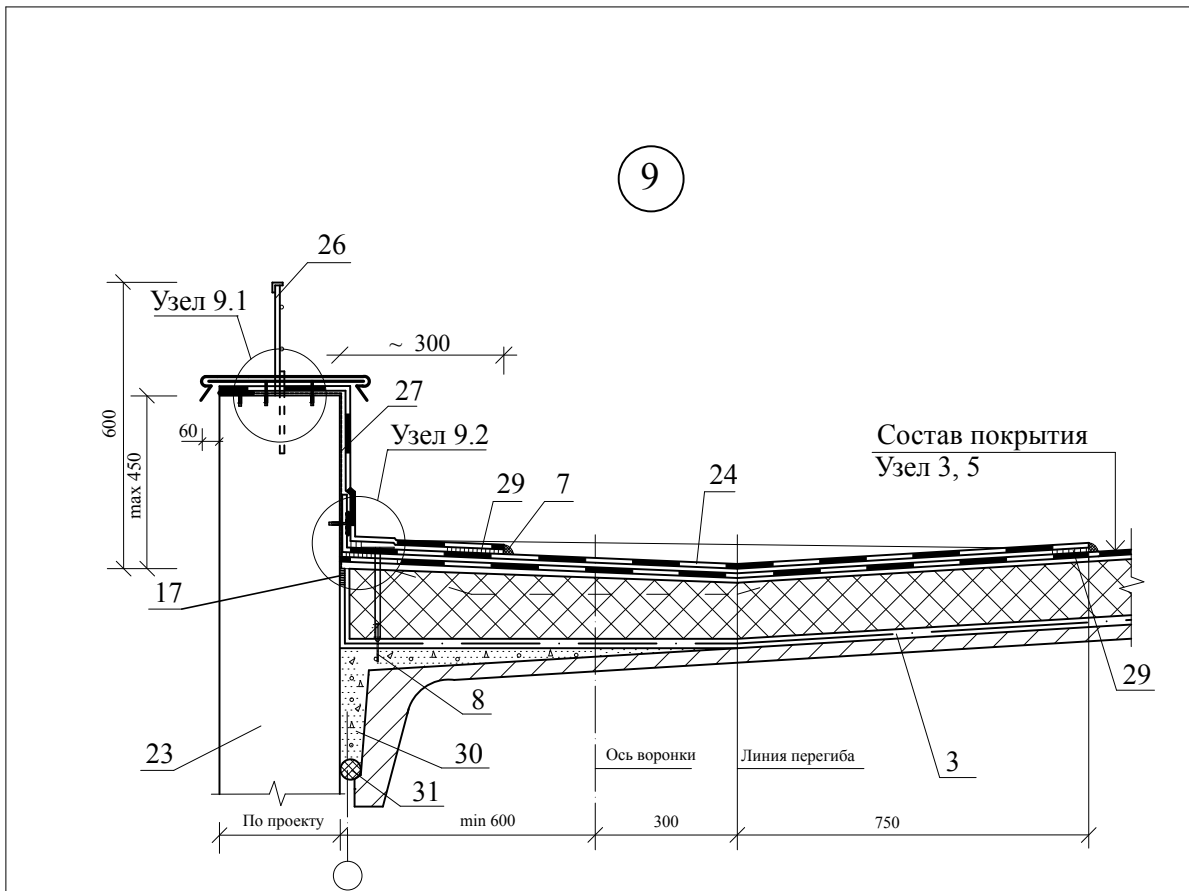
4



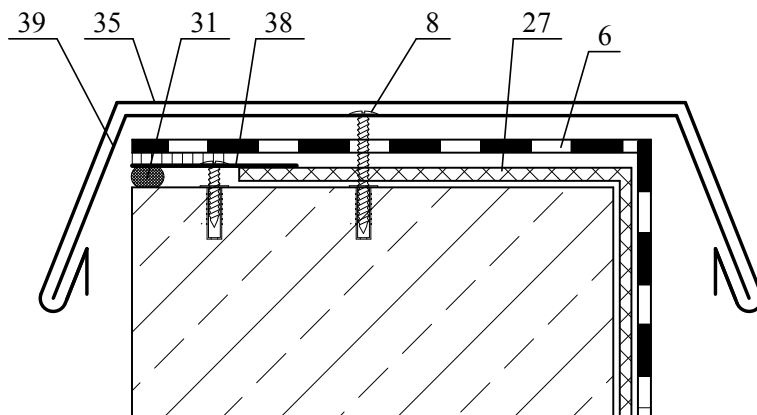
						7214-ТР.2013	Лист
Изм.	Кол. уч.	Лист	№ док.	Подпись	Дата		5



						7214-ТР.2013	Лист
							6
Изм.	Кол. уч.	Лист	№ док.	Подпись	Дата		

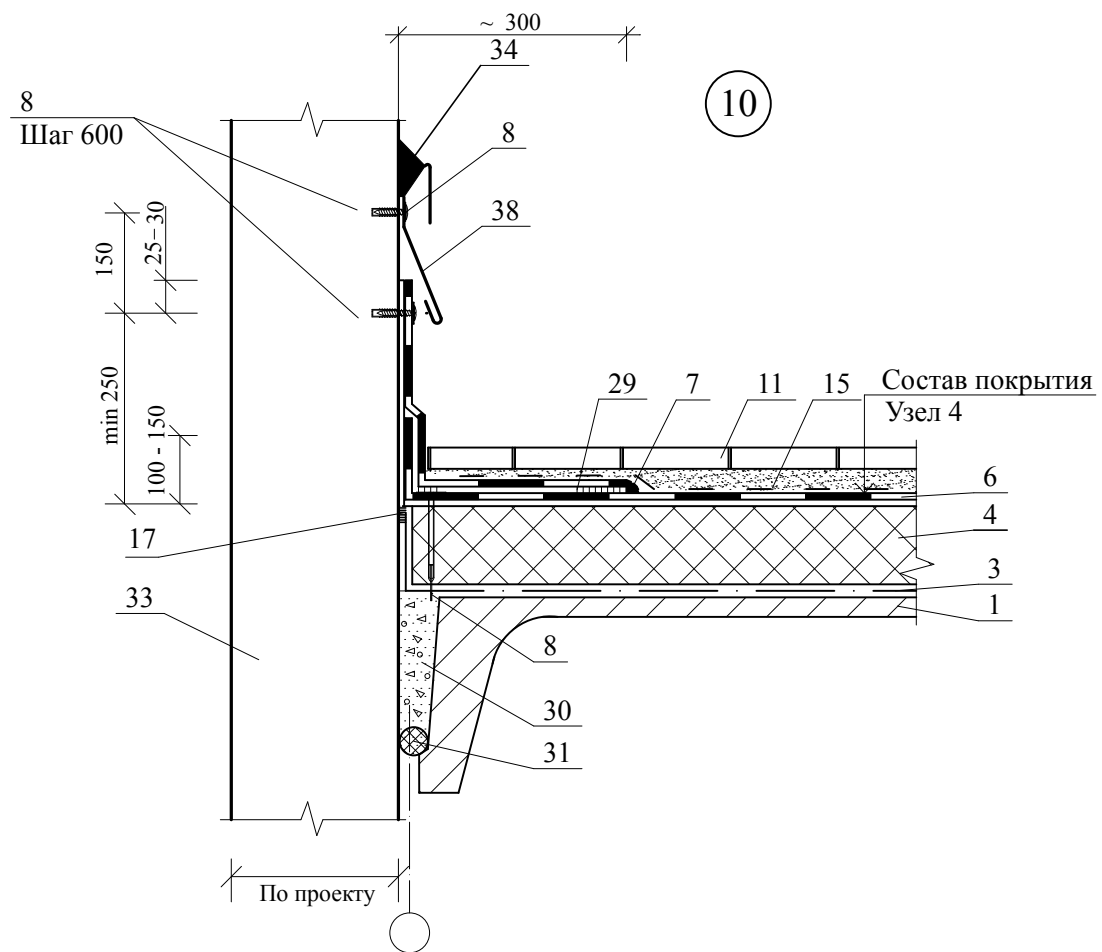
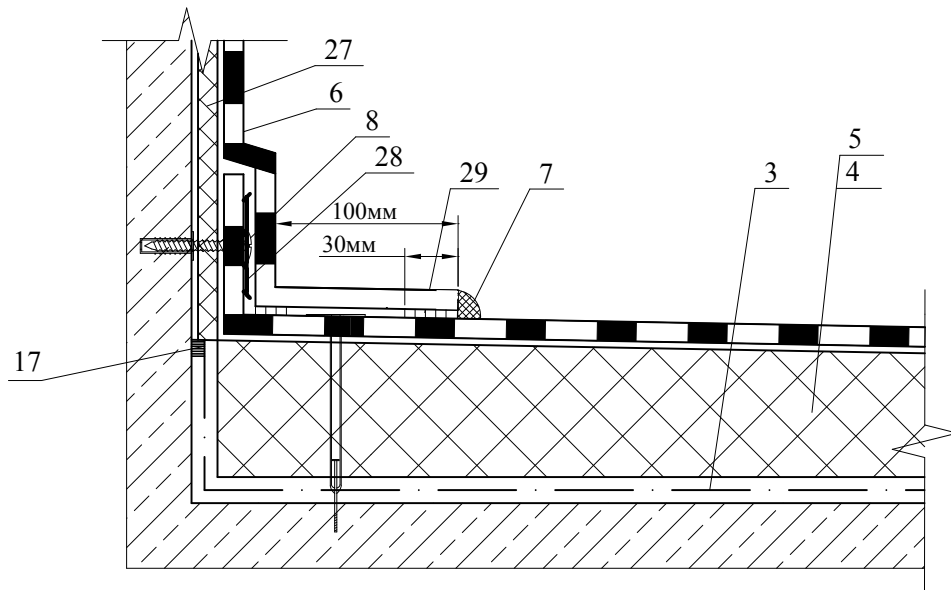


Узел 9.1



					7214-ТР.2013		Лист
							7
Изм.	Кол. уч.	Лист	№ док.	Подпись	Дата		

Узел 9.2

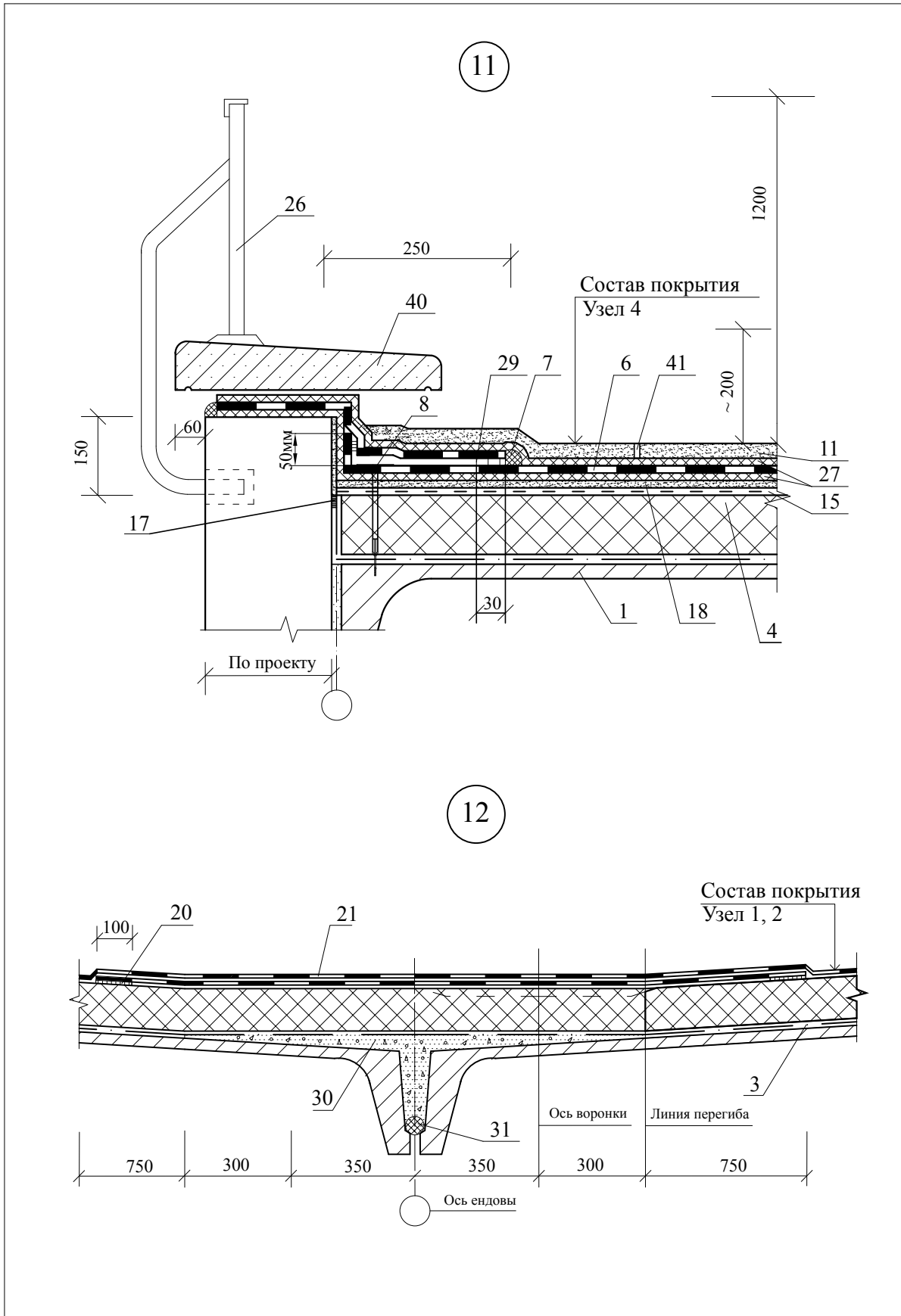


Изм.	Кол. уч.	Лист	№ док.	Подпись	Дата

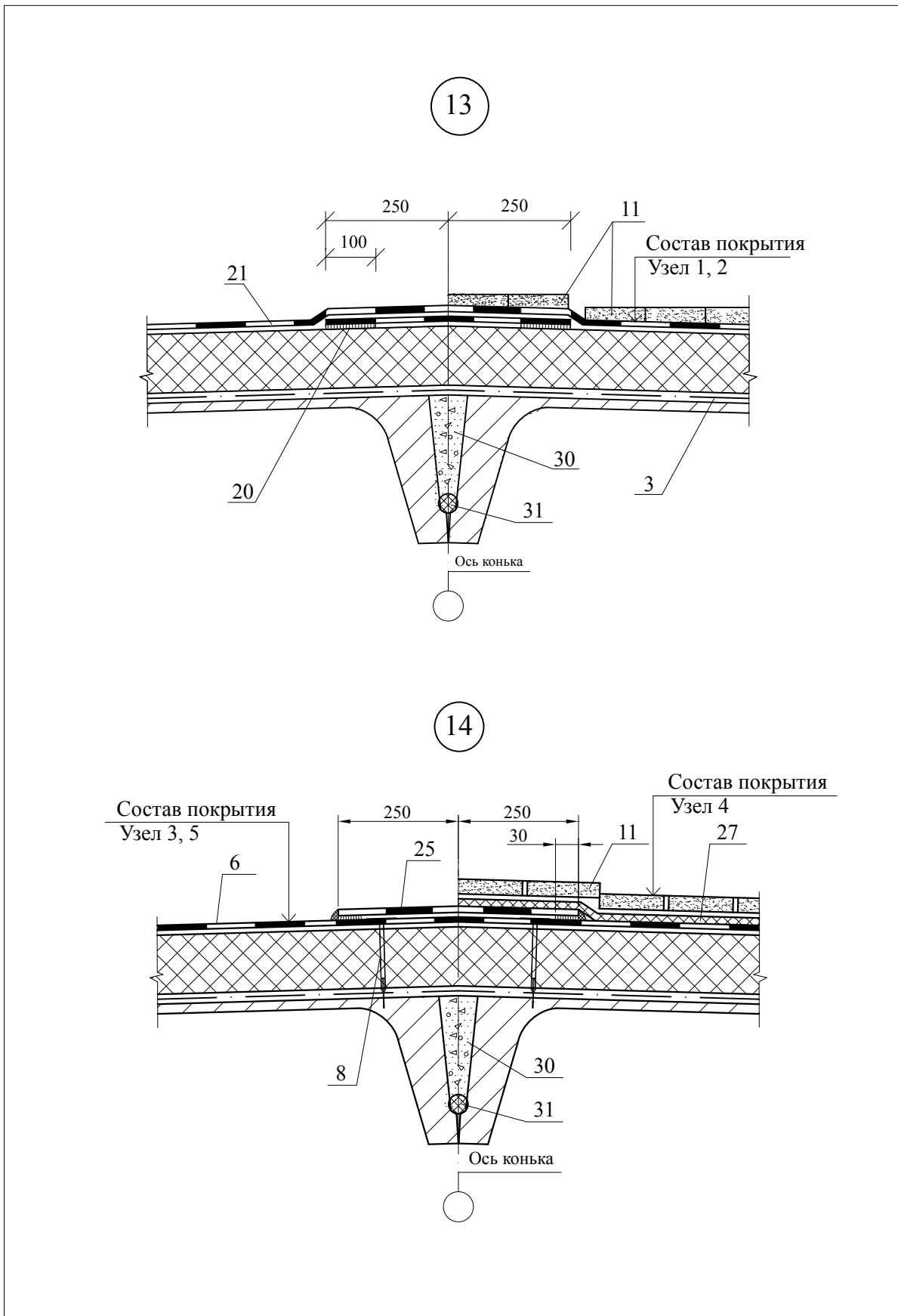
7214-ТР.2013

Лист

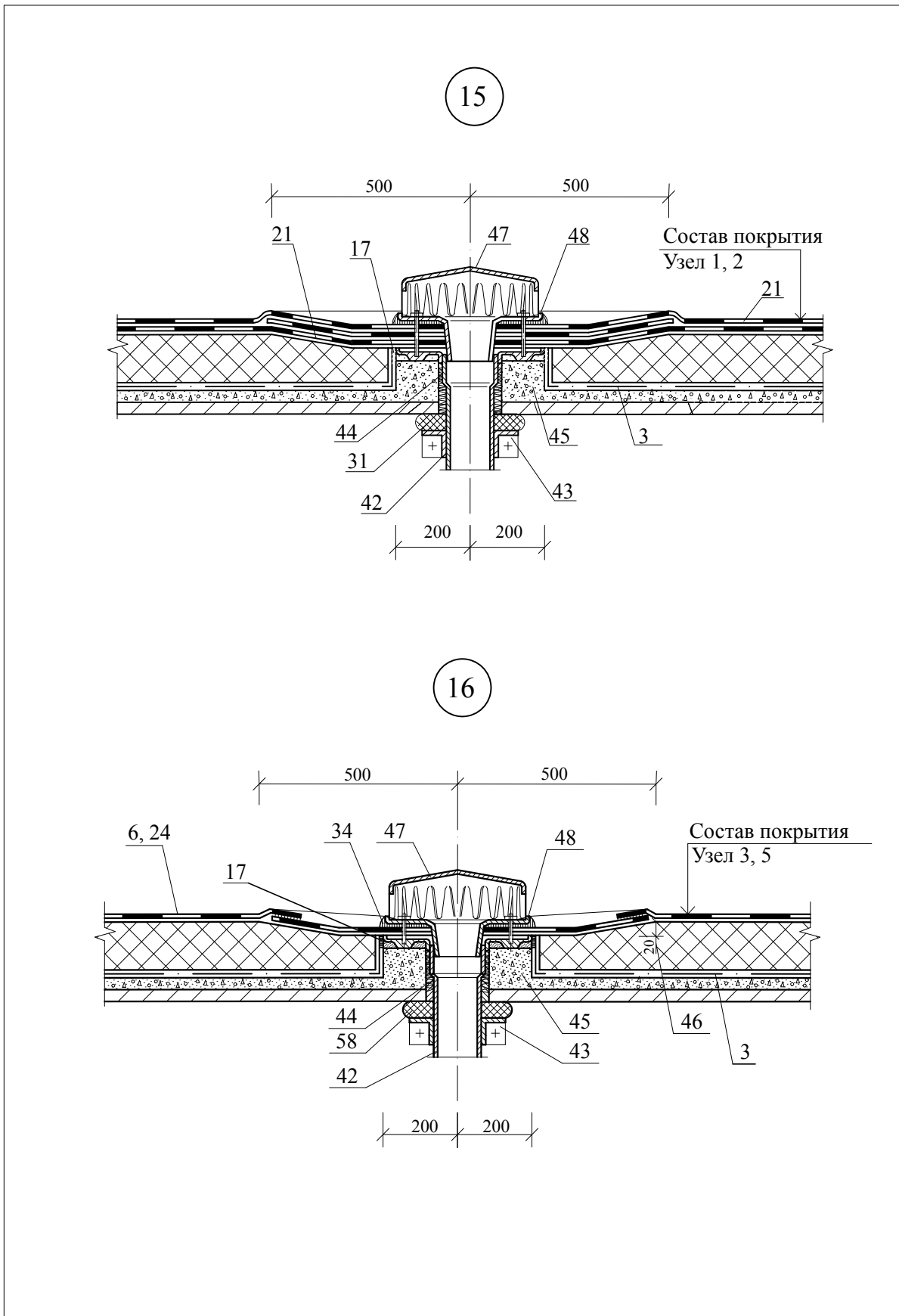
8



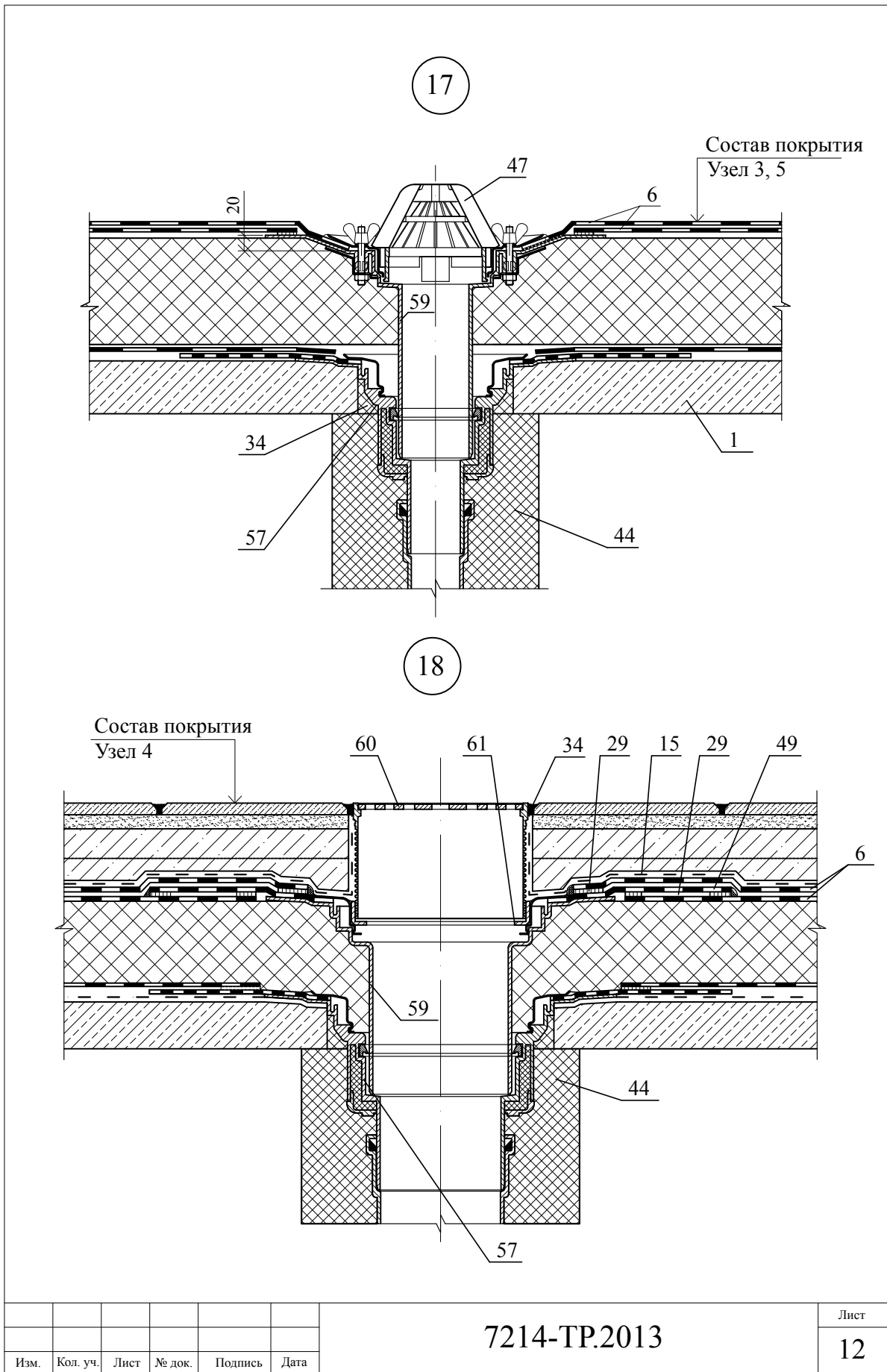
						7214-ТР.2013	Лист
							9
Изм.	Кол. уч.	Лист	№ док.	Подпись	Дата		

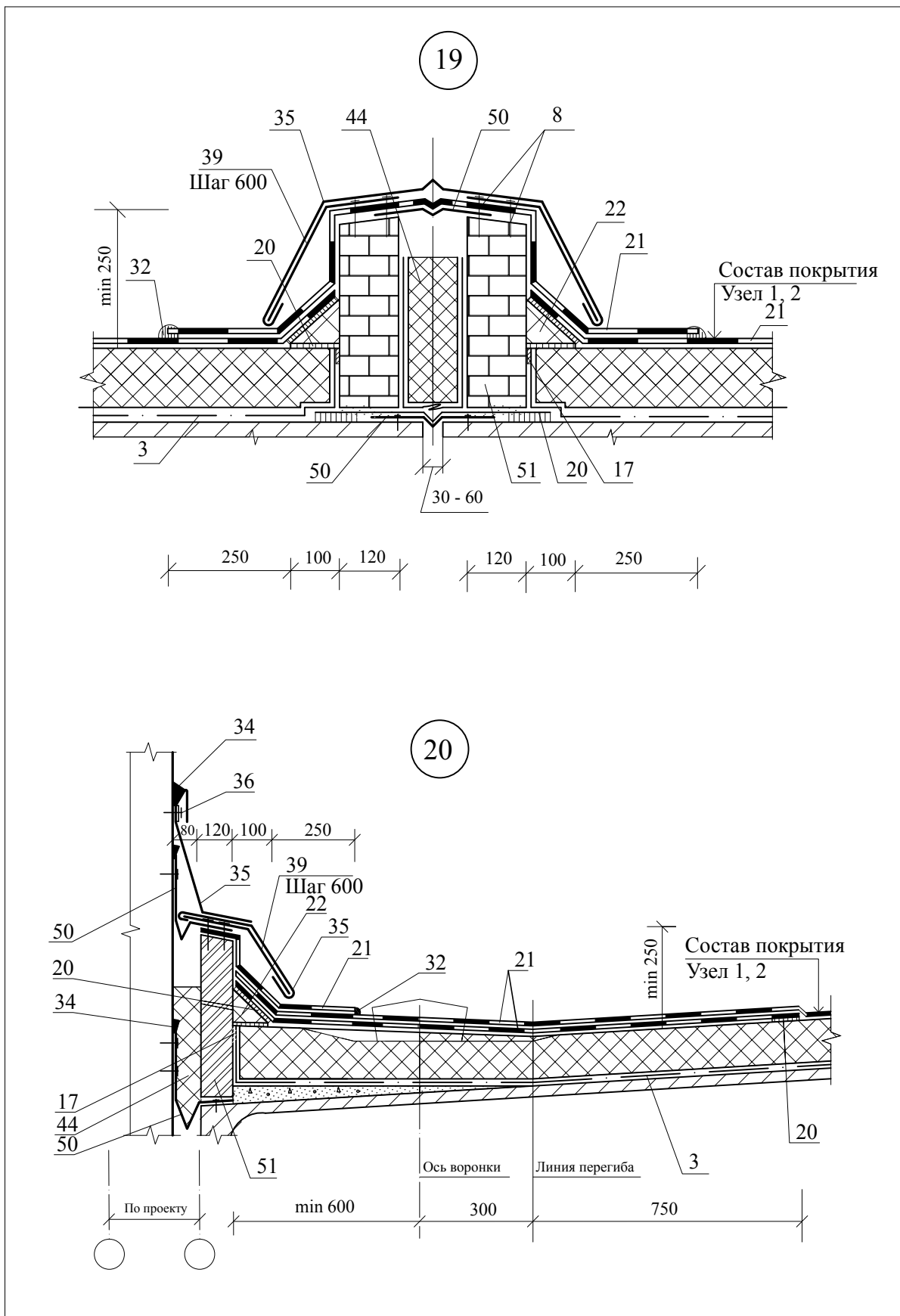


						7214-ТР.2013	Лист
Изм.	Кол. уч.	Лист	№ док.	Подпись	Дата		10

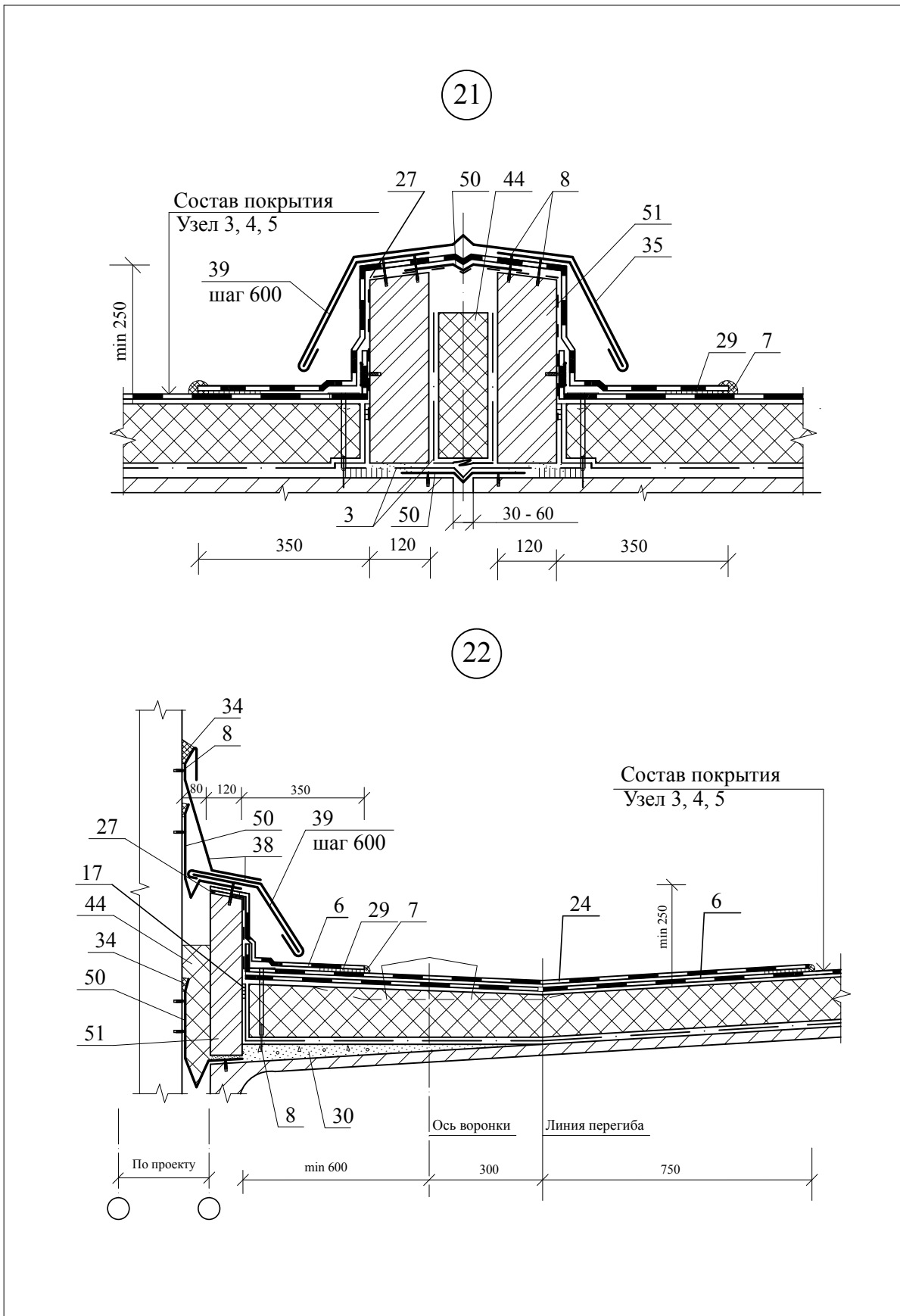


						7214-ТР.2013	Лист
Изм.	Кол. уч.	Лист	№ док.	Подпись	Дата		11



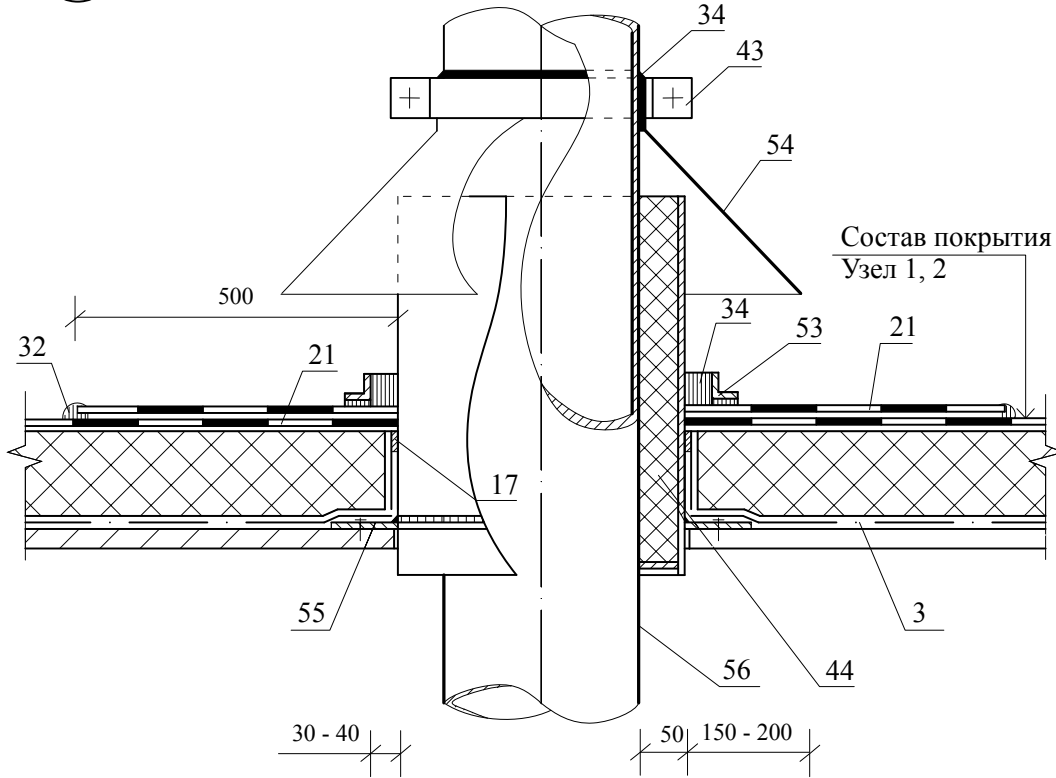


						7214-ТР.2013	Лист
Изм.	Кол. уч.	Лист	№ док.	Подпись	Дата		13

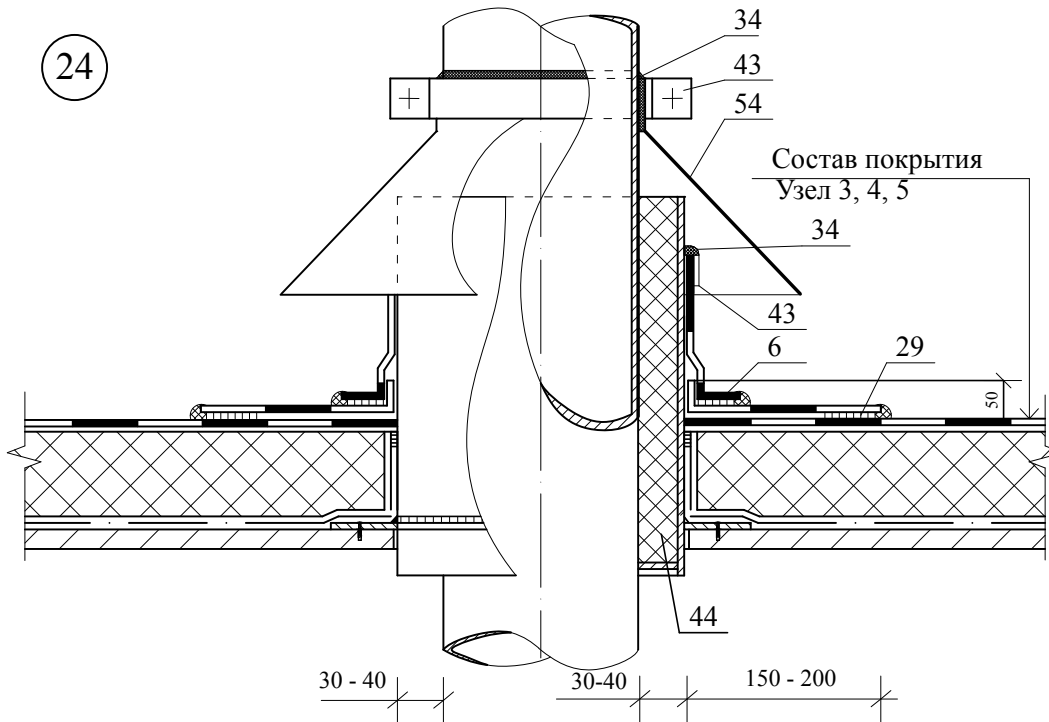


					7214-ТР.2013	Лист
						14
Изм.	Кол. уч.	Лист	№ док.	Подпись	Дата	

23

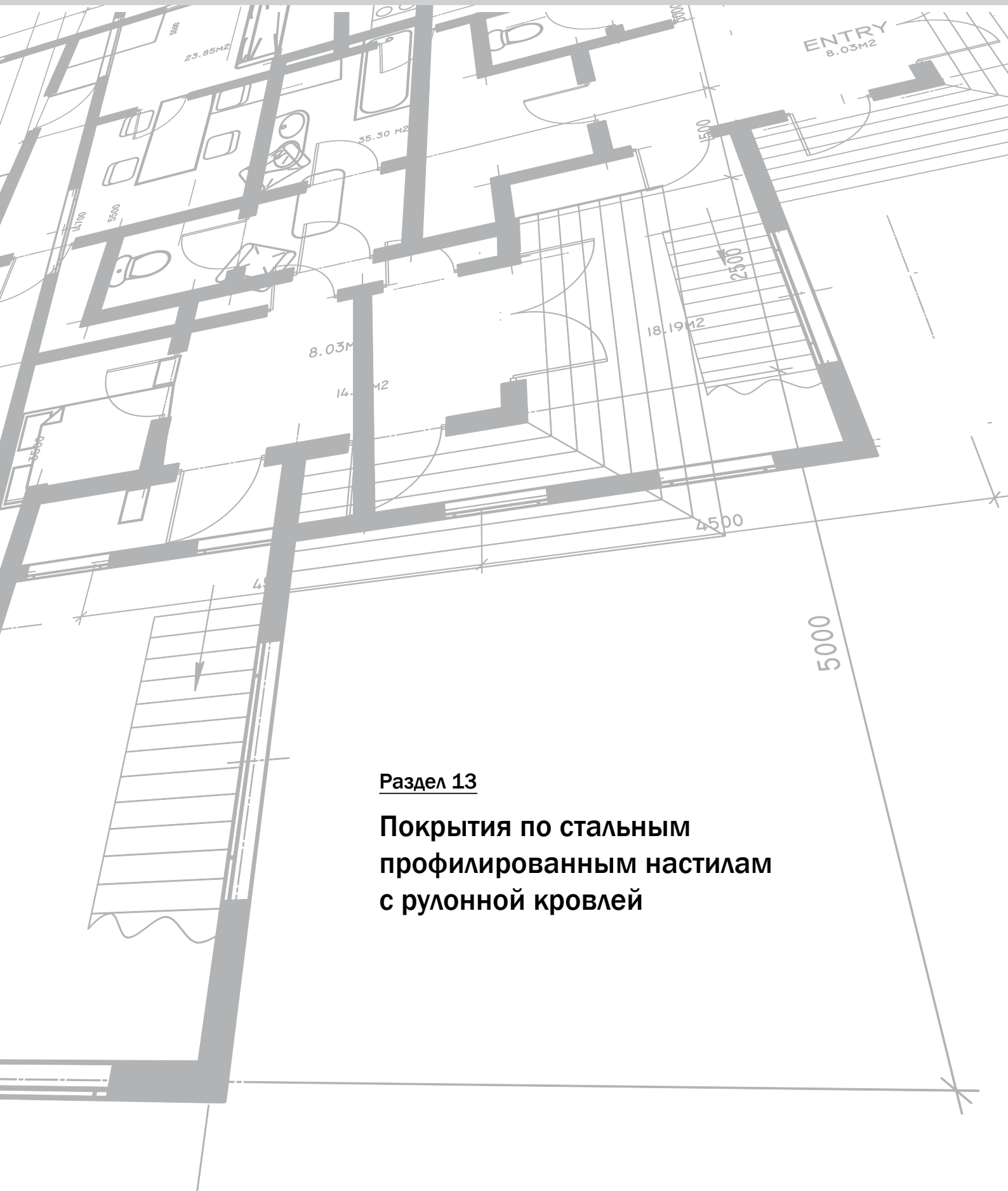


24



						7214-ТР.2013	Лист
Изм.	Кол. уч.	Лист	№ док.	Подпись	Дата		15





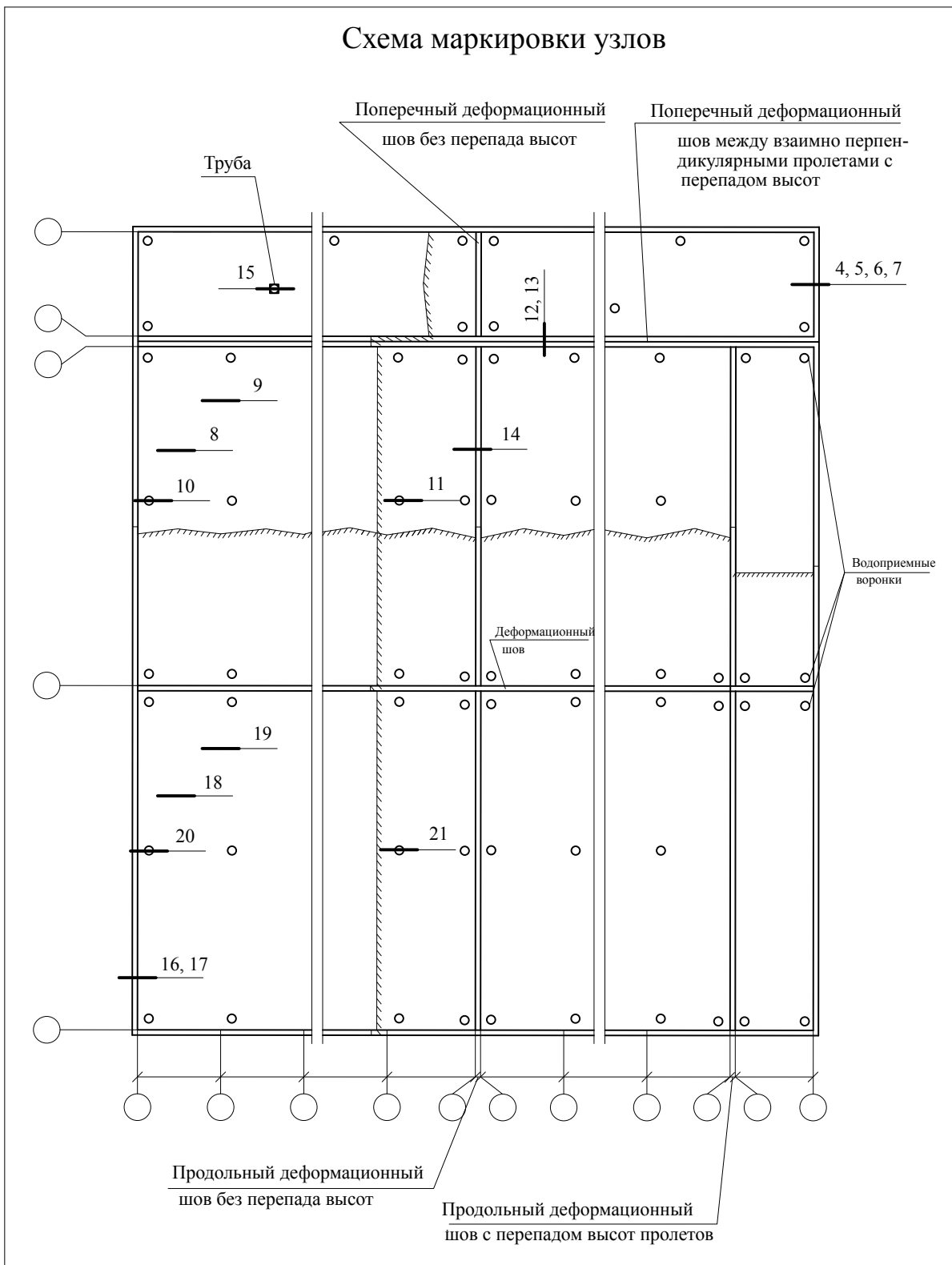
Раздел 13

**Покрытия по стальным
профилированным настилам
с рулонной кровлей**

№ поз.	Наименование	№ поз.	Наименование
1.	Стальной профилированный настил	39.	Ограждение кровли
2.	Пароизоляционная пленка	40.	Цементно-песчаный раствор
3.	Плиты минераловатные ЭКОВЕР КРОВЛЯ ВЕРХ (ТУ 5762-019-0281476-2014)	41.	Прогон
4.	Плиты минераловатные ЭКОВЕР КРОВЛЯ НИЗ (ТУ 5762-019-0281476-2014)	42.	Разделительный слой из геотекстиля
		43.	Клеевое соединение
5.	Водоизоляционный ковер из ПВХ-мембраны	44.	Труба
		45.	Колпак водосточной воронки
6.	Сварной шов	46.	Стальная пластина толщиной не менее 2 мм
7.	Механическое крепление	47.	Стальной стакан
8.	Бутиловая самоклеющаяся двухсторонняя лента	48.	Корпус водосточной воронки
		49.	Выкружка из стали толщиной 1,5 мм
9.	Сборная стяжка	50.	Полоса из рулонного материала
10.	Двухслойный водоизоляционный ковер из битумно-полимерных материалов	51.	Греющий кабель
		52.	Рейка металлическая прижимная
11.	Выплав ПВХ-массы после прикатки шва		
12.	Стена парапета (схематично)		
13.	Герметик полиуретановый		
14.	Оцинкованная сталь 0,8 мм		
15.	Стальная гребенка		
16.	Заполнение гофр профилированного настила минераловатной плитой ЭКОВЕР ЛАЙТ (не менее 250 мм)		
17.	Фартук из стали		
18.	Брус деревянный антисептированный и антипирированный		
19.	Гвозди 3 x 70 мм		
20.	Комплект деталей крепления парапета		
21.	Механическое крепление водоизоляции и/или теплоизоляции тарельчатыми анкерами (полимерный элемент, самонарезающий винт)		
22.	Выплав битумной массы		
23.	Бортик (галтель) из минераловатной плиты ЭКОВЕР КРОВЛЯ ВЕРХ или парапетный уклон		
24.	Заклепка комбинированная		
25.	Дополнительный прогон		
26.	Опорные столбики		
27.	Стальной поддон		
28.	Стальной хомут		
29.	Патрубок с фланцем		
30.	Прижимной фланец		
31.	Водосточная воронка		
32.	Костыль из стальной полосы 4 x 40 мм		
33.	Компенсатор из оцинкованной стали		
34.	Плиты минераловатные ЭКОВЕР ЛАЙТ (ТУ 5762-019-0281476-2014)		
35.	Бортик из гнутого швеллера		
36.	Конструкция стены (схематично)		
37.	Стальная пластина 220 x 120 x 10 мм		
38.	Болт М10 x 30 - 011 с шайбой и гайкой		

						7214-ТР.2013		
Изм.	Кол. уч.	Лист	№ док.	Подпись	Дата			
						Экспликация материалов и деталей к узлам покрытия с несущим профилированным настилом		
						Стадия	Лист	Листов
							1	1
						Проектно-конструкторский отдел ОАО "Ураласбест"		

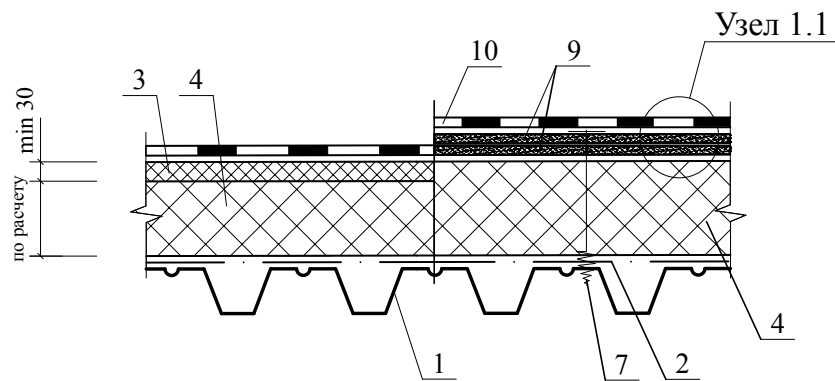
Схема маркировки узлов



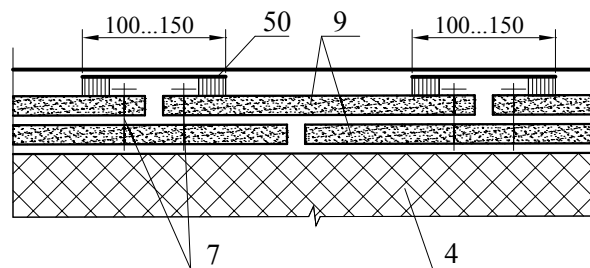
						7214-ТР.2013		
Изм.	Кол. уч.	Лист	№ док.	Подпись	Дата			
						Стадия	Лист	Листов
							1	12
Покрытие с рулонной кровлей по несущему профилированному настилу						Проектно-конструкторский отдел ОАО "Ураласбест"		

1

Кровля с водоизоляционным ковром из битумно-полимерных материалов



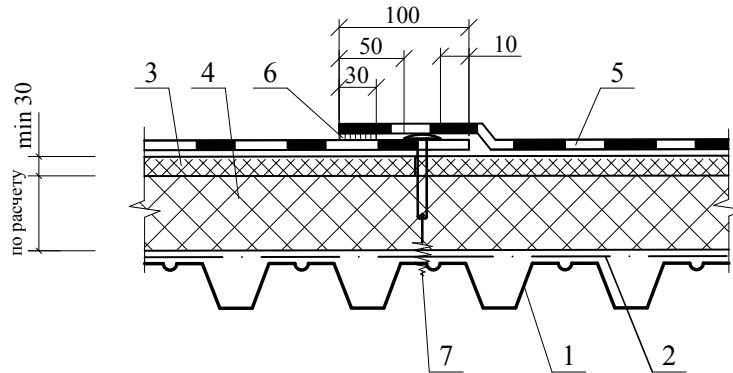
Узел 1.1



								Лист
								2
Изм.	Кол. уч.	Лист	№ док.	Подпись	Дата	7214-ТР.2013		

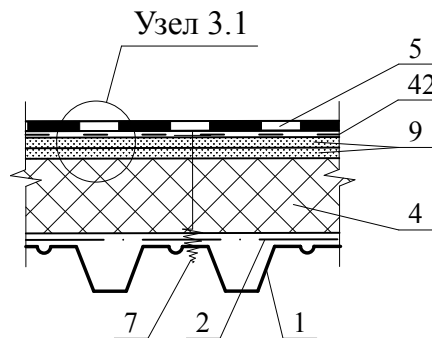
2

Кровля с водоизоляционным ковром из полимерной ПВХ-мембраны

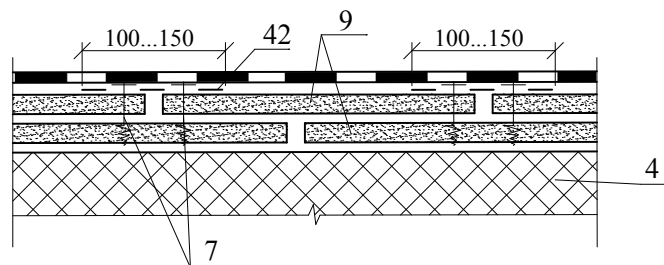


3

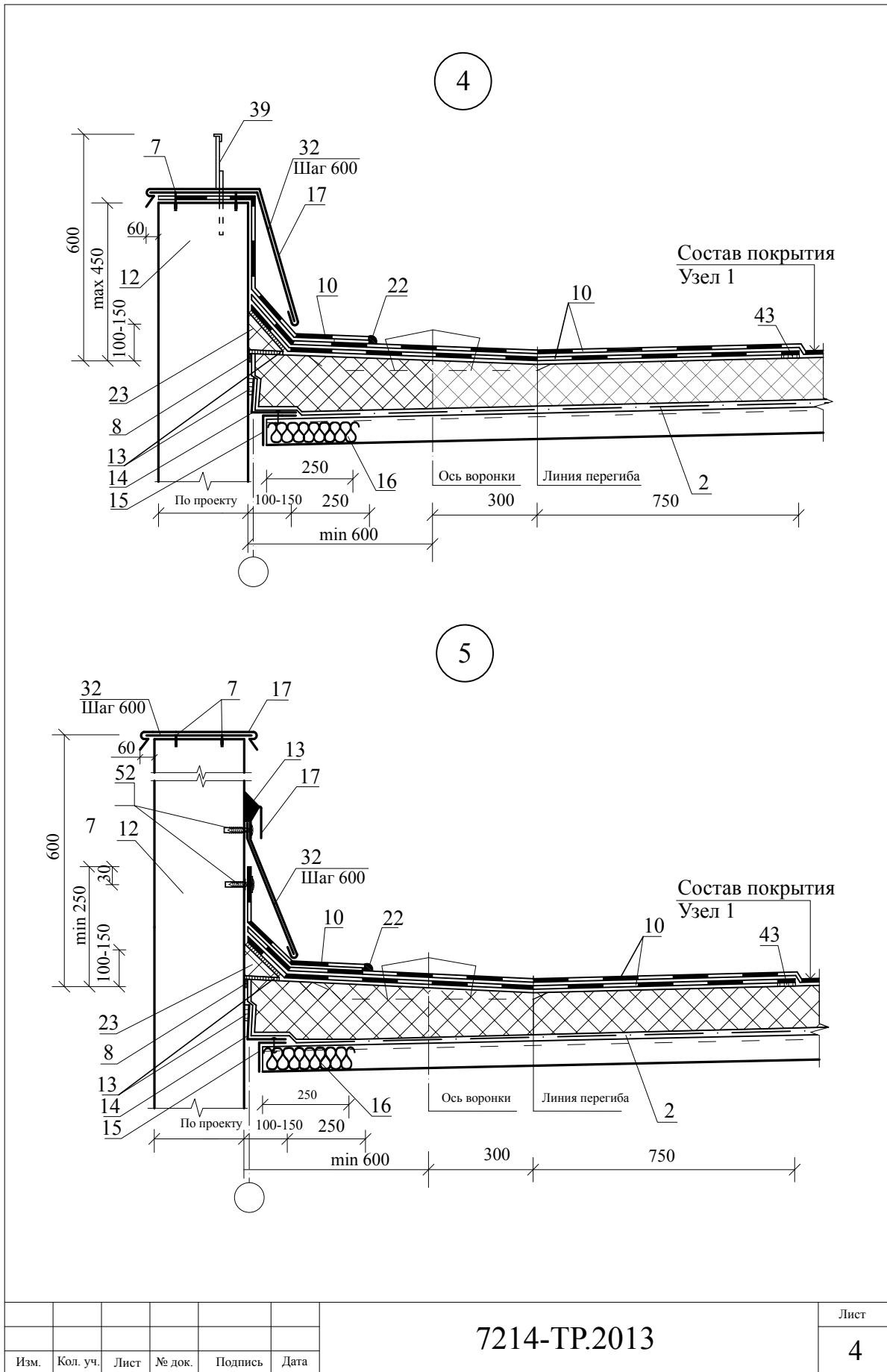
Кровля с водоизоляционным ковром из полимерной ПВХ-мембраны по сборной стяжке



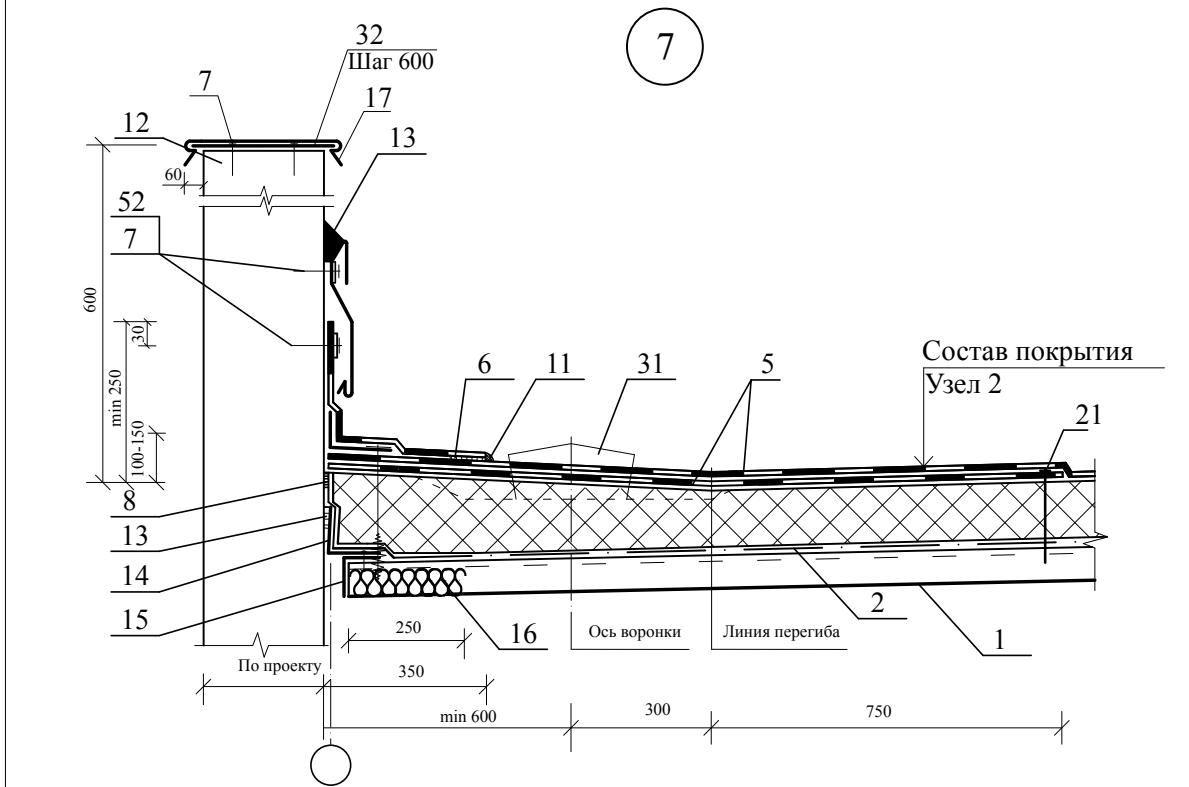
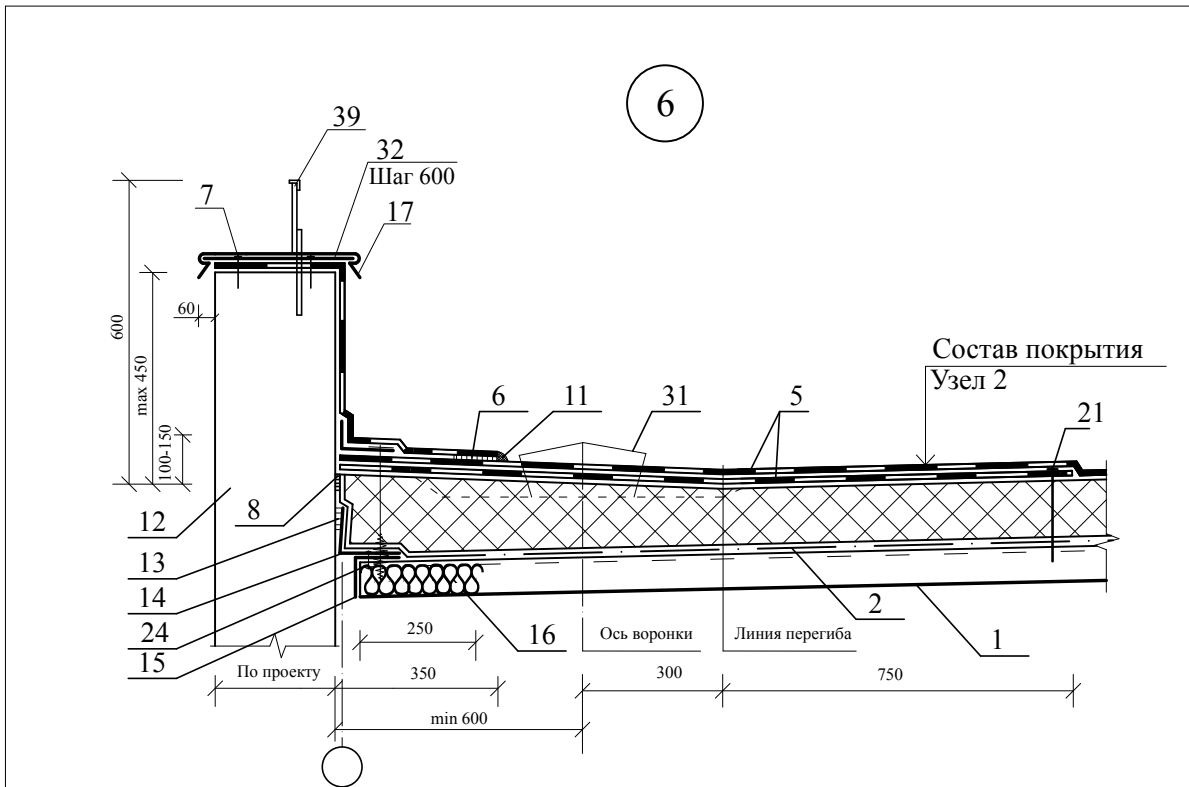
Узел 3.1



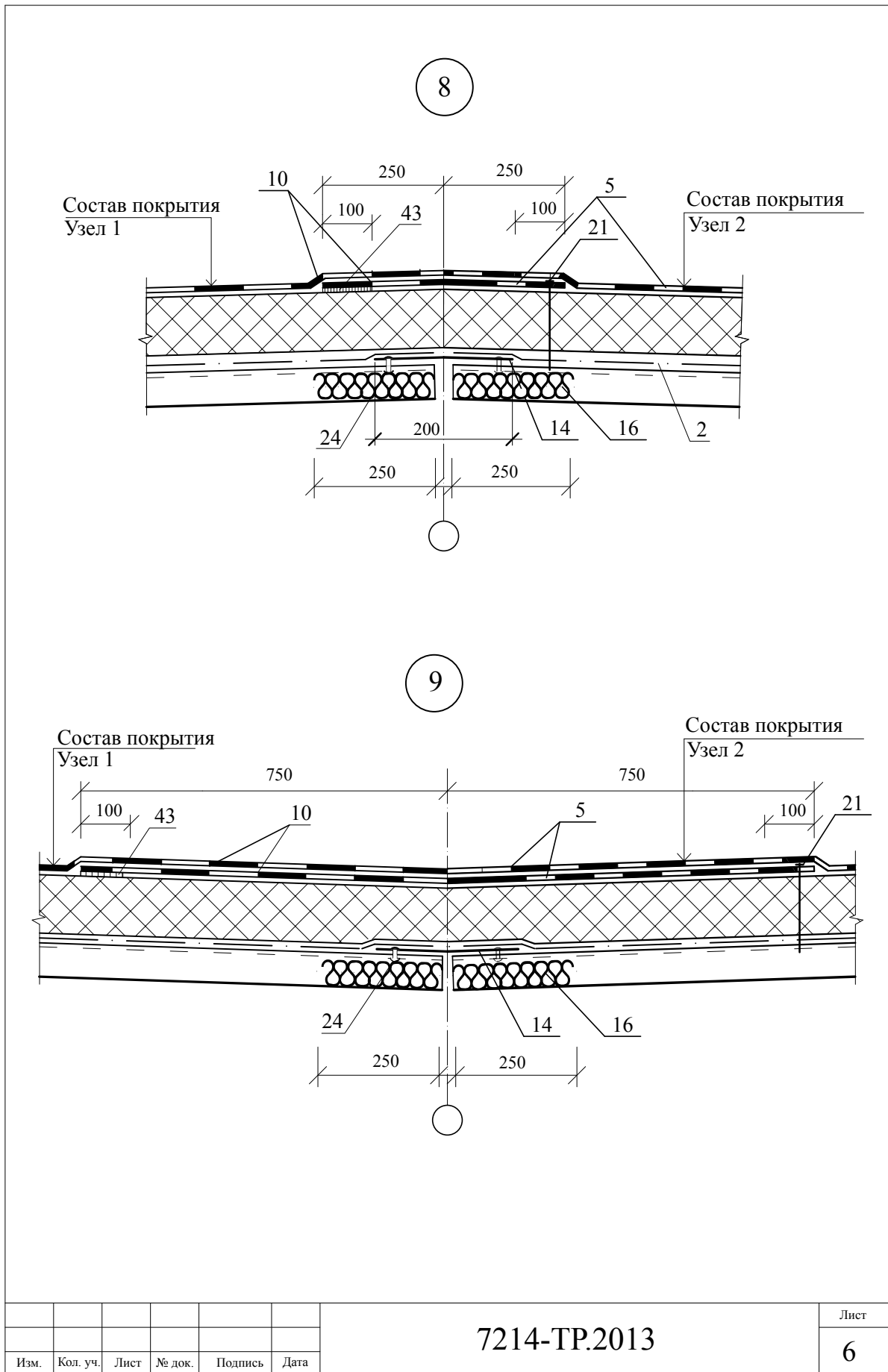
Изм.	Кол. уч.	Лист	№ док.	Подпись	Дата	7214-ТР.2013	Лист
							3

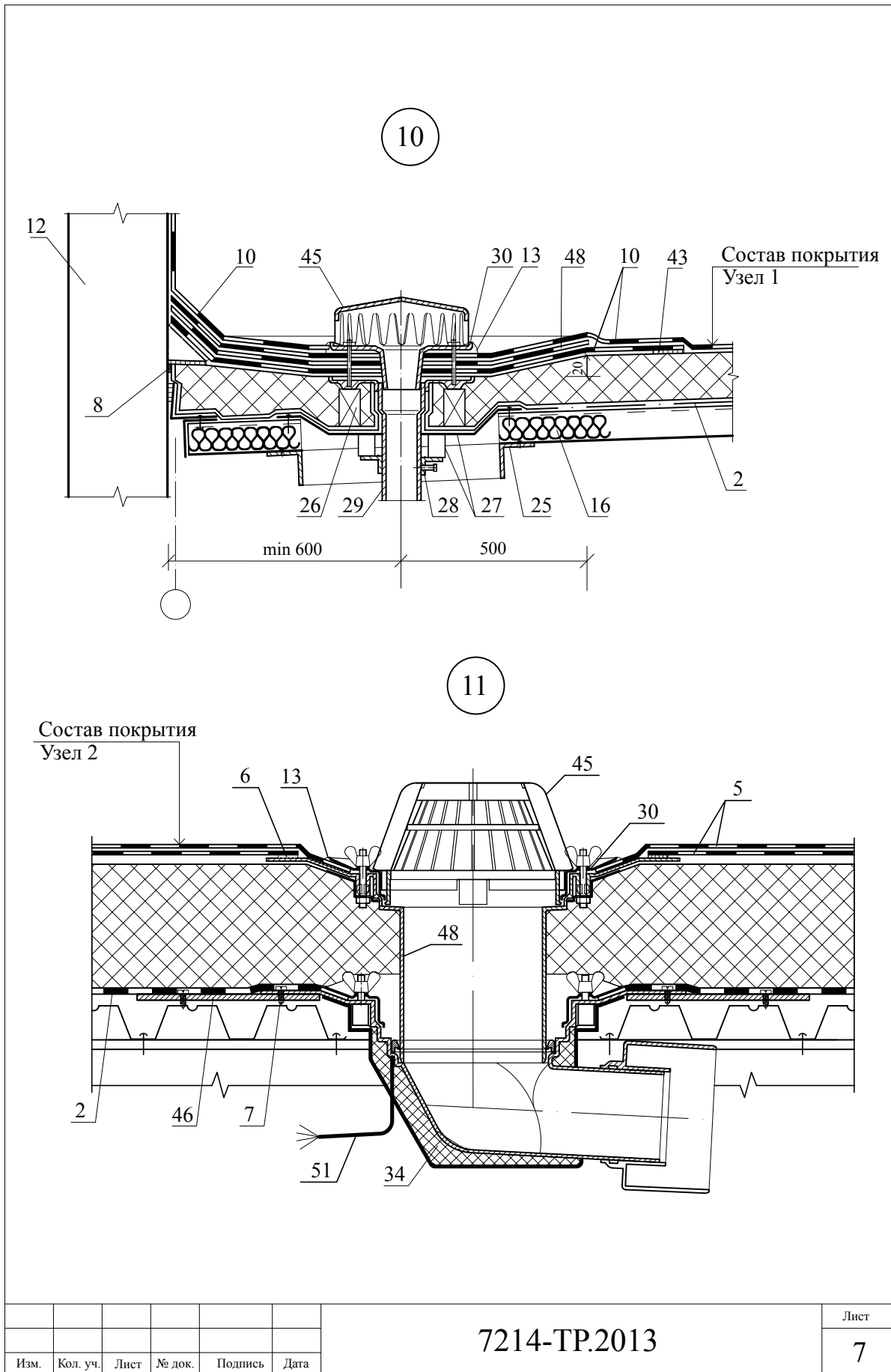


						7214-ТР.2013	Лист
Изм.	Кол. уч.	Лист	№ док.	Подпись	Дата		4



						7214-ТР.2013	Лист
							5
Изм.	Кол. уч.	Лист	№ док.	Подпись	Дата		



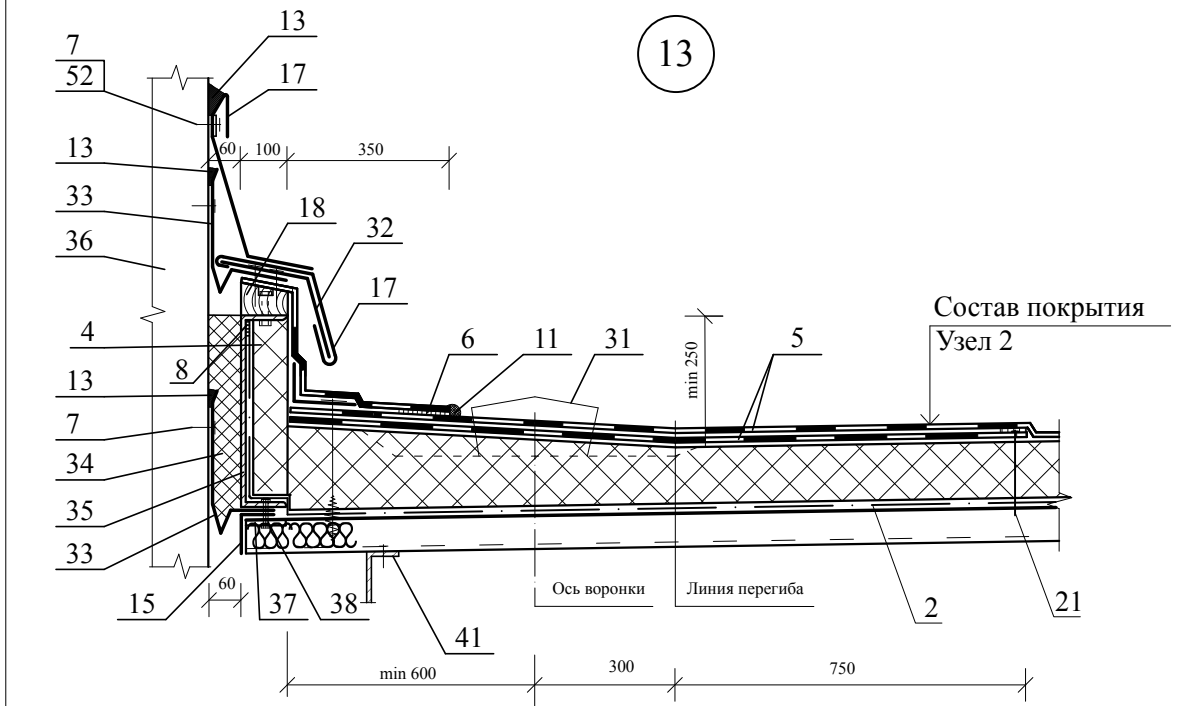
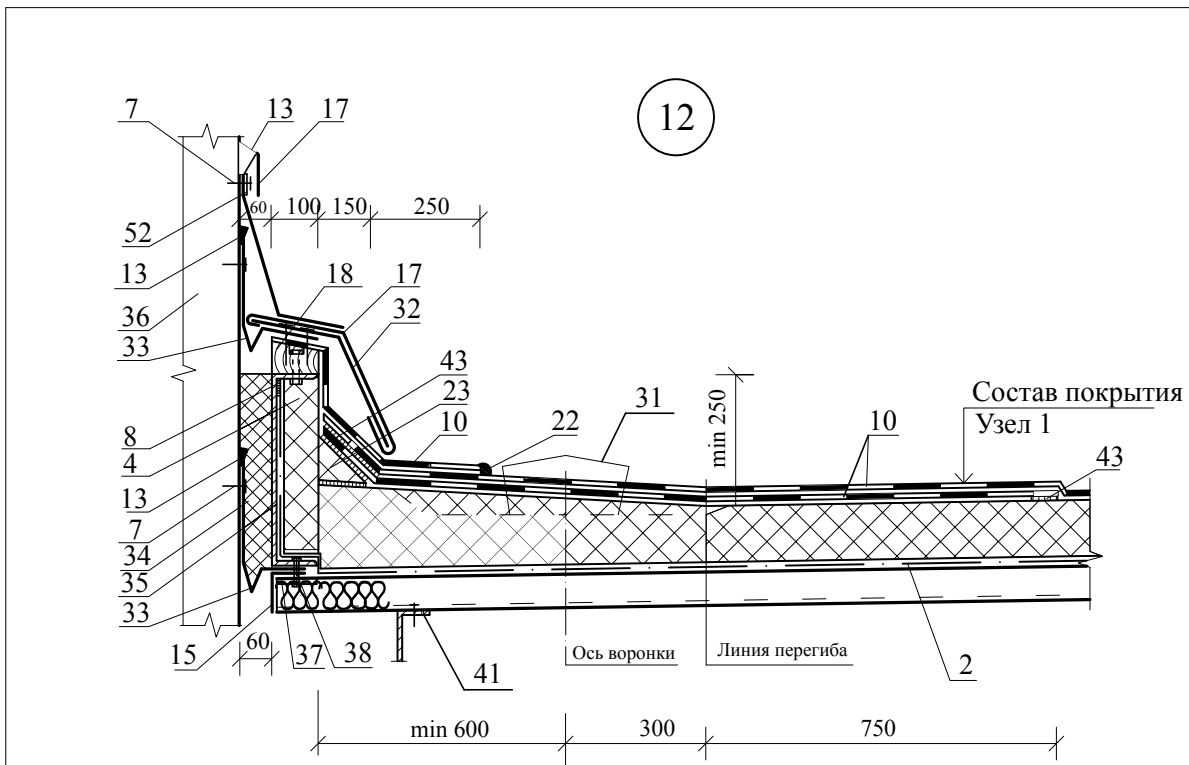


7214-ТР.2013

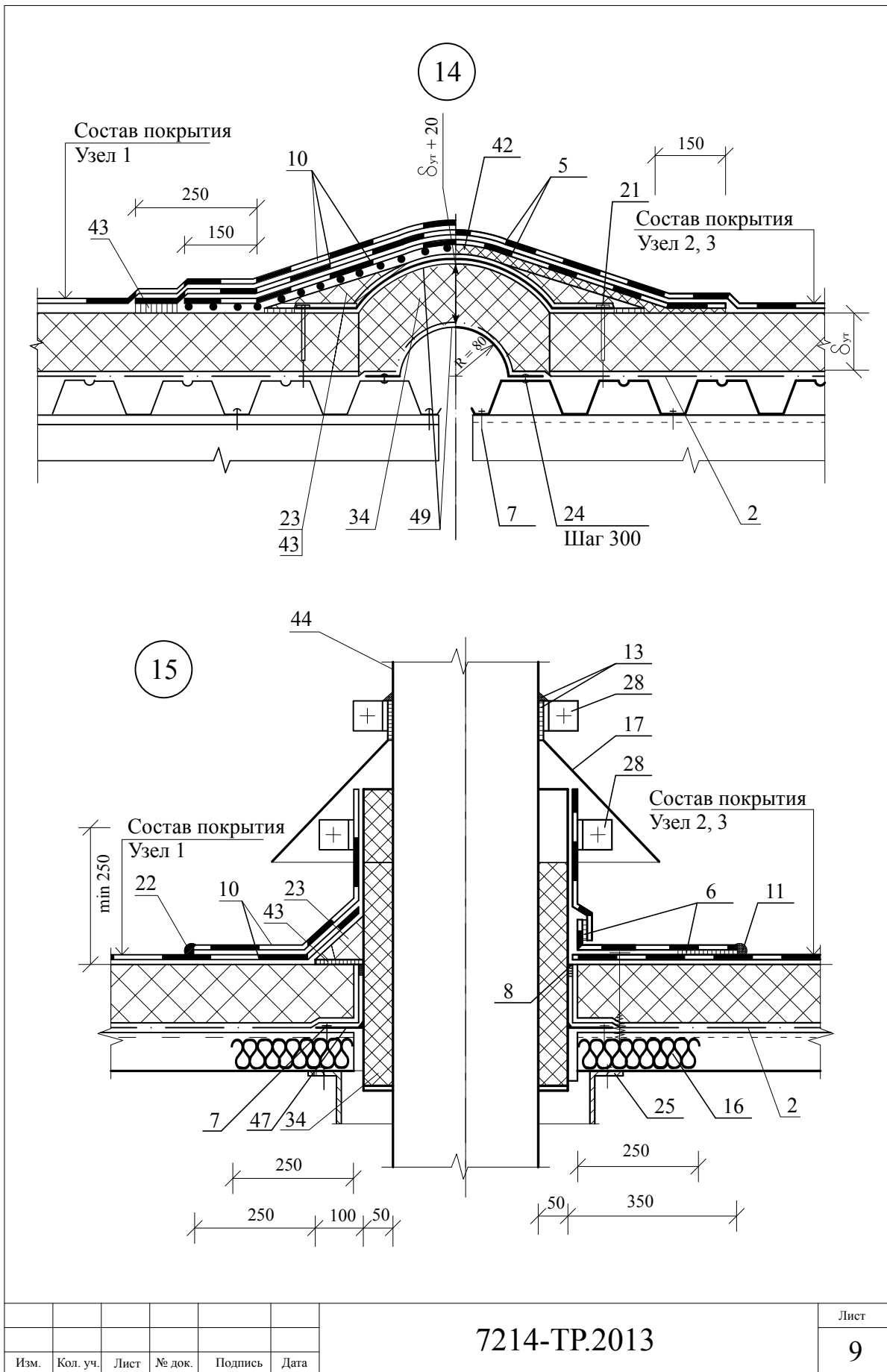
Лист

7

Изм.	Кол. уч.	Лист	№ док.	Подпись	Дата



						7214-ТР.2013	Лист
							8
Изм.	Кол. уч.	Лист	№ док.	Подпись	Дата		

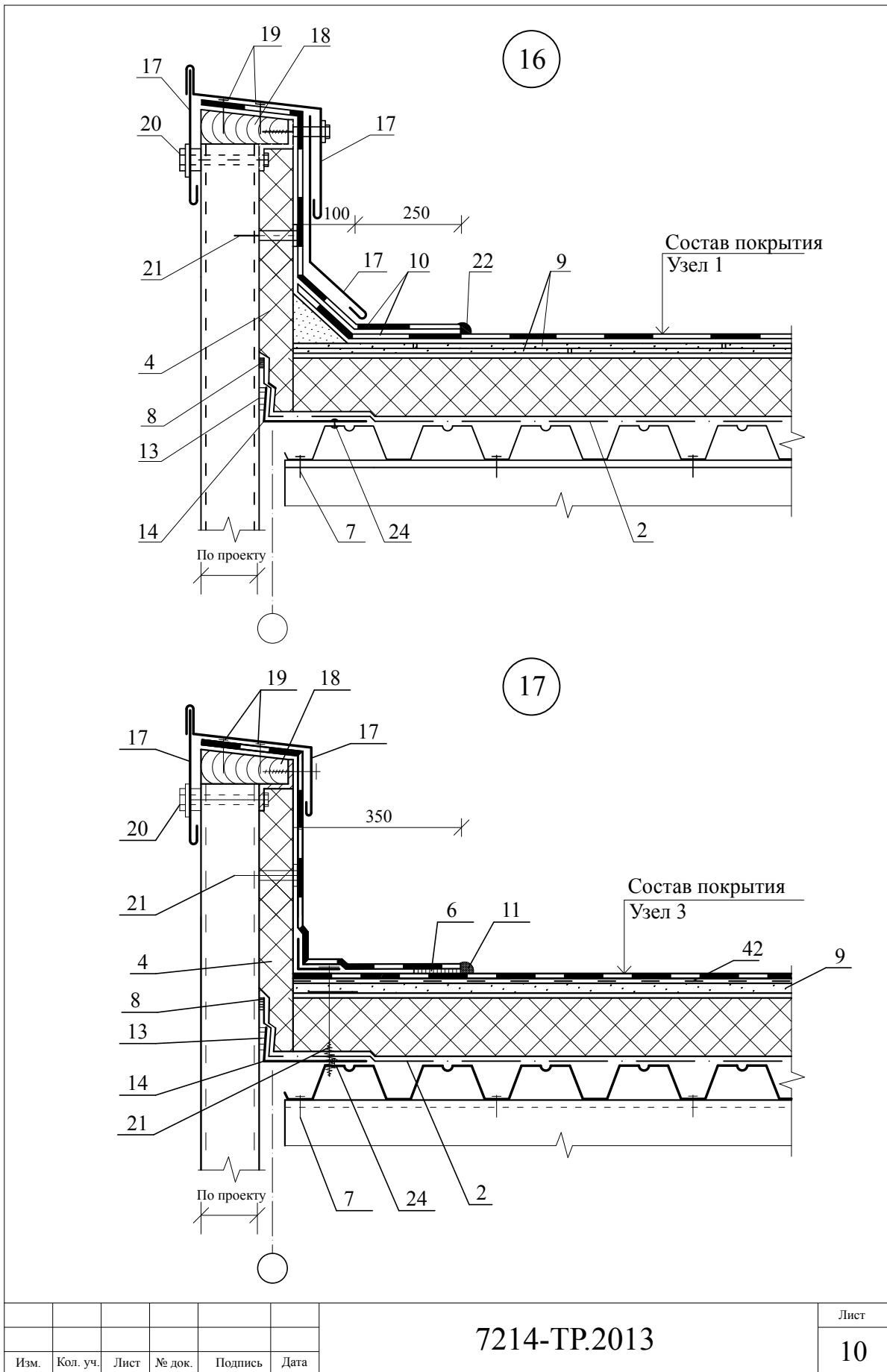


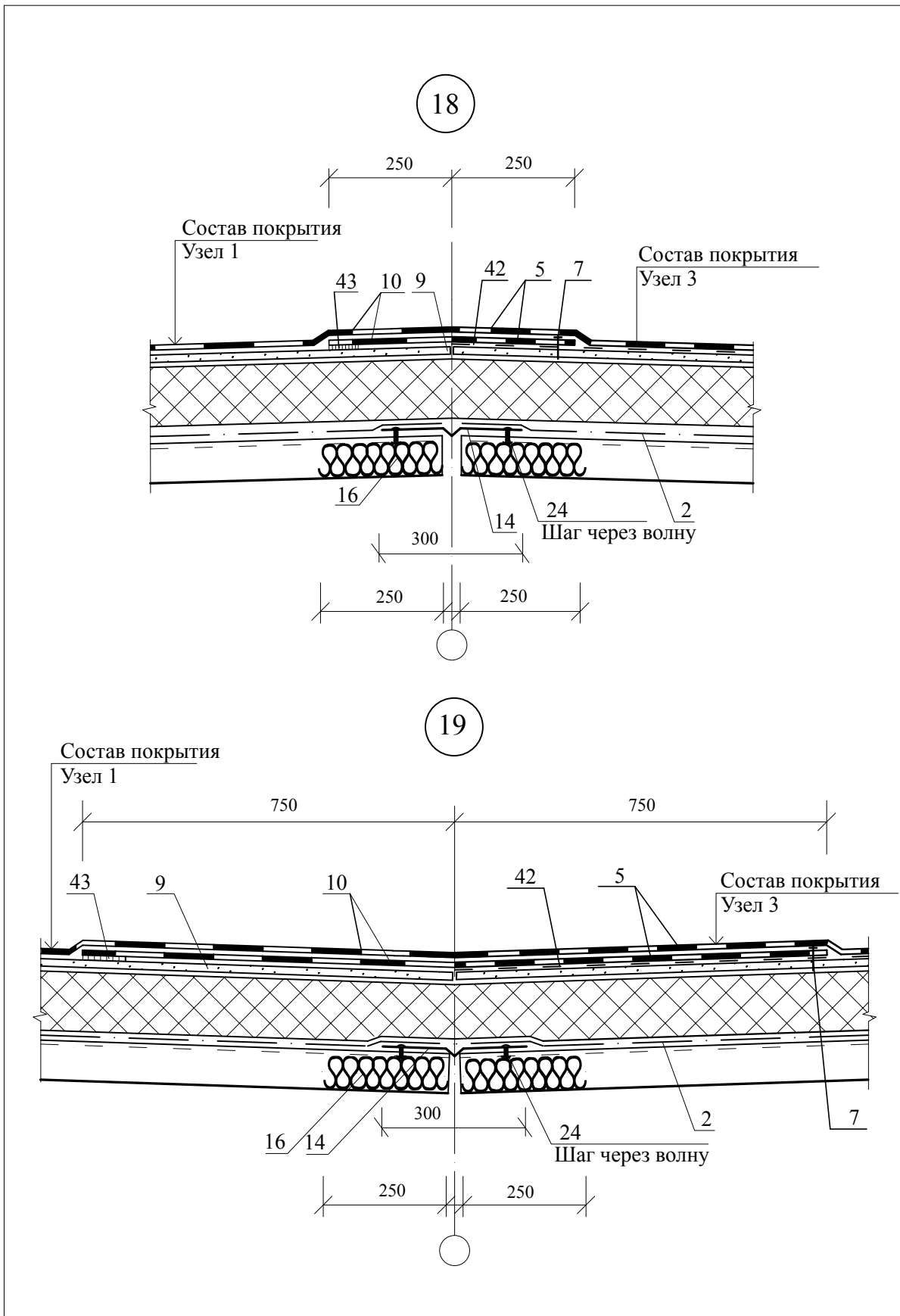
Изм.	Кол. уч.	Лист	№ док.	Подпись	Дата

7214-ТР.2013

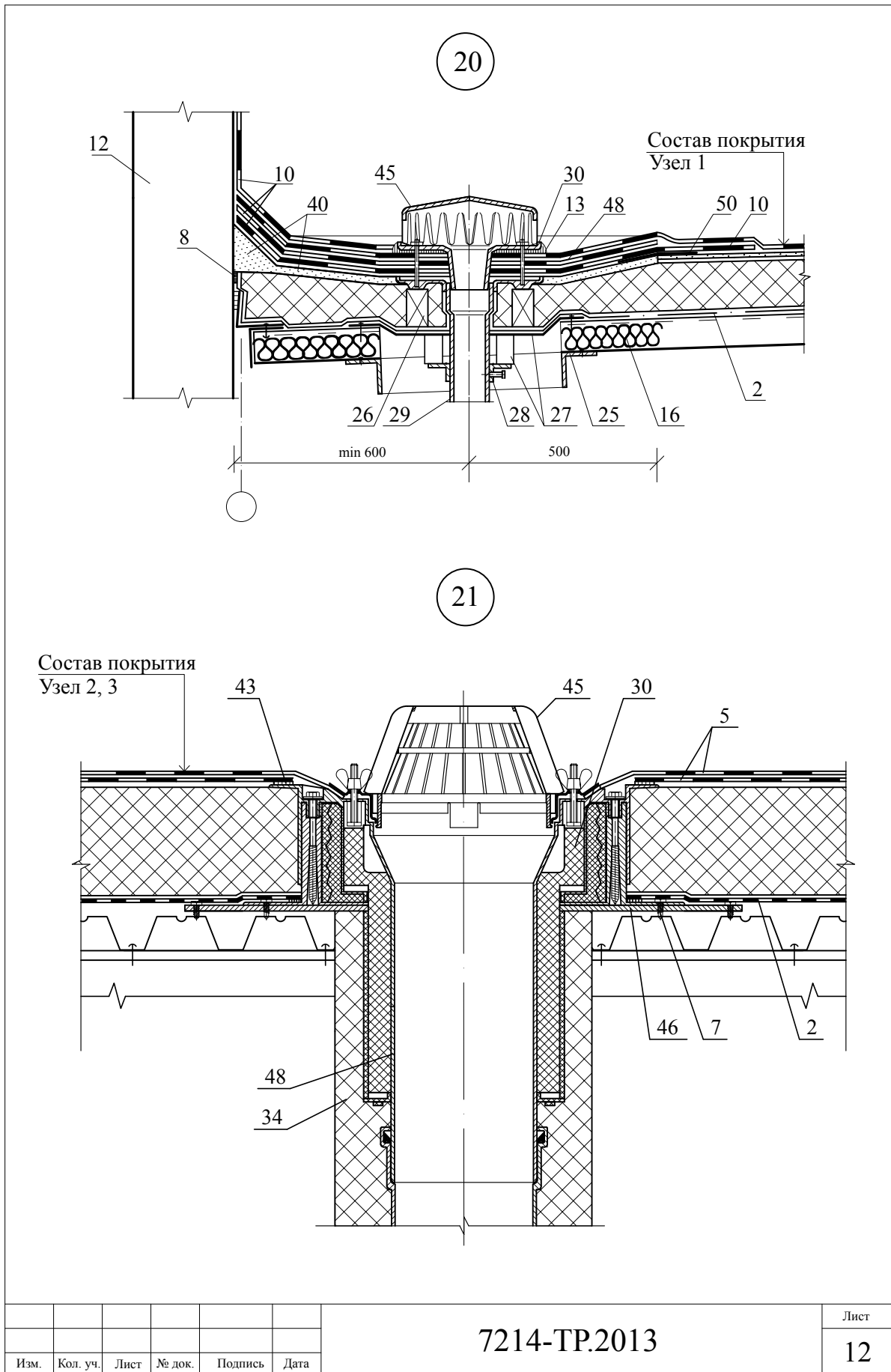
Лист

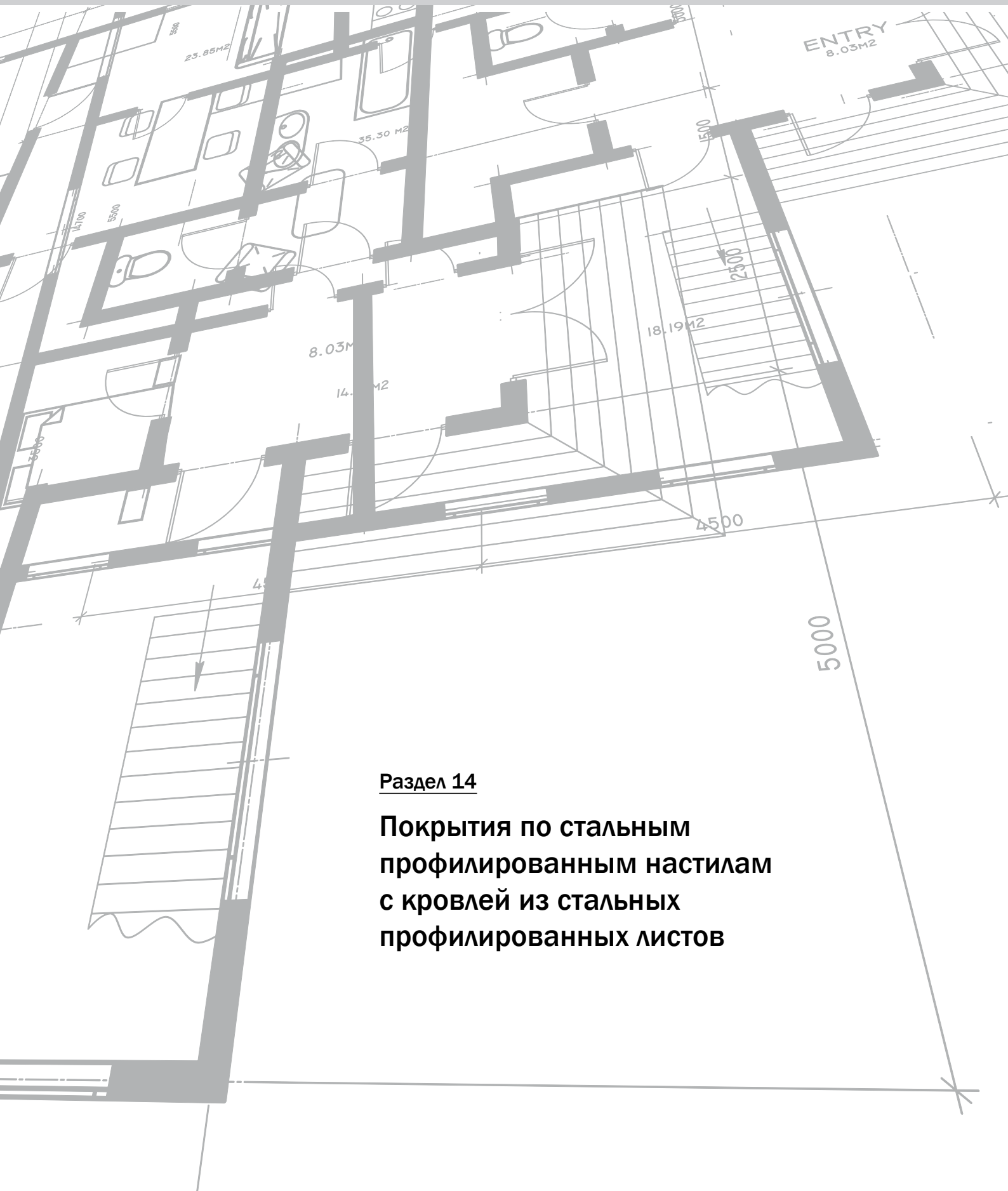
9





					7214-ТР.2013	Лист
						11
Изм.	Кол. уч.	Лист	№ док.	Подпись	Дата	



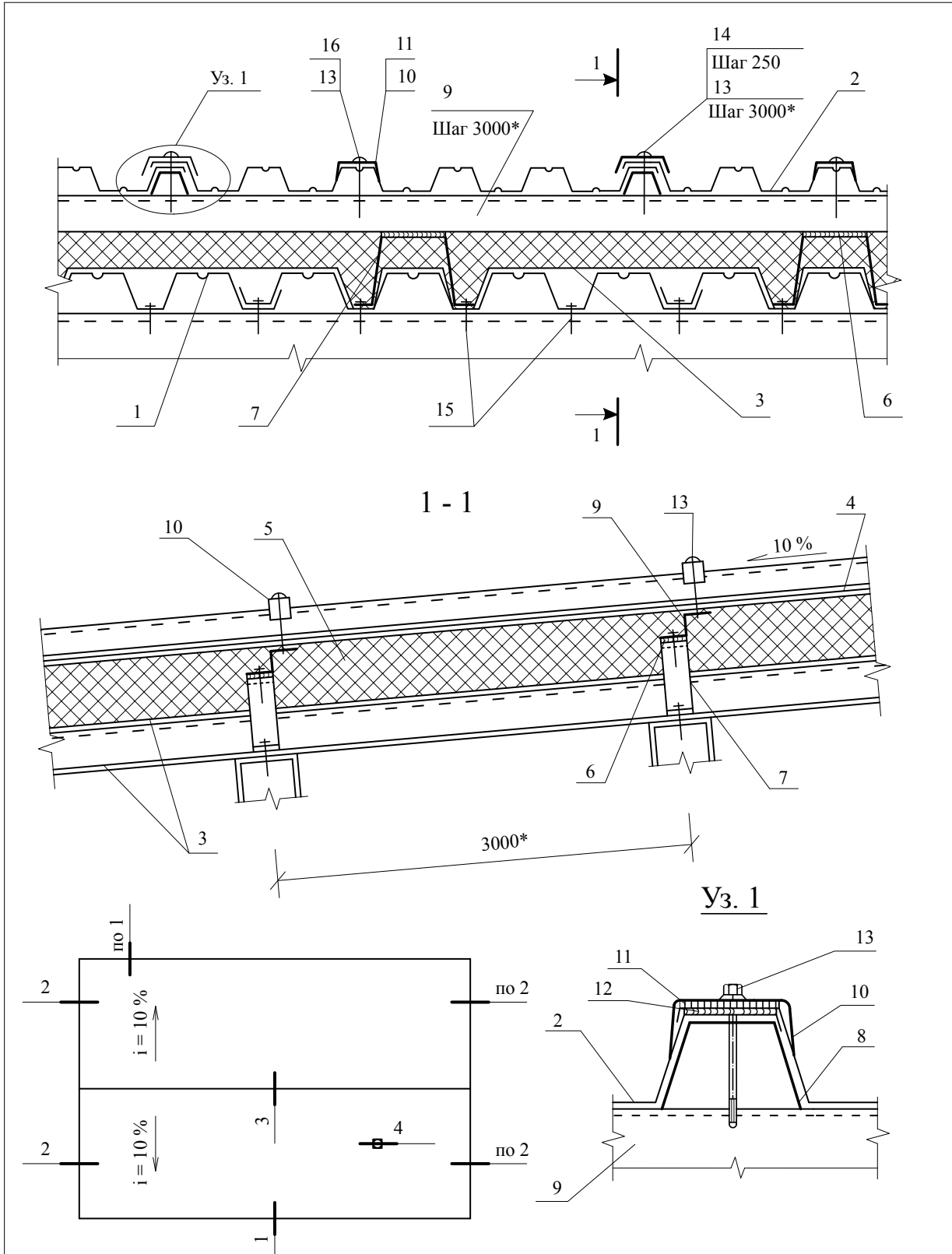


Раздел 14

**Покрытия по стальным
профилированным настилам
с кровлей из стальных
профилированных листов**

№ поз.	Наименование	№ поз.	Наименование
1	Несущий стальной профилированный настил	15	Винт самонарезающий В6х25
2	Стальной профилированный настил	16	Шайба неопреновая
3	Пароизоляционная пленка	17	Заглушка из минераловатной плиты ЭКОВЕР ЛАЙТ (ТУ 5762-019-0281476-2014)
4	Гидроветрозащитная мембрана	18	Стальная гребенка по форме профлиста
5	Плиты минераловатные ЭКОВЕР ЛАЙТ УНИВЕРСАЛ, ЭКОВЕР ЛАЙТ, ЭКОВЕР СТАНДАРТ (ТУ 5762-019-0281476-2014)	19	Оцинкованная сталь толщиной 0,8 мм
6	Термовкладыш из бакелизированной фанеры	20	Защитный фартук из оцинкованной стали толщиной 0,8 мм
7	Опорный элемент из стали толщиной 3 мм	21	Гребенчатый уплотнитель из пористой резины
8	Элемент жесткости толщиной 2 мм	22	Труба
9	Дистанционный прогон ГН 65х45х40х3 мм	23	Стальной квадратный стакан с фланцем
10	Шайба стальная	24	Дополнительные прогоны
11	Герметизирующая лента	25	Хомут
12	Мастика герметизирующая	26	Зонт из оцинкованной стали
13	Винт самонарезающий В6х80	27	Коньковый защитный фартук
14	Заклепка комбинированная	28	Уплотнитель по форме профнастила

						7214-ТР.2013			
Изм.	Кол. уч.	Лист	№ док.	Подпись	Дата				
						Экспликация материалов и деталей к узлам покрытия с кровлей из профилированных стальных листов	Стадия	Лист	Листов
							МП	1	1
							Проектно-конструкторский отдел ОАО "Ураласбест"		

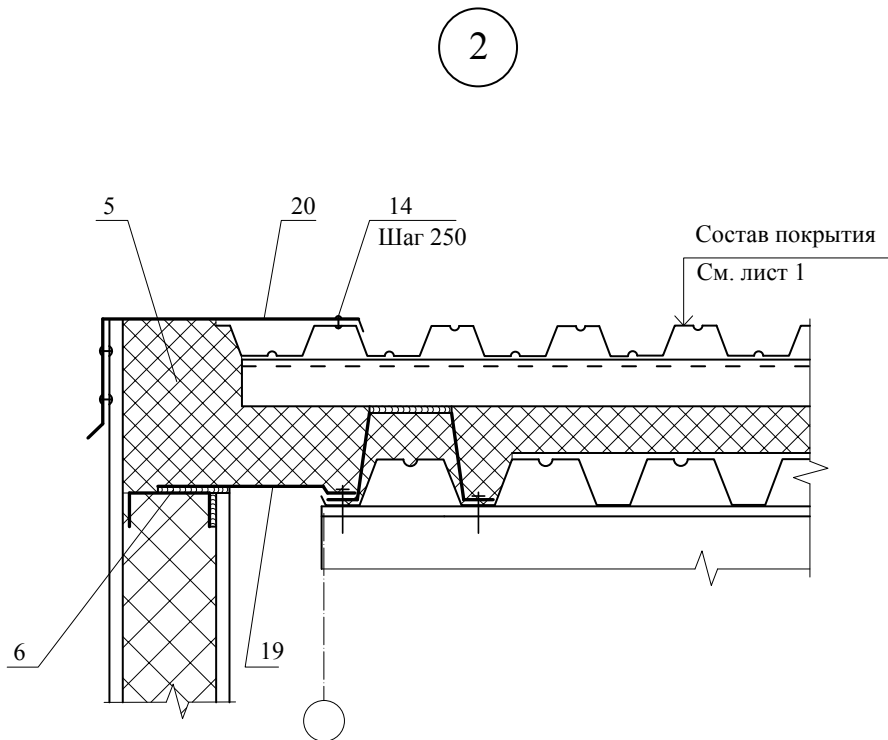
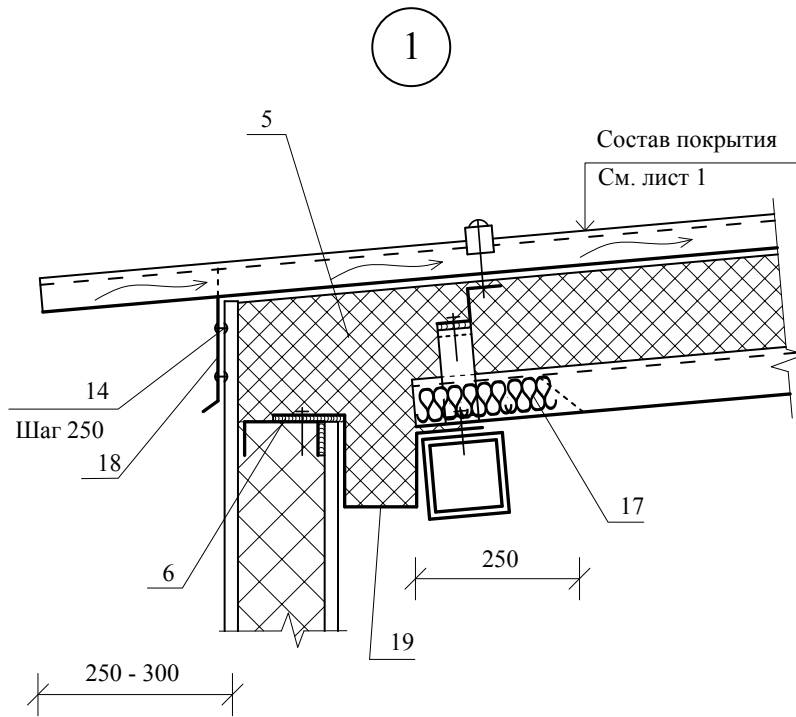


Изм.	Кол. уч.	Лист	№ док.	Подпись	Дата

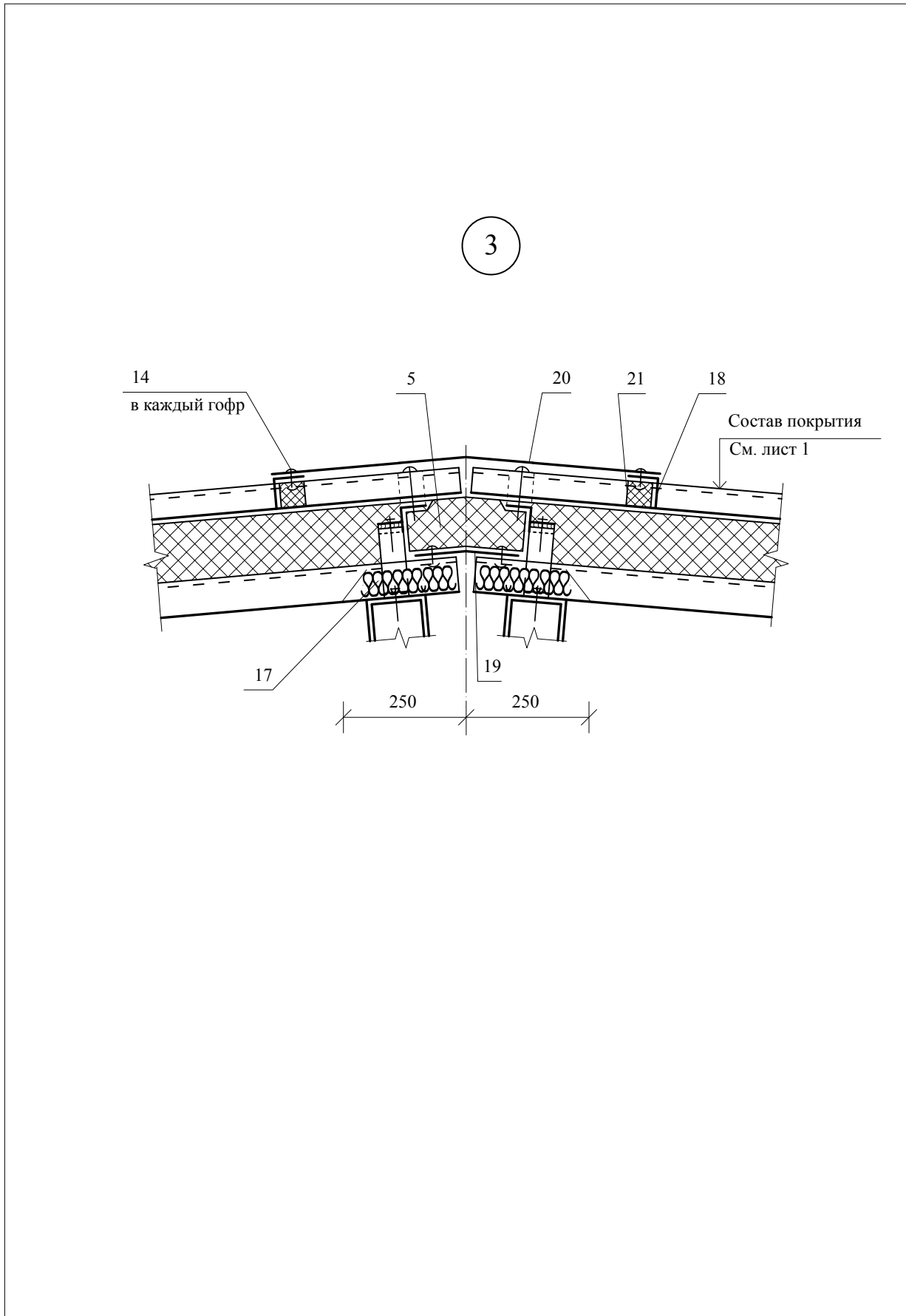
7214-ТР.2013

Конструкция покрытия с кровлей из профилированных стальных листов.
 Схема маркировки узлов.

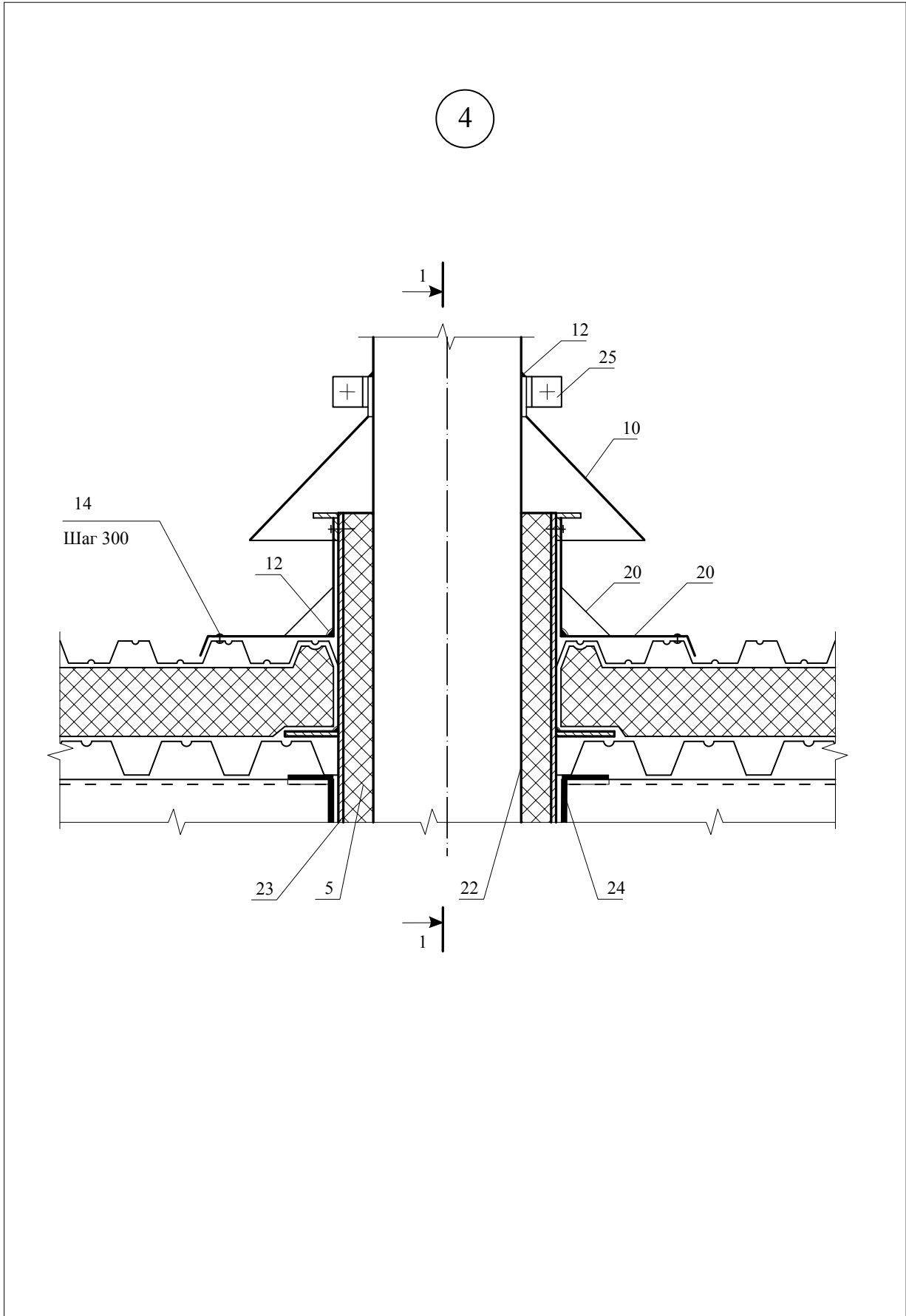
Стадия	Лист	Листов
МП	1	5
Проектно-конструкторский отдел ОАО "Ураласбест"		



						7214-ТР.2013	Лист
Изм.	Кол. уч.	Лист	№ док.	Подпись	Дата		2

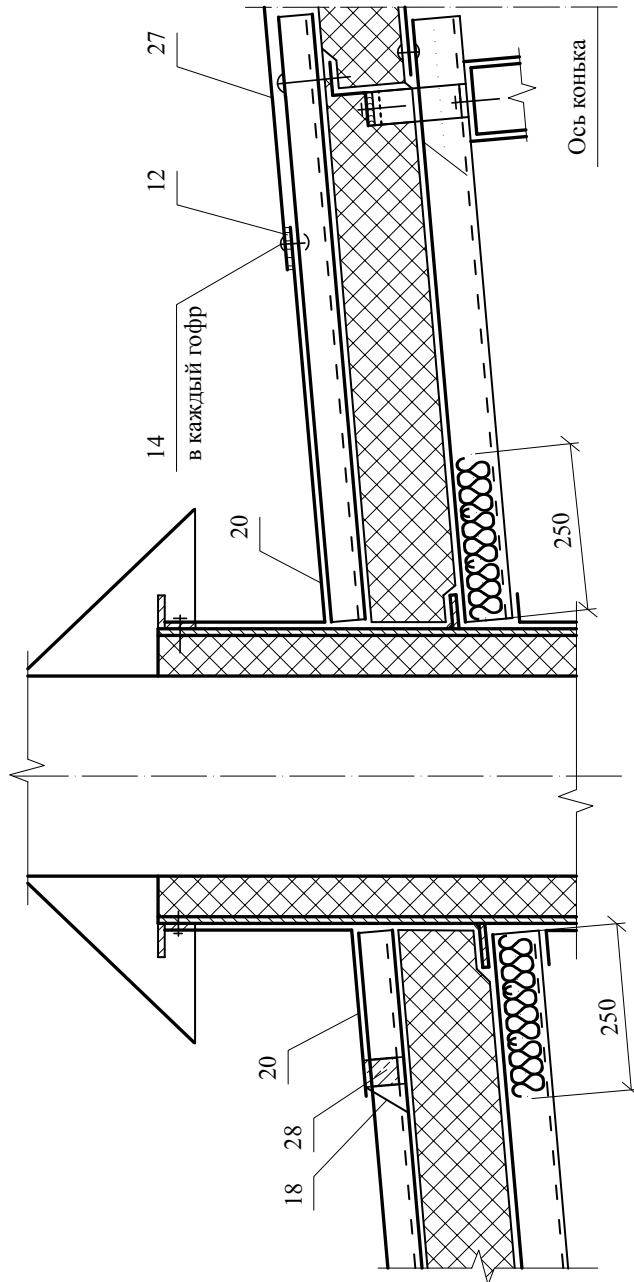


						7214-ТР.2013	Лист
							3
Изм.	Кол. уч.	Лист	№ док.	Подпись	Дата		



						7214-TP.2013	Лист
							4
Изм.	Кол. уч.	Лист	№ док.	Подпись	Дата		

1 - 1



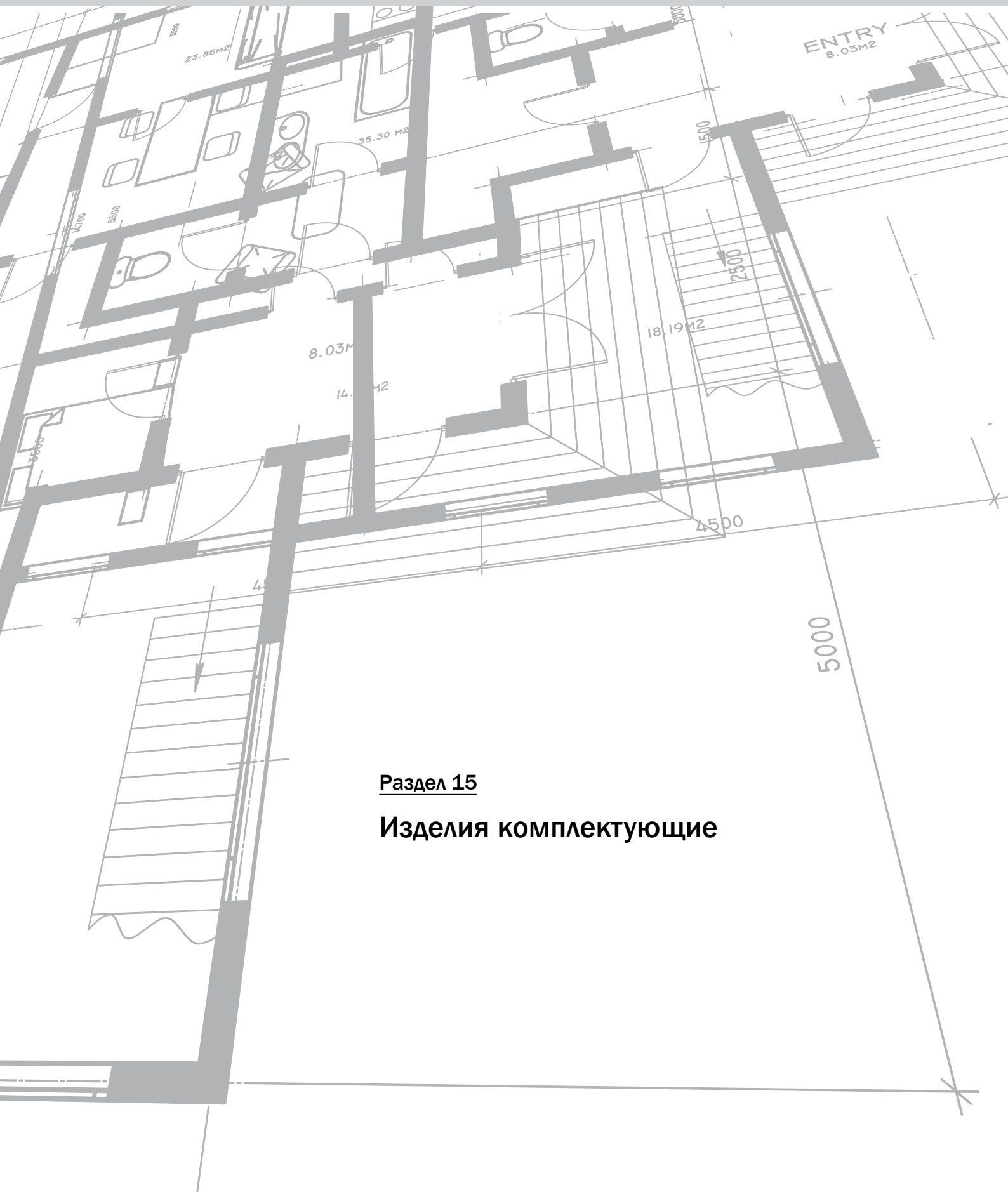
Изм.	Кол. уч.	Лист	№ док.	Подпись	Дата

7214-ТР.2013

Лист

5

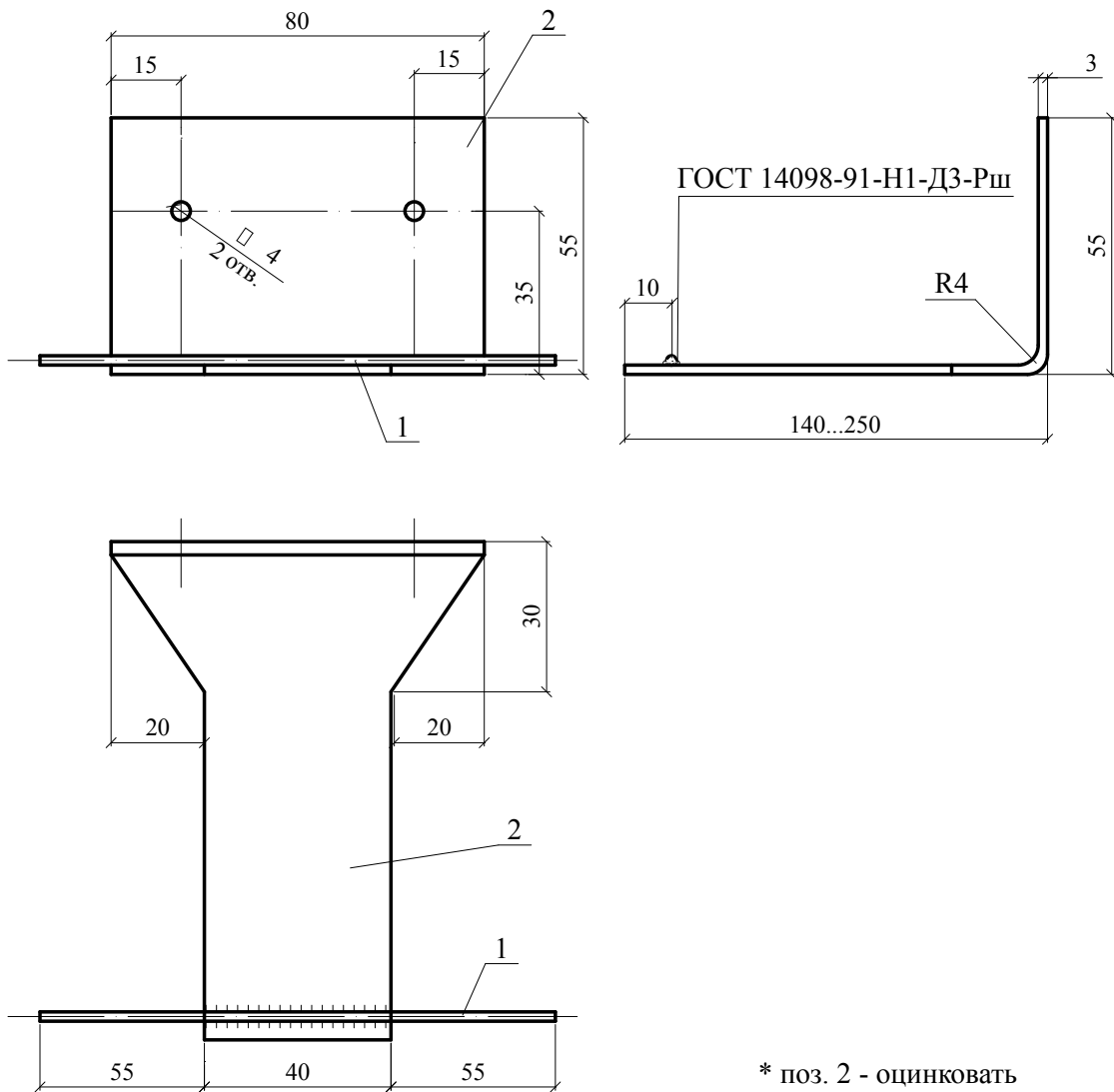




Раздел 15

Изделия комплектующие

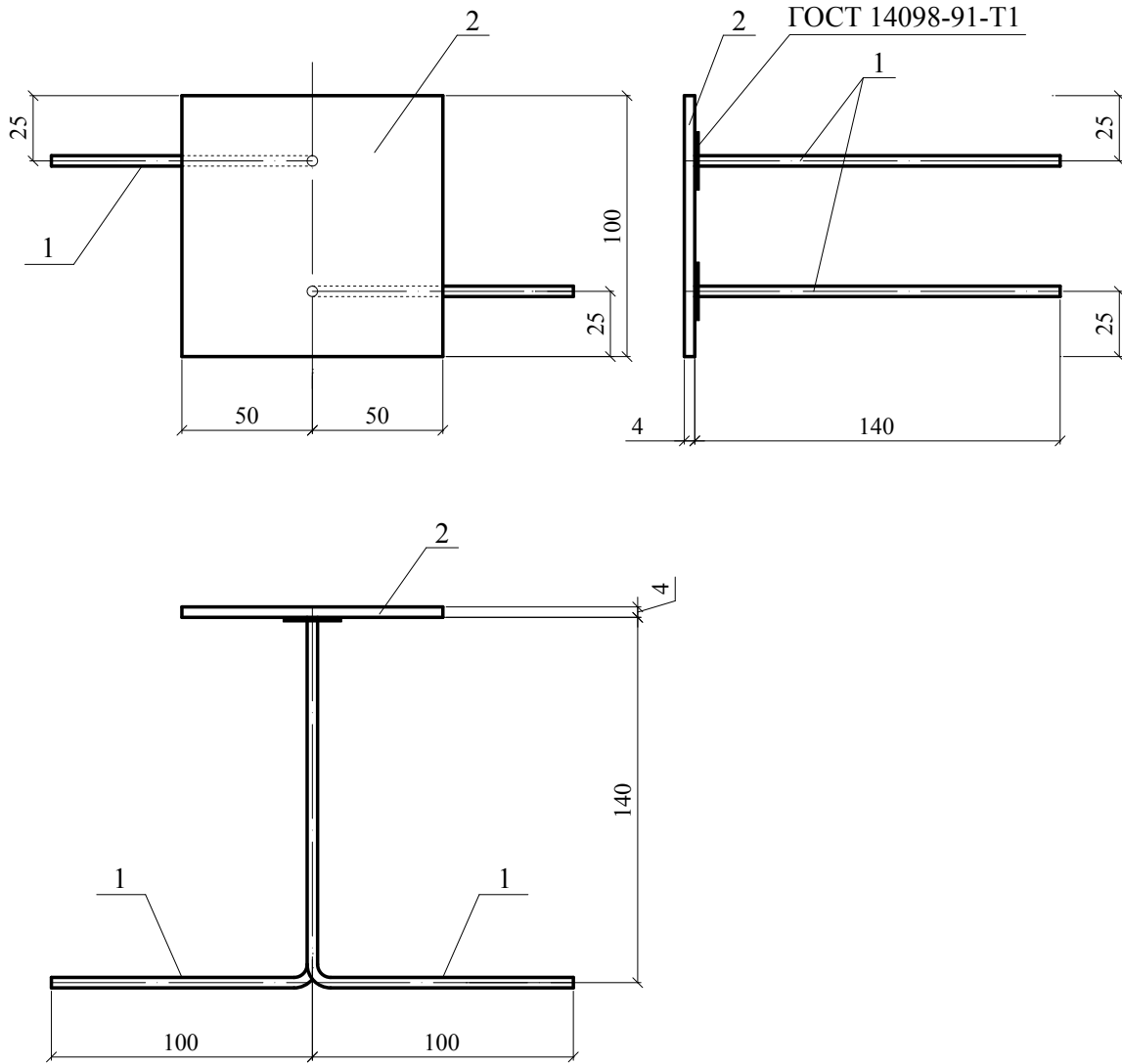
АНКЕР А1



Марка изделия	№ поз.	Наименование	Кол.	Масса ед., кг	Примечание
А1	1	6 А-III, ГОСТ 5781-82, L=150	1	0,03	0,31...0,43
	2*	Лист БТ-ПН-3x80, ГОСТ 19903-74, L=200...350 С 235 ГОСТ 27772-88	1	0,3...0,4	

						7214-ТР.2013								
									Изм.	Кол. уч.	Лист	№ док.	Подпись	Дата
						Комплектующие изделия			Стадия	Лист	Листов			
									МП	1	13			
												Проектно-конструкторский отдел ОАО "Ураласбест"		

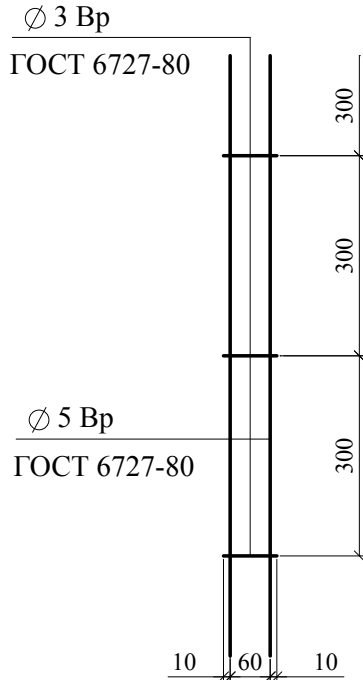
АНКЕР А2



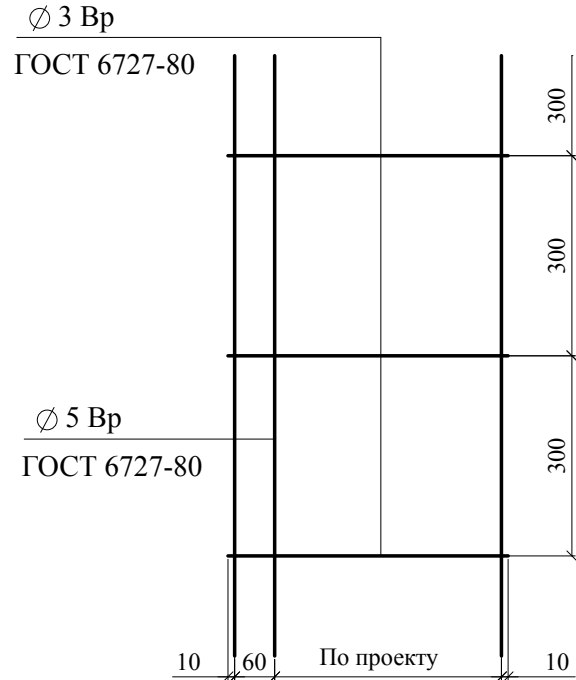
Марка изделия	№ поз.	Наименование	Кол.	Масса ед., кг	Примечание
А2	1	6 А-III, ГОСТ 5781-82, L=240	2	0,053	0,42
	2	Лист БТ-ПН-4x100x100, ГОСТ 19903-74 С 235 ГОСТ 27772-88	1	0,314	

Изм.	Кол. уч.	Лист	№ док.	Подпись	Дата	7214-ТР.2013	Лист
							2

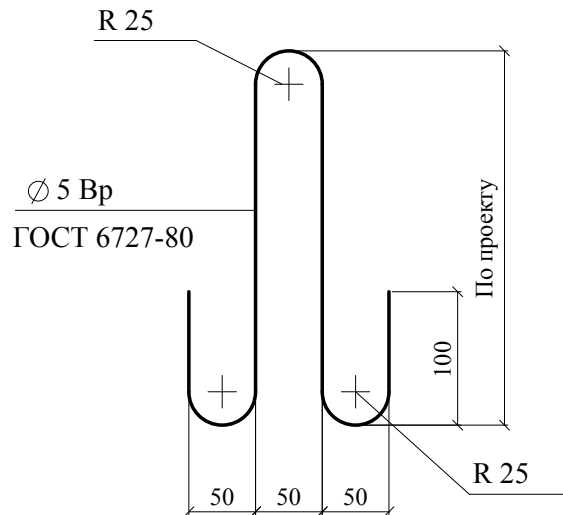
ЗАКЛАДНАЯ СЕТКА М1



ЗАКЛАДНАЯ СЕТКА М2



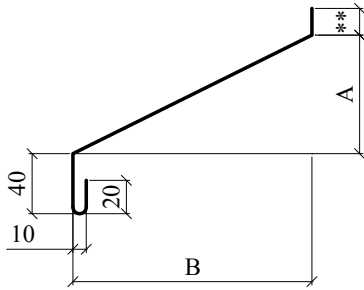
ЗАКЛАДНАЯ ПЕТЛЯ ЗП1



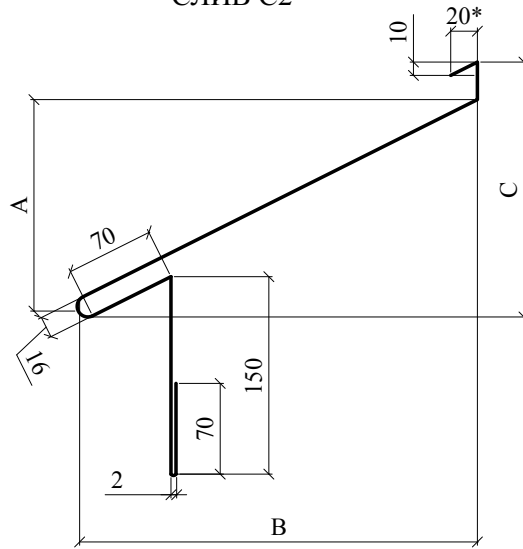
ЗП1 и М2 - оцинковать

						7214-ТР.2013	Лист
							3
Изм.	Кол. уч.	Лист	№ док.	Подпись	Дата		

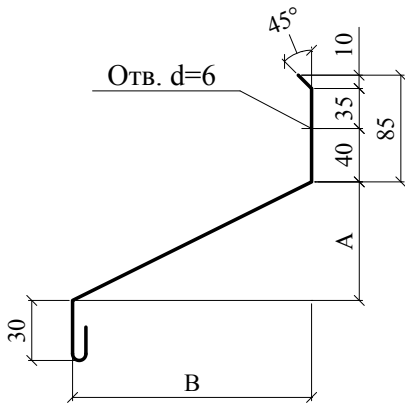
СЛИВ С1



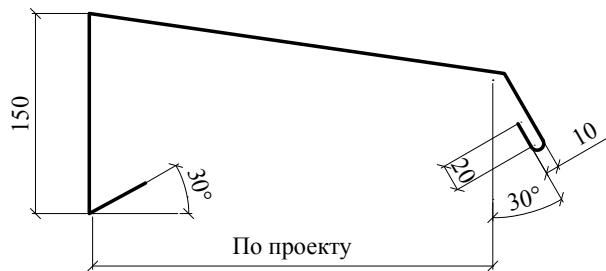
СЛИВ С2



СЛИВ С3

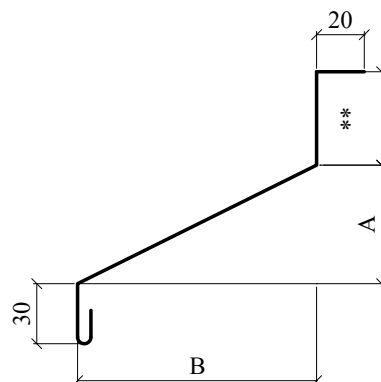


СЛИВ С4



По проекту

СЛИВ С5



Материал: ОЦ $\frac{\text{БТ-ПН-0-0,7 ГОСТ 19904-90}}{\text{Н-МТ-1 ГОСТ 14918-80}}$

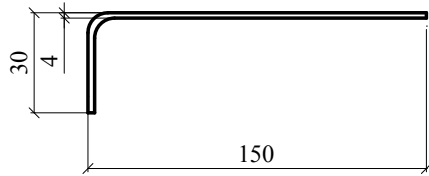
* - толщина слива С2; С3 - 1 мм

** - по проекту

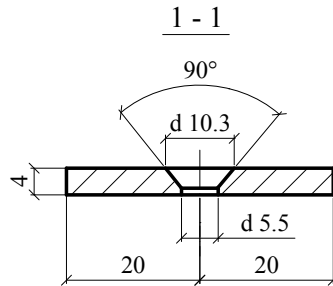
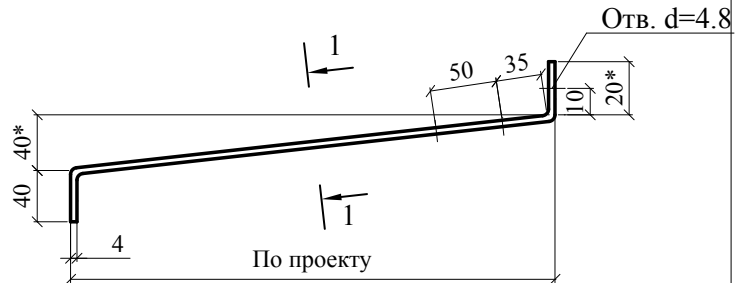
$$A = \frac{B}{3} \quad C = \frac{B}{2}$$

						7214-ТР.2013	Лист
Изм.	Кол. уч.	Лист	№ док.	Подпись	Дата		4

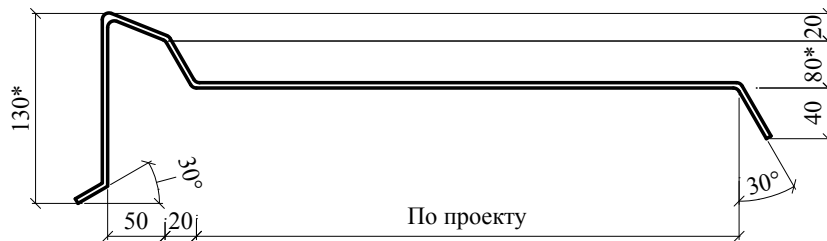
КОСТЫЛЬ К1



КОСТЫЛЬ К2



КОСТЫЛЬ К3



КОСТЫЛЬ К4

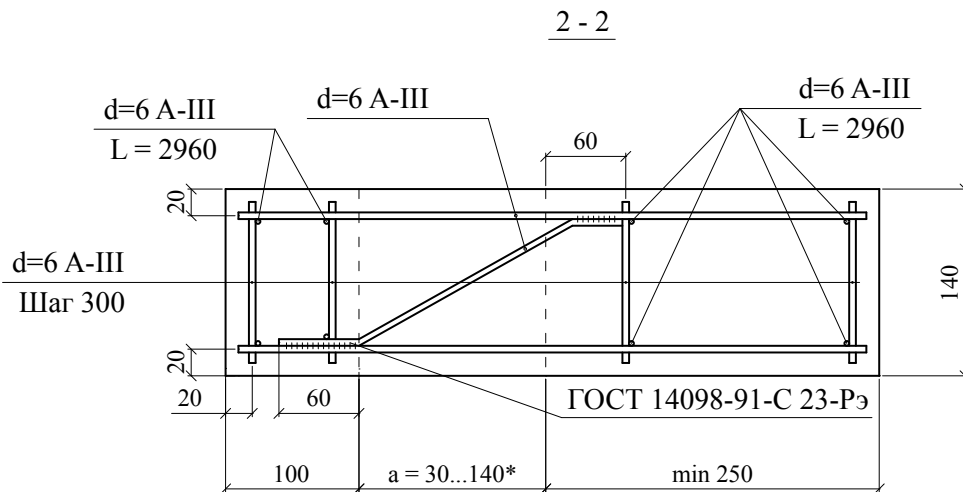
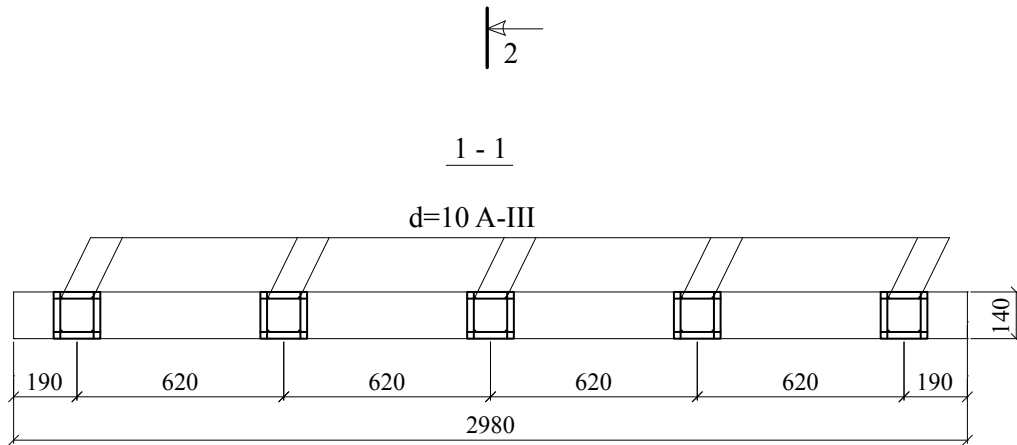
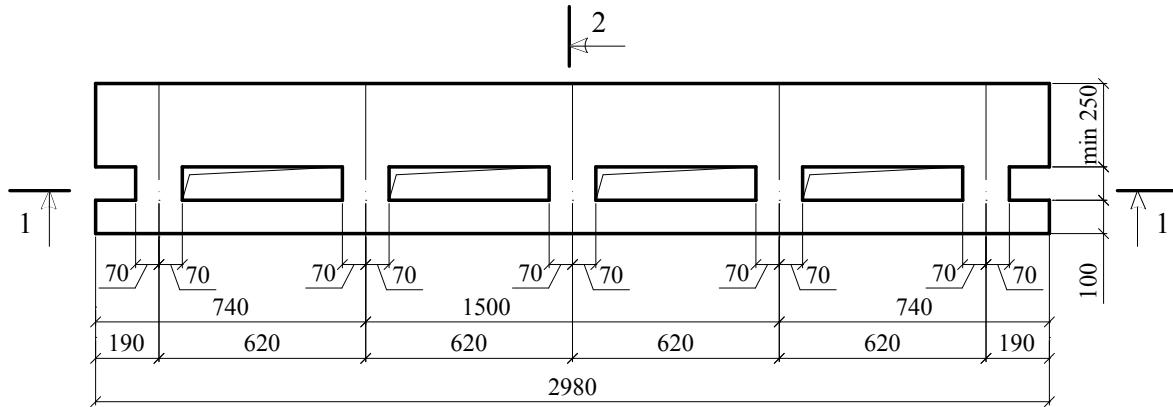


Материал: лист Б-ПН-4x40 ГОСТ 19903-74
С 235 ГОСТ 27772-88

1. * Уточняется в проекте.
2. Костыли окрасить за 2 раза или оцинковать

						7214-ТР.2013	Лист
Изм.	Кол. уч.	Лист	№ док.	Подпись	Дата		5

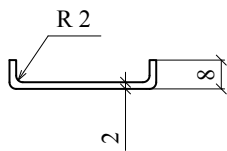
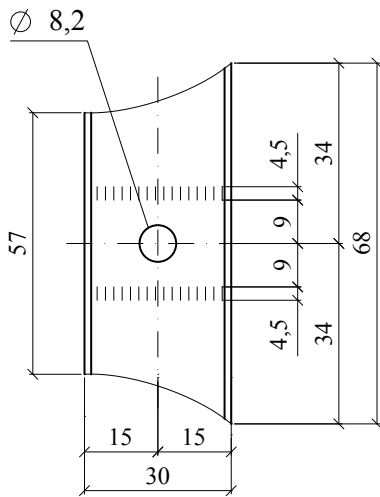
ПРИМЕР: Сборная несущая балка
 из керамзитобетона плотностью 1400 кг/м³ класса В12.5



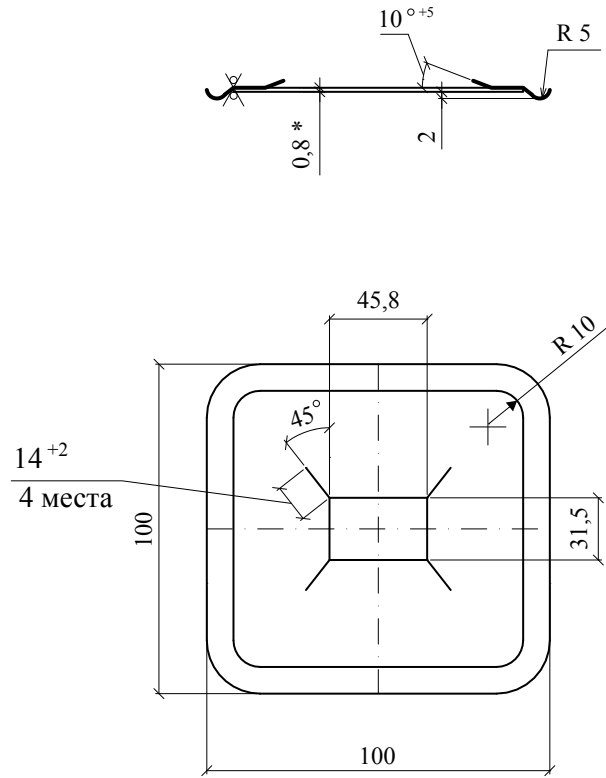
*a = 30...140 (по толщине теплоизоляции)

					7214-ТР.2013		Лист
							6
Изм.	Кол. уч.	Лист	№ док.	Подпись	Дата		

ШАЙБА



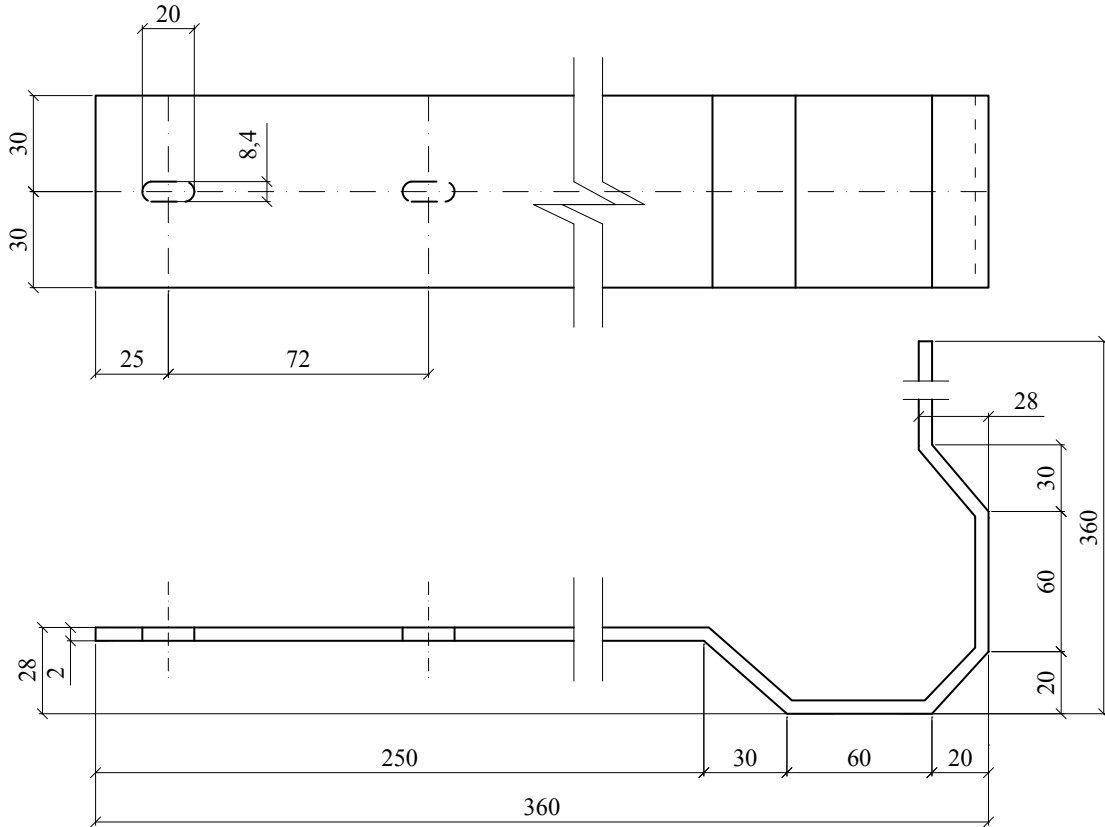
ПРИЖИМНАЯ ПЛАНКА



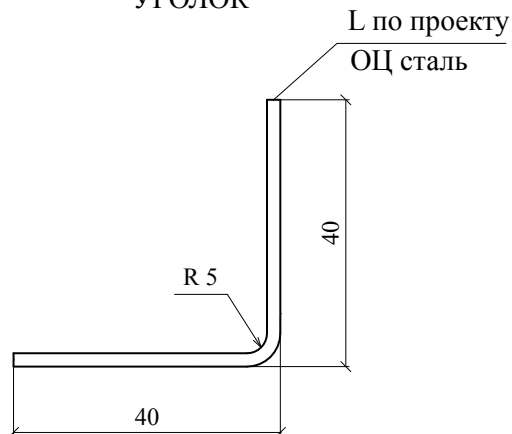
Материал: ОЦ $\frac{\text{БТ-ПН-0-2,0 ГОСТ 19904-90}}{\text{ОН-МТ-I ГОСТ 14918-80}}$

						7214-ТР.2013	Лист
							7
Изм.	Кол. уч.	Лист	№ док.	Подпись	Дата		

СКОБА

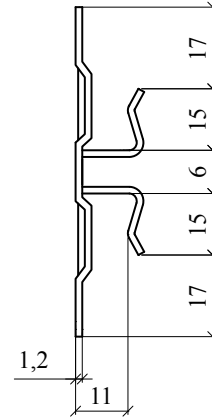
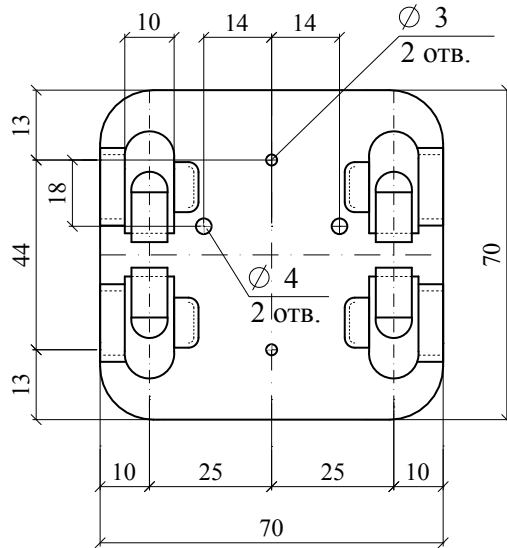


УГОЛОК

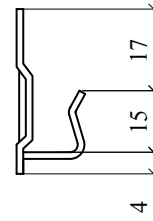
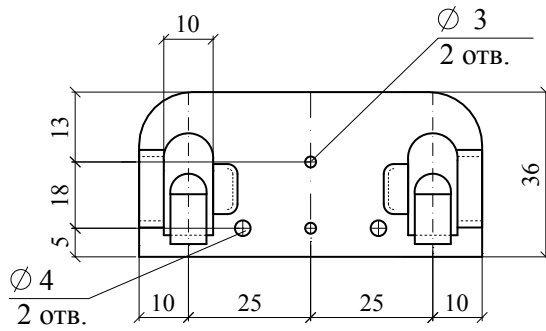


						7214-ТР.2013	Лист
Изм.	Кол. уч.	Лист	№ док.	Подпись	Дата		8

КЛЯММЕР А1



КЛЯММЕР А2



Изм.	Кол. уч.	Лист	№ док.	Подпись	Дата

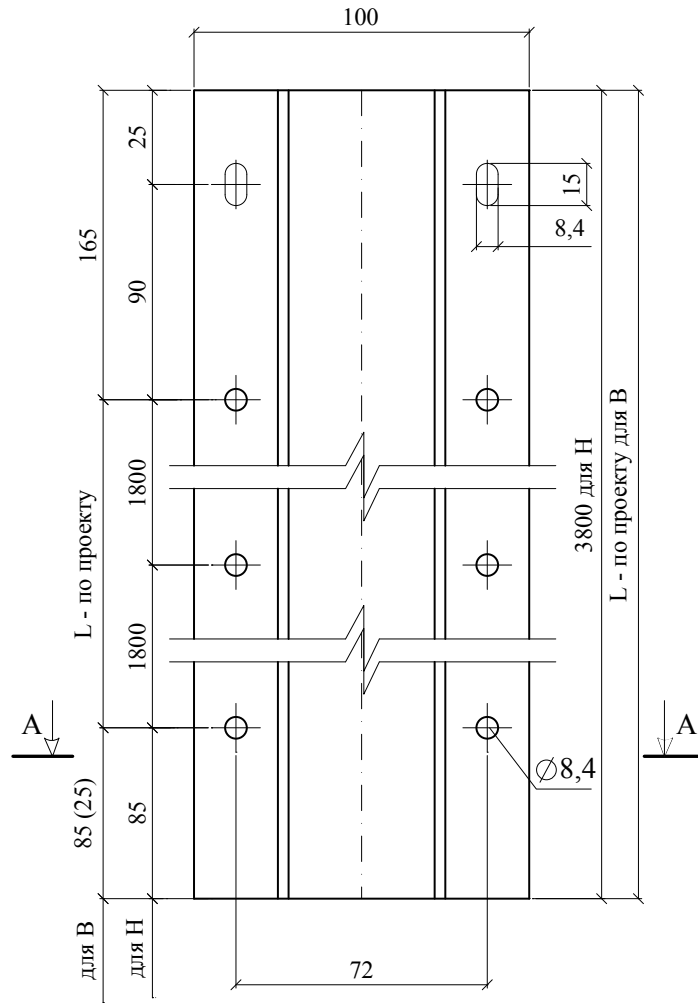
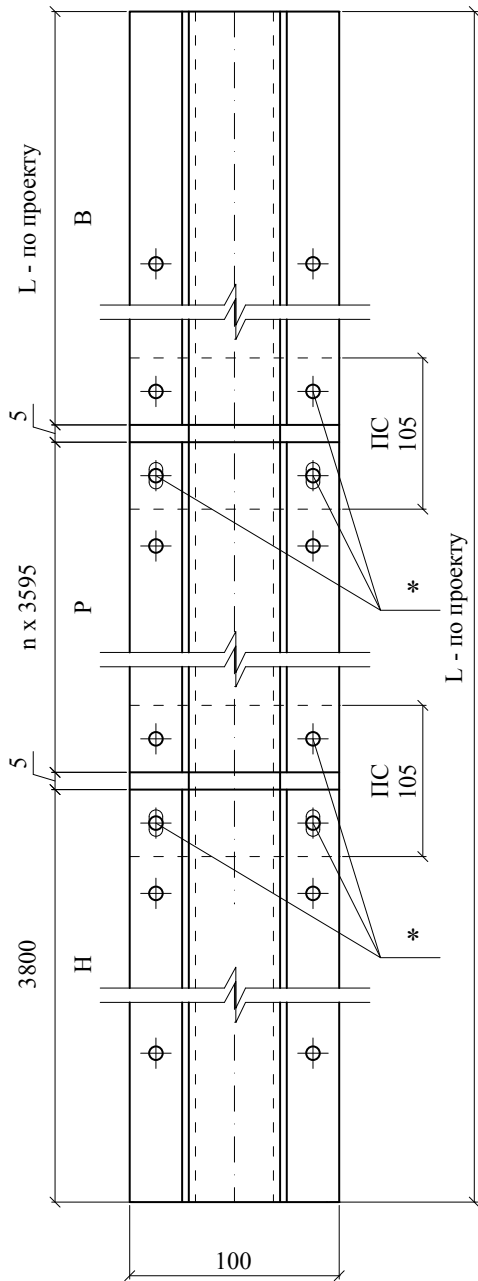
7214-ТР.2013

Лист

9

СТАЛЬНАЯ НАПРАВЛЯЮЩАЯ

Н - направляющая нижняя
В - направляющая верхняя

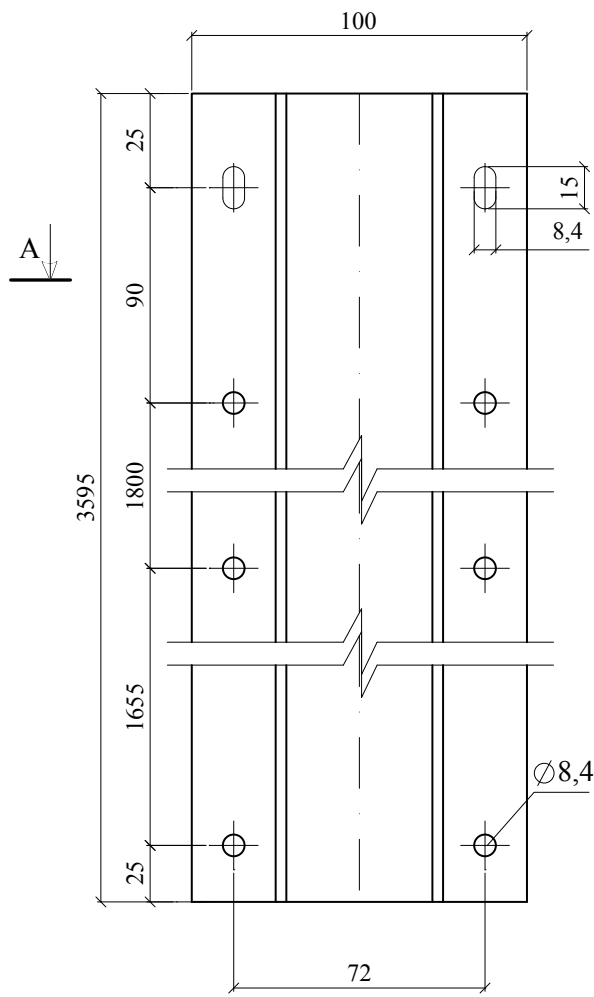


Материал: ОЦ $\frac{\text{БТ-ПН-0-2,0 ГОСТ 19904-90}}{\text{ОН-МТ-І ГОСТ 14918-80}}$

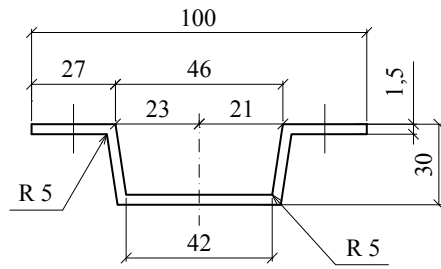
* Болты М8 с гайкой и 2-мя шайбами

					7214-ТР.2013		Лист
							10
Изм.	Кол. уч.	Лист	№ док.	Подпись	Дата		

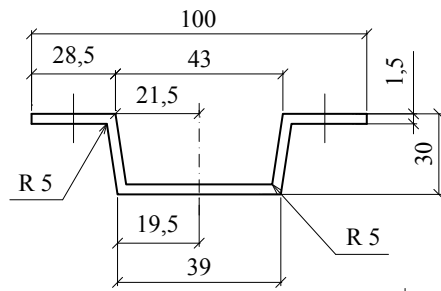
Р - направляющая рядовая



А - А

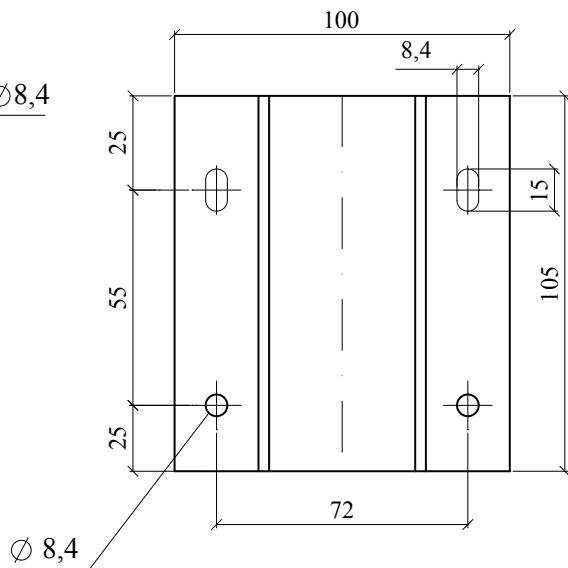


Б - Б



Б

Б



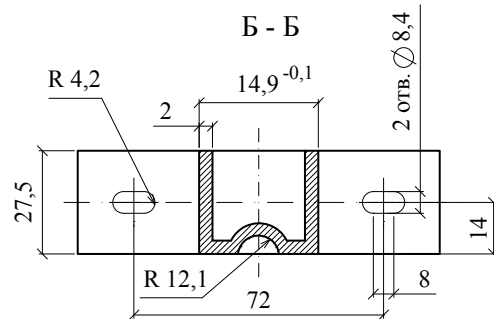
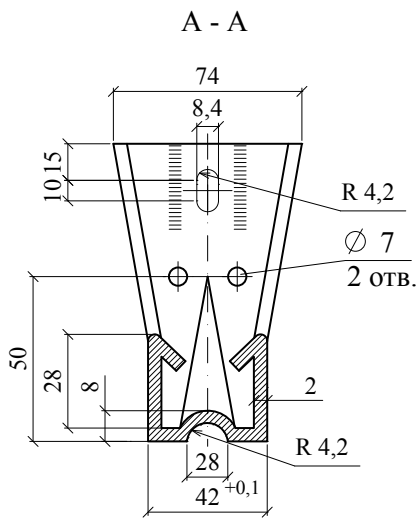
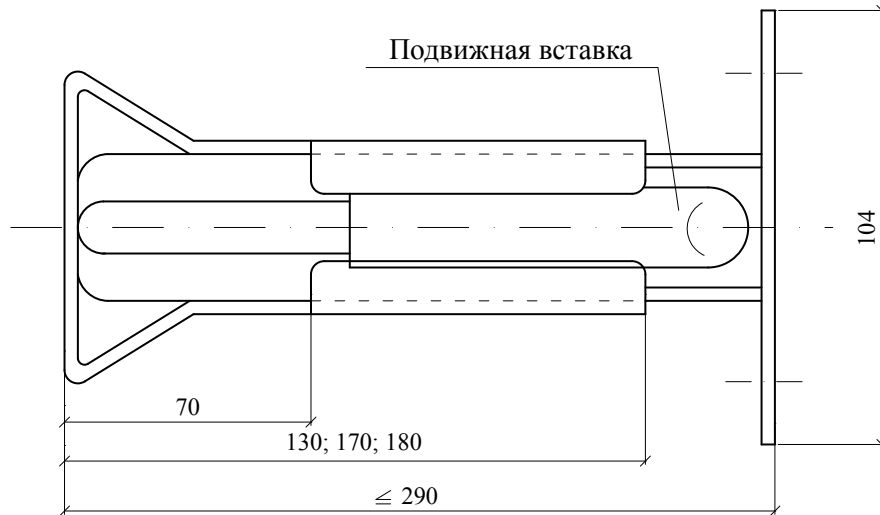
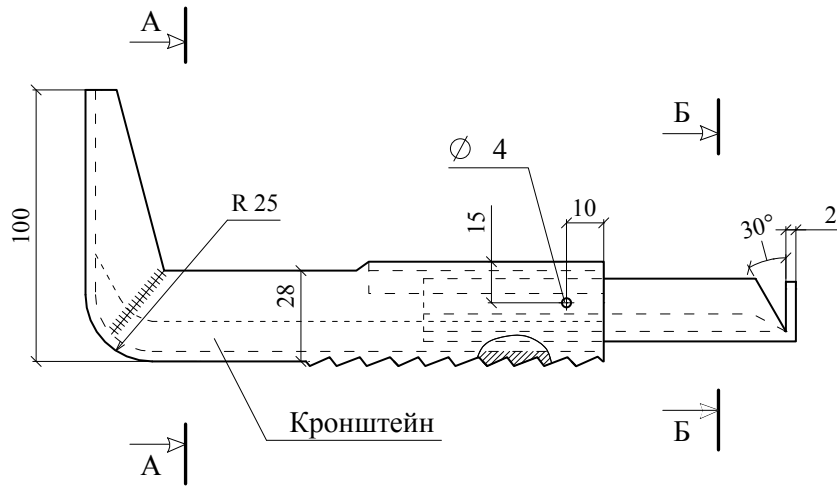
Изм.	Кол. уч.	Лист	№ док.	Подпись	Дата

7214-ТР.2013

Лист

11

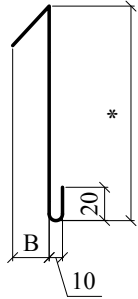
КРОНШТЕЙН



					Лист	
					12	
Изм.	Кол. уч.	Лист	№ док.	Подпись	Дата	

7214-ТР.2013

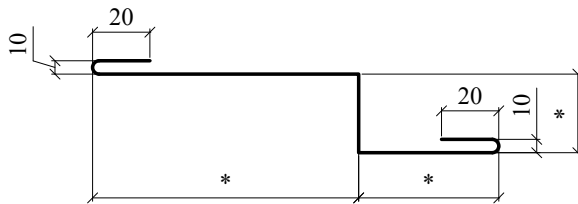
НАЩЕЛЬНИК Н1



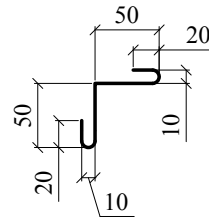
НАЩЕЛЬНИК Н2



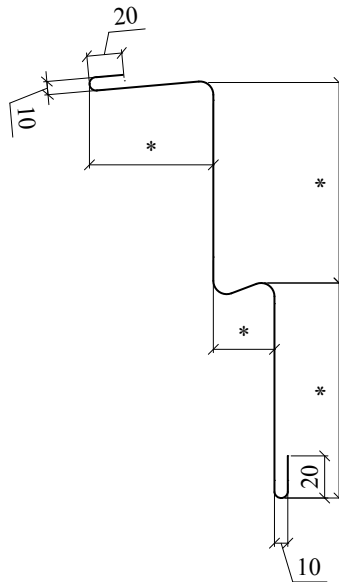
НАЩЕЛЬНИК Н3



НАЩЕЛЬНИК Н4

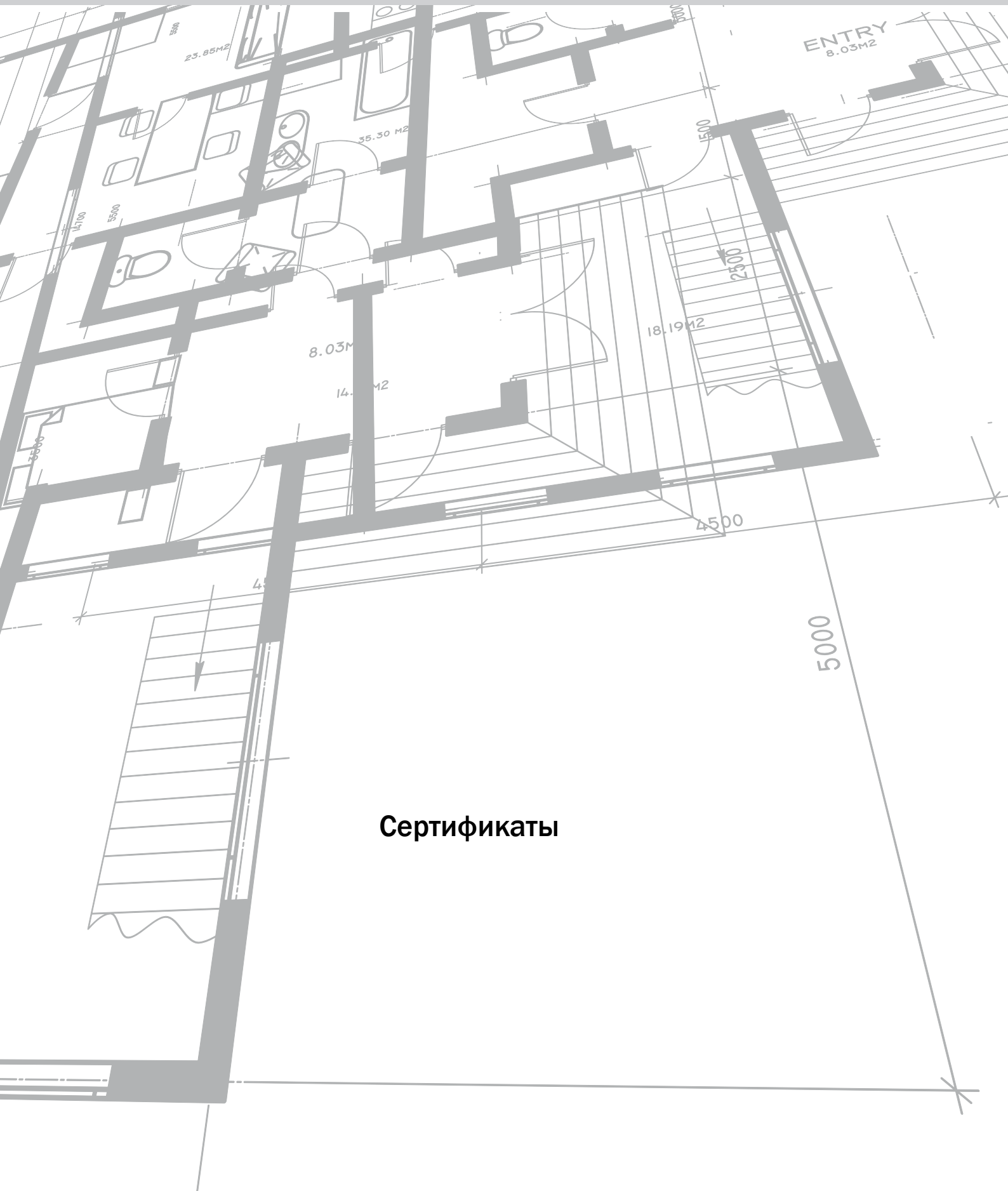


НАЩЕЛЬНИК Н5



* - размеры по проекту

						7214-ТР.2013	Лист
Изм.	Кол. уч.	Лист	№ док.	Подпись	Дата		13



Сертификаты

РОССИЙСКАЯ ФЕДЕРАЦИЯ

СЕРТИФИКАТ СООТВЕТСТВИЯ

(обязательная сертификация)

№ С-RU.ПБ68.В.02210

ЗАЯВИТЕЛЬ

№ 0006311

Открытое акционерное общество «Уральский асбестовый горно-обогатительный комбинат» (ОАО «Ураласбест»).
 Адрес: 624261, РОССИЯ, Свердловская область, город Асбест, улица Уральская, дом 66.
 ОГРН: 1026600626777. Телефон: +73436576452, факс: +73436576956.

ИЗГОТОВИТЕЛЬ

Открытое акционерное общество «Уральский асбестовый горно-обогатительный комбинат» (ОАО «Ураласбест»).
 Адрес: 624261, РОССИЯ, Свердловская область, город Асбест, улица Уральская, дом 66.
 ОГРН: 1026600626777. Телефон: +73436576452, факс: +73436576956.

ОРГАН ПО СЕРТИФИКАЦИИ

ОС ООО "Пожарная Сертификационная Компания". Юридический адрес: 125319, г. Москва, 1-я ул. Аэропортовская, д. 6, пом. VI, комн. 1-4. Фактический адрес: 115054, РОССИЯ, город Москва, ул. Дубининская, 33, Б, тел. +7(499)677-56-40, e-mail: info@pskpb.ru. ОГРН: 1117746604502. Аттестат рег. № РОСС RU.0001.11ПБ68 выдан 29.04.2015г. Федеральной службой по аккредитации.

ПОДТВЕРЖДАЕТ, ЧТО ПРОДУКЦИЯ

Плиты теплоизоляционные минераловатные «ЭКОВЕР», толщина от 30 мм до 250 мм, марок ЭКОВЕР ЛАЙТ УНИВЕРСАЛ, ЭКОВЕР ЛАЙТ, ЭКОВЕР АКУСТИК, ЭКОВЕР СТАНДАРТ, ЭКОВЕР ВЕНТ-ФАСАД, ЭКОВЕР ЭКОФАСАД, ЭКОВЕР ФАСАД-ДЕКОР ОПТИМА, ЭКОВЕР ФАСАД-ДЕКОР, ЭКОВЕР ФАСАД-ДЕКОР ЛАМЕЛЬ, ЭКОВЕР СЭНДВИЧ С, ЭКОВЕР СЭНДВИЧ К, ЭКОВЕР КРОВЛЯ НИЗ, ЭКОВЕР КРОВЛЯ ВЕРХ, ЭКОВЕР КРОВЛЯ, ЭКОВЕР СТЭП, ЭКОВЕР СТЭП ПЛЮС, выпускаемые по ТУ 5762-019-0281476-2014 с изм. №1. Серийный выпуск.

код ОК 005 (ОКП):

57 6224

код ЕКПС:

код ТН ВЭД России:

СООТВЕТСТВУЕТ ТРЕБОВАНИЯМ

ТЕХНИЧЕСКОГО РЕГЛАМЕНТА (ТЕХНИЧЕСКИХ РЕГЛАМЕНТОВ)

Технический регламент о требованиях пожарной безопасности (Федеральный закон от 22.07.2008 г. N 123-ФЗ в ред. Федеральных законов от 10.07.2012 N 117-ФЗ, от 02.07.2013 N 185-ФЗ, от 23.06.2014 N 160-ФЗ, от 13.07.2015 года N 234-ФЗ). ГОСТ 30244-94 «Материалы строительные. Методы испытаний на горючесть» п. 6, метод 1. Негорючий материал (НГ). Класс пожарной опасности материалов – КМ0.

ПРОВЕДЕННЫЕ ИССЛЕДОВАНИЯ (ИСПЫТАНИЯ) И ИЗМЕРЕНИЯ

Отчет сертификационных испытаний № ППБ-190/04-2014 от 22.04.2014 г., ИЛ ООО "Пожарная Сертификационная Компания", рег. № ТРПБ.RU.ИН90 от 31.10.2011, адрес: 125319, Москва г, Аэропортовская 1-я ул., дом 6, корпус 6, оф.1-4

ПРЕДСТАВЛЕННЫЕ ДОКУМЕНТЫ

Сертификат соответствия системы менеджмента качества изготовителя требованиям ГОСТ ISO 9001-2011 (ISO 9001:2008), № РОСС RU.ФК11.К00240 от 24.07.2013 г., выдан ОС интегрированных систем менеджмента ООО «РОСТЕХСЕРТ», рег. № РОСС RU.0001.13ФК11.

СРОК ДЕЙСТВИЯ СЕРТИФИКАТА СООТВЕТСТВИЯ с 01.06.2016 по 28.04.2019

Руководитель (заместитель руководителя)
органа по сертификации

М.П.

Эксперт (эксперты)

А.П. Филатчев

инициалы, фамилия

Е.А. Медведева

инициалы, фамилия

РОССИЙСКАЯ ФЕДЕРАЦИЯ

СЕРТИФИКАТ СООТВЕТСТВИЯ

(обязательная сертификация)

№ С-RU.ПБ58.В.01354

ЗАЯВИТЕЛЬ

№ 0000014

Открытое акционерное общество "Уральский асбестовый горно-обогатительный комбинат"
 (ОАО "УРАЛАСБЕСТ"). Адрес: 624261, РОССИЯ, Свердловская обл., г. Асбест, ул. Уральская, д. 66.
 ОГРН: 1026600626777. Телефон: 83436576452. Факс: 83436576956. E-mail: office@uralasbest.ru

ИЗГОТОВИТЕЛЬ

Открытое акционерное общество "Уральский асбестовый горно-обогатительный комбинат"
 (ОАО "УРАЛАСБЕСТ"). Адрес: 624261, РОССИЯ, Свердловская обл., г. Асбест, ул. Уральская, д. 66.
 ОГРН: 1026600626777. Телефон: 83436576452. Факс: 83436576956. E-mail: office@uralasbest.ru

ОРГАН ПО СЕРТИФИКАЦИИ

ОС "Альфа-Пожарная Безопасность" ООО "Альфа-Пожарная Безопасность"
 301760, Россия, Тульская обл., г. Донской, ул. Горноспасательная, д. 1А, тел./факс: 84952801686.
 ОГРН: 1107154016166. Аттестат аккредитации № ТРПБ.RU.ПБ58 выдан 28.12.2010 г. МЧС России

ПОДТВЕРЖДАЕТ, ЧТО ПРОДУКЦИЯ

Композиция огнезащитная на железобетонной
 многоспустотной предварительно напряженной плите
 перекрытия безопалубочного формования марки ПБ 60-
 12-8 (ГОСТ 9561-91, рабочие чертежи серии ИЖ 568-03)
 из плит теплоизоляционных минераловатных марки
 "ЭКОВЕР ОГНЕЗАЩИТА БЕТОН" (ТУ 5762-023-00281476-
 2014) плотностью и толщинами согласно Приложения
 (см. бланк № 0000010). Серийный выпуск.

код ОК 005 (ОКП):

57 6224

код ЕКПС:

код ТН ВЭД России:

СООТВЕТСТВУЕТ ТРЕБОВАНИЯМ

ТЕХНИЧЕСКОГО РЕГЛАМЕНТА (ТЕХНИЧЕСКИХ РЕГЛАМЕНТОВ)

Технический регламент о требованиях пожарной безопасности (Федеральный Закон № 123-ФЗ
 от 22 июля 2008 г., в ред. Федеральных законов от 10.07.2012 N 117-ФЗ, от 02.07.2013 N 185-ФЗ)
 ГОСТ 30247.0-94, ГОСТ 30247.1-94

Пределы огнестойкости строительной конструкции – см. Приложение бланк № 0000010

ПРОВЕДЕННЫЕ ИССЛЕДОВАНИЯ (ИСПЫТАНИЯ) И ИЗМЕРЕНИЯ

Протоколы сертификационных испытаний № 2529-С/ТР от 19.03.2015 г., № 2530-С/ТР от
 19.03.2015 г., № 2531-С/ТР от 19.03.2015 г., № 2532-С/ТР от 19.03.2015 г. ИЛ "Альфа-Пожарная
 Безопасность" ООО "Альфа-Пожарная Безопасность" № ТРПБ.RU.ИН41 от 28.12.2010 г.

ПРЕДСТАВЛЕННЫЕ ДОКУМЕНТЫ

Сертификат соответствия системы менеджмента качества ГОСТ ISO 9001-2011 (ISO 9001:2008)
 № РОСС RU.ФК11.К00240 от 24.07.2013 г.

СРОК ДЕЙСТВИЯ СЕРТИФИКАТА СООТВЕТСТВИЯ с 23.03.2015 по 22.03.2020



Исполнитель (заместитель руководителя)
 органа по сертификации

Эксперт (эксперты)

А.А. Гомзов
 Подпись

Д.Н. Байгушкин
 Подпись

А.А. Гомзов

инициалы, фамилия

Д.Н. Байгушкин

инициалы, фамилия

РОССИЙСКАЯ ФЕДЕРАЦИЯ

ПРИЛОЖЕНИЕ

К СЕРТИФИКАТУ СООТВЕТСТВИЯ № С-RU.ПБ58.В.01354

(обязательная сертификация)

№ 0000010

Перечень продукции, на которую распространяется действие сертификата соответствия

Наименование и обозначение продукции	Обозначение и наименование национального стандарта	Предел огнестойкости строительной конструкции
Композиция огнезащитная, выполненная по технологическому регламенту ТР 05.13.02-2015 "Технологический регламент по монтажу огнезащитного покрытия для железобетонных конструкций из минераловатных плит "ЭКОВЕР ОГНЕЗАЩИТА БЕТОН" по ТУ 5762-023-00281476-2014" испытанная под действием равномерно распределенной нагрузки 600 кг/м кв. (без учета собственного веса), на железобетонной многоспустотной предварительно напряженной плите перекрытия безопалубочного формования марки ПБ 60-12-8 (ГОСТ 9561-91, рабочие чертежи серии ИЖ 568-03) с проектными размерами 5980x1195x220 мм, армированной высокопрочной проволокой класса ВpII (ГОСТ 7348-81), из плит теплоизоляционных минераловатных "ЭКОВЕР ОГНЕЗАЩИТА БЕТОН" ТУ 5762-023-00281476-2014 (содержание органических веществ не более 3 % по массе), скрепленных тарельчатыми дюбелями "TERMOCLIP-СТЕНА4" (ТУ 5285-016-14174198-2009) или другими подобного типа.	ГОСТ 30247.0-94 "Конструкции строительные. Методы испытаний на огнестойкость. Общие требования" ГОСТ 30247.1-94 "Конструкции строительные. Методы испытаний на огнестойкость. Несущие и ограждающие конструкции"	
<ul style="list-style-type: none"> • марки "ЭКОВЕР ОГНЕЗАЩИТА БЕТОН 80" плотностью 80±10 кг/м куб., толщиной 40 мм 		REI 150
<ul style="list-style-type: none"> • марки "ЭКОВЕР ОГНЕЗАЩИТА БЕТОН 80" плотностью 80±10 кг/м куб., толщиной 50 мм 		REI 180
<ul style="list-style-type: none"> • марки "ЭКОВЕР ОГНЕЗАЩИТА БЕТОН 80" плотностью 80±10 кг/м куб., толщиной 80 мм 		REI 240
<ul style="list-style-type: none"> • марки "ЭКОВЕР ОГНЕЗАЩИТА БЕТОН 100" плотностью 100±15 кг/м куб., толщиной 40 мм 		REI 240



Эксперт (заместитель руководителя)
органа по сертификации

Эксперт (эксперты)

(Подпись)
ПОДПИСЬ

А.А. Гомзов

инициалы, фамилия

Д.Н. Байгушкин

инициалы, фамилия

РОССИЙСКАЯ ФЕДЕРАЦИЯ

СЕРТИФИКАТ СООТВЕТСТВИЯ

(обязательная сертификация)

№ С-RU.ПБ58.В.01353

ЗАЯВИТЕЛЬ

№ 0000013

Открытое акционерное общество "Уральский асбестовый горно-обогатительный комбинат" (ОАО "УРАЛАСБЕСТ"). Адрес: 624261, РОССИЯ, Свердловская обл., г. Асбест, ул. Уральская, д. 66. ОГРН: 1026600626777. Телефон: 83436576452. Факс: 83436576956. E-mail: office@uralasbest.ru

ИЗГОТОВИТЕЛЬ

Открытое акционерное общество "Уральский асбестовый горно-обогатительный комбинат" (ОАО "УРАЛАСБЕСТ"). Адрес: 624261, РОССИЯ, Свердловская обл., г. Асбест, ул. Уральская, д. 66. ОГРН: 1026600626777. Телефон: 83436576452. Факс: 83436576956. E-mail: office@uralasbest.ru

ОРГАН ПО СЕРТИФИКАЦИИ

ОС "Альфа "Пожарная Безопасность" ООО "Альфа "Пожарная Безопасность" 301760, Россия, Тульская обл., г. Донской, ул. Горноспасательная, д. 1А, тел./факс: 84952801686. ОГРН: 1107154016166. Аттестат аккредитации № ТРПБ.RU.ПБ58 выдан 28.12.2010 г. МЧС России

ПОДТВЕРЖДАЕТ, ЧТО ПРОДУКЦИЯ

Плиты теплоизоляционные минераловатные марок "ЭКОВЕР ОГНЕЗАЩИТА БЕТОН" (содержание органического связующего на основе фенолформальдегидной смолы не более 3 % по массе, плотностью от 80±10 кг/м куб. до 100±15 кг/м куб., толщиной от 25 мм до 250 мм), "ЭКОВЕР ОГНЕЗАЩИТА МЕТАЛЛ" (содержание органического связующего на основе фенолформальдегидной смолы не более 3 % по массе, плотностью от 110±15 кг/м куб. до 190±19 кг/м.куб., толщиной от 25 мм до 250 мм), выпускаемые по ТУ 5762-023-00281476-2014. Серийный выпуск.

код ОК 005 (ОКП):

57 6224

код ЕКПС:

код ТН ВЭД России:

СООТВЕТСТВУЕТ ТРЕБОВАНИЯМ

ТЕХНИЧЕСКОГО РЕГЛАМЕНТА (ТЕХНИЧЕСКИХ РЕГЛАМЕНТОВ)

Технический регламент о требованиях пожарной безопасности (Федеральный Закон № 123-ФЗ от 22 июля 2008 г., в ред. Федеральных законов от 10.07.2012 N 117-ФЗ, от 02.07.2013 N 185-ФЗ) ГОСТ 30244-94 "Материалы строительные. Методы испытаний на горючесть" Группа горючести – негорючие (НГ) Класс пожарной опасности строительных материалов – КМ0

ПРОВЕДЕННЫЕ ИССЛЕДОВАНИЯ (ИСПЫТАНИЯ) И ИЗМЕРЕНИЯ

Протокол сертификационных испытаний № 2528-С/ТР от 18.03.2015 г. ИЛ "Альфа "Пожарная Безопасность" ООО "Альфа "Пожарная Безопасность" № ТРПБ.RU.ИН41 от 28.12.2010 г.

ПРЕДСТАВЛЕННЫЕ ДОКУМЕНТЫ

Сертификат соответствия системы менеджмента качества ГОСТ ISO 9001-2011 (ISO 9001:2008) № РОСС RU.ФК11.К00240 от 24.07.2013 г.

СРОК ДЕЙСТВИЯ СЕРТИФИКАТА СООТВЕТСТВИЯ с 23.03.2015 по 22.03.2020



Руководитель заместитель руководителя
 органа по сертификации
 Эксперт (эксперты)

(Signature)
 ПОДПИСЬ
(Signature)
 ПОДПИСЬ

А.А. Гомзов

ИНДИКАЦИЯ ФАКТОРА

А.П. Губенко

ИНДИКАЦИЯ ФАКТОРА

**ФЕДЕРАЛЬНОЕ ГОСУДАРСТВЕННОЕ БЮДЖЕТНОЕ УЧРЕЖДЕНИЕ
«НАУЧНЫЙ ЦЕНТР ЗДОРОВЬЯ ДЕТЕЙ»
РОССИЙСКОЙ АКАДЕМИИ МЕДИЦИНСКИХ НАУК
ИСПЫТАТЕЛЬНЫЙ ЛАБОРАТОРНЫЙ ЦЕНТР**

Аттестат аккредитации
105064 Москва, Малый Казенный пер., 5

РОСС RU.0001.21AB21
тел/факс 917 90 27

Регистрационный номер 14-04-151

Дата 24.04.2014г.

ЭКСПЕРТНОЕ ЗАКЛЮЧЕНИЕ
О соответствии (~~несоответствии~~) продукции Единым санитарно-эпидемиологическим и гигиеническим требованиям к товарам, подлежащим санитарно-эпидемиологическому надзору (контролю).

На основании заявления от 21.04.2014г.

Регистрационный №881

Заявитель, адрес: *Открытое акционерное общество «Уральский асбестовый горно-обогатительный комбинат (ОАО «Ураласбест»)*

РФ, 624260, Свердловская область, г. Асбест, ул. Уральская, д. 66

Сведения о продукции: *Плиты теплоизоляционные минераловатные «ЭКОВЕР»*

Область применения: *в гражданском и промышленном строительстве в качестве тепло-, звуко- и пожароизоляции конструкций всех типов зданий и сооружений*

Организация изготовитель, адрес: *Открытое акционерное общество «Уральский асбестовый горно-обогатительный комбинат (ОАО «Ураласбест»)*

РФ, 624260, Свердловская область, г. Асбест, ул. Уральская, д. 66

Перечень документов, представленных на экспертизу: *Заявление на проведение санитарно-эпидемиологической экспертизы, копии свидетельства о государственной регистрации и свидетельства о постановке на учет налогоплательщика – организации.*

ТУ 5762-019-0281476-2014, доверенность на право представлять интересы предприятия

Результаты исследований: *протокол испытаний № 1404-0881 ДА от 24.04.2014г. ИЛЦ ФГБУ «НЦЗД» РАМН (Аттестат аккредитации №РОСС RU.0001.21AB21 действителен до 09.06.2015г.)*

Продукция изготовлена в соответствии с: *ТУ 5762-019-0281476-2014*

(перечислить проектные документы с указанием наименования и адреса организации – разработчика – для отечественной продукции, представленные документы на экспертизу – для импортной продукции)

**ФЕДЕРАЛЬНОЕ ГОСУДАРСТВЕННОЕ БЮДЖЕТНОЕ УЧРЕЖДЕНИЕ
«НАУЧНЫЙ ЦЕНТР ЗДОРОВЬЯ ДЕТЕЙ»
РОССИЙСКОЙ АКАДЕМИИ МЕДИЦИНСКИХ НАУК
ИСПЫТАТЕЛЬНЫЙ ЛАБОРАТОРНЫЙ ЦЕНТР**

Аттестат аккредитации
105064 Москва, Малый Казенный пер., 5

РОСС RU.0001.21AB21
тел/факс 917 90 27

Регистрационный номер 14-04-150

Дата 24.04.2014г.

ЭКСПЕРТНОЕ ЗАКЛЮЧЕНИЕ

О соответствии (~~несоответствии~~) продукции Единым санитарно-эпидемиологическим и гигиеническим требованиям к товарам, подлежащим санитарно-эпидемиологическому надзору (контролю).

На основании заявления от 21.04.2014г.

Регистрационный №880

Заявитель, адрес: *Открытое акционерное общество «Уральский асбестовый горно-обогатительный комбинат (ОАО «Ураласбест»)*

РФ, 624260, Свердловская область, г. Асбест, ул. Уральская, д. 66

Сведения о продукции: *Плиты теплоизоляционные минераловатные «ЭКОВЕР ОГНЕЗАЩИТА»*

Область применения: *тепловая изоляция и огнезащита строительных конструкций и промышленного оборудования*

Организация изготовитель, адрес: *Открытое акционерное общество «Уральский асбестовый горно-обогатительный комбинат (ОАО «Ураласбест»)*

РФ, 624260, Свердловская область, г. Асбест, ул. Уральская, д. 66

Перечень документов, представленных на экспертизу: *Заявление на проведение санитарно-эпидемиологической экспертизы, копии свидетельства о государственной регистрации и свидетельства о постановке на учет налогоплательщика – организации.*

ТУ 5762-023-0281476-2011, доверенность на право представлять интересы предприятия

Результаты исследований: *протокол испытаний № 1404-0880 ДА от 24.04.2014г. ИЛЦ ФГБУ «НЦЗД» РАМН (Аттестат аккредитации №РОСС RU.0001.21AB21 действителен до 09.06.2015г.)*

Продукция изготовлена в соответствии с: *ТУ 5762-023-0281476-2011*

(перечислить проектные документы с указанием наименования и адреса организации – разработчика – для отечественной продукции, представленные документы на экспертизу – для импортной продукции)

СИСТЕМА СЕРТИФИКАЦИИ ГОСТ Р
ФЕДЕРАЛЬНОЕ АГЕНТСТВО ПО ТЕХНИЧЕСКОМУ РЕГУЛИРОВАНИЮ И МЕТРОЛОГИИ



СЕРТИФИКАТ СООТВЕТСТВИЯ

№ РОСС RU.AB28.H16730

Срок действия с 30.04.2014 по 29.04.2017

№ 1598817

ОРГАН ПО СЕРТИФИКАЦИИ рег. № РОСС RU.0001.11AB28 **ОРГАН ПО СЕРТИФИКАЦИИ ПРОДУКЦИИ ОБЩЕСТВО С ОГРАНИЧЕННОЙ ОТВЕТСТВЕННОСТЬЮ "СЕРКОНС"**. 115114, г. Москва, ул. Дербеневская набережная, д. 11, пом. 60. Телефон (495) 782-1708, e-mail: info@serconsrus.com, факс (495) 782-1701.

ПРОДУКЦИЯ Плиты теплоизоляционные минераловатные «ЭКОВЕР», марок ЭКОВЕР ЛАЙТ УНИВЕРСАЛ, ЭКОВЕР ЛАЙТ, ЭКОВЕР АКУСТИК, ЭКОВЕР СТАНДАРТ, ЭКОВЕР ВЕНТ-ФАСАД, ЭКОВЕР ЭКОФАСАД, ЭКОВЕР ФАСАД-ДЕКОР ОПТИМА, ЭКОВЕР ФАСАД-ДЕКОР, ЭКОВЕР ФАСАД-ДЕКОР ЛАМЕЛЬ, ЭКОВЕР СЭНДВИЧ С, ЭКОВЕР СЭНДВИЧ К, ЭКОВЕР КРОВЛЯ НИЗ, ЭКОВЕР КРОВЛЯ ВЕРХ, ЭКОВЕР КРОВЛЯ, ЭКОВЕР СТЭП, ЭКОВЕР СТЭП ПЛЮС.

ТУ 5762-019-0281476-2014. Серийный выпуск.

код ОК 005 (ОКП):

57 6224

СООТВЕТСТВУЕТ ТРЕБОВАНИЯМ НОРМАТИВНЫХ ДОКУМЕНТОВ
 ТУ 5762-019-0281476-2014

код ТН ВЭД России:

ИЗГОТОВИТЕЛЬ Открытое акционерное общество «Уральский асбестовый горно-обогатительный комбинат (ОАО «Ураласбест»).

Адрес: РФ, 624261, Свердловская область, г. Асбест, ул. Уральская 66.

Телефон 8(34365)76452, факс 8(34365) 76956.

СЕРТИФИКАТ ВЫДАН Открытое акционерное общество «Уральский асбестовый горно-обогатительный комбинат (ОАО «Ураласбест»).

Адрес: РФ, 624261, Свердловская область, г. Асбест, ул. Уральская 66.

Телефон 8(34365)76452, факс 8(34365) 76956.

НА ОСНОВАНИИ протокола сертификационных испытаний № 9437 от 29.04.2014 г. Испытательный центр ООО «АКАДЕМСИБ», аттестат аккредитации № РОСС RU.0001.21AB09 от 01.08.2011 до 01.08.2016, адрес: 630024, Новосибирская обл., г. Новосибирск, ул. Бетонная, д. 14; сертификата соответствия пожарной безопасности № С-RU.ПБ68.В.01068 от 29.04.2014 г., выданного ОС ООО «Пожарная Сертификационная Компания», № РОСС RU.0001.11ПБ68 от 19.04.2013г.; протокола испытаний №1404-0881 ДА от 23.04.2014 г., выданного ФГБУ «Научный центр здоровья детей» Российской академии медицинских наук, № РОСС RU.0001.21AB21 до 09.06.2015 г.

ДОПОЛНИТЕЛЬНАЯ ИНФОРМАЦИЯ Схема сертификации: 3.



Руководитель органа

Эксперт

(Handwritten signature)
 подпись

А.А. Григорьев

инициалы, фамилия

Н.А. Пенский

инициалы, фамилия

Сертификат не применяется при обязательной сертификации

СИСТЕМА СЕРТИФИКАЦИИ ГОСТ Р
ФЕДЕРАЛЬНОЕ АГЕНТСТВО ПО ТЕХНИЧЕСКОМУ РЕГУЛИРОВАНИЮ И МЕТРОЛОГИИ



СЕРТИФИКАТ СООТВЕТСТВИЯ

№ РОСС RU.AB28.H17928

Срок действия с 03.04.2015 по 02.04.2018

№ 1831952

ОРГАН ПО СЕРТИФИКАЦИИ рег. № РОСС RU.0001.11AB28 **ОРГАН ПО СЕРТИФИКАЦИИ** продукции ООО "СЕРКОНС". 115114, г. Москва, ул. Дербеневская, д. 20, стр. 16. Телефон (495) 7821708, факс (495) 7821708, адрес электронной почты info@serconsrus.com.

ПРОДУКЦИЯ Теплоизоляционные минераловатные плиты «ЭКОВЕР ОГНЕЗАЩИТА», марок ЭКОВЕР ОГНЕЗАЩИТА БЕТОН, ЭКОВЕР ОГНЕЗАЩИТА МЕТАЛЛ.
 ТУ 5762-023-00281476-2014.
 Серийный выпуск.

код ОК 005 (ОКП):

57 6224

СООТВЕТСТВУЕТ ТРЕБОВАНИЯМ НОРМАТИВНЫХ ДОКУМЕНТОВ
 ТУ-5762-023-00281476-2014

код ТН ВЭД России:

ИЗГОТОВИТЕЛЬ Открытое акционерное общество "Уральский асбестовый горно-обогатительный комбинат" (ОАО "Ураласбест").
 Адрес: 624261, Свердловская обл., г.Асбест, ул.Уральская, 66.
 Телефон (34365)7-64-52, факс (34365)7-69-56. ИНН 6603001252.

СЕРТИФИКАТ ВЫДАН Открытое акционерное общество "Уральский асбестовый горно-обогатительный комбинат" (ОАО "Ураласбест").
 Адрес: 624261, Свердловская обл., г.Асбест, ул.Уральская, 66.
 Телефон (34365)7-64-52, факс (34365)7-69-56. ИНН: 6603001252.

НА ОСНОВАНИИ протоколов испытаний №№ 4450-04-15, 4451-04-15 от 03.04.2015 г. от Испытательный центр Общество с ограниченной ответственностью «АкадемСиб», аттестат аккредитации регистрационный № РОСС RU.0001.21AB09 действителен до 01.08.2016 года, фактический адрес: 630024, Российская Федерация, Новосибирская область, город Новосибирск, улица Бетонная, дом 14; сертификата соответствия пожарной безопасности №С-РУ.ПБ58. В.01353 от 23.03.2015 г., выданного ООО «Альфа «Пожарная безопасность», аттестат аккредитации № ТРПБ.РУ.ПБ58 от 28.12.2010 г. МЧС России; протоколов испытаний №662 от 27.02.15 г. и №671/1-671/2 от 19.02.15 г., выданных ФБУЗ «Центр гигиены и эпидемиологии в Свердловской области», аттестат аккредитации №РОСС RU.0001.510116 до 17.05.2018 г.

ДОПОЛНИТЕЛЬНАЯ ИНФОРМАЦИЯ Схема сертификации: З.



Руководитель органа

Эксперт

_____ подпись
А.А. Григорьев
 _____ подпись
Н.А. Пенский

А.А. Григорьев
инициалы, фамилия

Н.А. Пенский
инициалы, фамилия

Сертификат не применяется при обязательной сертификации

**МИНИСТЕРСТВО СТРОИТЕЛЬСТВА
И ЖИЛИЩНО-КОММУНАЛЬНОГО ХОЗЯЙСТВА
РОССИЙСКОЙ ФЕДЕРАЦИИ (МИНСТРОЙ РОССИИ)**

г. Москва, ул.Садовая-Самотечная, д.10/23, стр.1

ТЕХНИЧЕСКОЕ СВИДЕТЕЛЬСТВО

**О ПРИГОДНОСТИ ДЛЯ ПРИМЕНЕНИЯ В СТРОИТЕЛЬСТВЕ
НОВОЙ ПРОДУКЦИИ И ТЕХНОЛОГИЙ, ТРЕБОВАНИЯ К КОТОРЫМ
НЕ РЕГЛАМЕНТИРОВАНЫ НОРМАТИВНЫМИ ДОКУМЕНТАМИ ПОЛНОСТЬЮ
ИЛИ ЧАСТИЧНО И ОТ КОТОРЫХ ЗАВИСЯТ БЕЗОПАСНОСТЬ ЗДАНИЙ И СООРУЖЕНИЙ**

№ 4402-14

г. Москва

Выдано

“ 12 ” ноября 2014 г.

Настоящим техническим свидетельством подтверждается пригодность для применения в строительстве новой продукции указанного наименования.

Техническое свидетельство подготовлено с учетом обязательных требований строительных, санитарных, пожарных, промышленных, экологических, а также других норм безопасности, утвержденных в соответствии с действующим законодательством.

ЗАЯВИТЕЛЬ	ОАО “Ураласбест” Россия, 624261, Свердловская обл., г. Асбест, ул. Уральская, д. 66 Тел/факс: (34365) 7-64-52, e-mail: office@uralasbest.ru
ИЗГОТОВИТЕЛЬ	ОАО “Ураласбест” Россия, 624261, Свердловская обл., г. Асбест, ул. Уральская, д. 66
НАИМЕНОВАНИЕ ПРОДУКЦИИ	Плиты ЭКОВЕР марок ВЕНТ ФАСАД 70, ВЕНТ ФАСАД 80, ВЕНТ ФАСАД 90, ЛАЙТ УНИВЕРСАЛ, ЛАЙТ 30, ЛАЙТ 35, ЛАЙТ 45, СТАНДАРТ 50, СТАНДАРТ 60, ЭКОФАСАД, ФАСАД-ДЕКОР, ФАСАД-ДЕКОР ОПТИМА, ФАСАД-ДЕКОР ЛАМЕЛЬ из минеральной (каменной) ваты на синтетическом связующем

ПРИНЦИПИАЛЬНОЕ ОПИСАНИЕ ПРОДУКЦИИ - плиты представляют собой изделия из волокон минеральной (каменной) ваты, скрепленных между собой отвержденным синтетическим связующим. Плиты ФАСАД-ДЕКОР ЛАМЕЛЬ представляют собой полосы, нарезанные из плит обычной структуры и применяемые при вертикальном расположении волокон.

НАЗНАЧЕНИЕ И ДОПУСКАЕМАЯ ОБЛАСТЬ ПРИМЕНЕНИЯ - для применения в качестве теплоизоляционного слоя в строительных конструкциях и системах, в т.ч. в системах утепления с внешней стороны наружных стен зданий и сооружений различного назначения при новом строительстве, реконструкции, реставрации, капитальном ремонте зданий и сооружений различного назначения. Плиты ВЕНТ-ФАСАД, ЛАЙТ и СТАНДАРТ применяются в навесных фасадных системах с воздушным зазором, плиты ФАСАД-ДЕКОР – в фасадных теплоизоляционных композиционных системах с наружными штукатурными слоями. Могут применяться во всех климатических районах по СП 131.13330.2012 и зонах влажности по СП 50.13330.2012.

**МИНИСТЕРСТВО СТРОИТЕЛЬСТВА
И ЖИЛИЩНО-КОММУНАЛЬНОГО ХОЗЯЙСТВА
РОССИЙСКОЙ ФЕДЕРАЦИИ (МИНСТРОЙ РОССИИ)**

г. Москва, ул.Садовая-Самотечная, д.10/23, стр.1

ТЕХНИЧЕСКОЕ СВИДЕТЕЛЬСТВО

**О ПРИГОДНОСТИ ДЛЯ ПРИМЕНЕНИЯ В СТРОИТЕЛЬСТВЕ
НОВОЙ ПРОДУКЦИИ И ТЕХНОЛОГИЙ, ТРЕБОВАНИЯ К КОТОРЫМ
НЕ РЕГЛАМЕНТИРОВАНЫ НОРМАТИВНЫМИ ДОКУМЕНТАМИ ПОЛНОСТЬЮ
ИЛИ ЧАСТИЧНО И ОТ КОТОРЫХ ЗАВИСЯТ БЕЗОПАСНОСТЬ ЗДАНИЙ И СООРУЖЕНИЙ**

№ 4401-14

г. Москва

Выдано

“ 12 ” ноября 2014 г.

Настоящим техническим свидетельством подтверждается пригодность для применения в строительстве новой продукции указанного наименования.

Техническое свидетельство подготовлено с учетом обязательных требований строительных, санитарных, пожарных, промышленных, экологических, а также других норм безопасности, утвержденных в соответствии с действующим законодательством.

ЗАЯВИТЕЛЬ ОАО “Ураласбест”
Россия, 624261, Свердловская обл., г. Асбест, ул. Уральская, д. 66
Тел/факс: (34365) 7-64-52, e-mail: office@uralasbest.ru

ИЗГОТОВИТЕЛЬ ОАО “Ураласбест”
Россия, 624261, Свердловская обл., г. Асбест, ул. Уральская, д. 66

**НАИМЕНОВАНИЕ
ПРОДУКЦИИ** Плиты ЭКОВЕР марок КРОВЛЯ НИЗ 100, КРОВЛЯ НИЗ 110, КРОВЛЯ НИЗ 120,
КРОВЛЯ 135, КРОВЛЯ 150, КРОВЛЯ ВЕРХ 160, КРОВЛЯ ВЕРХ 175, КРОВЛЯ
ВЕРХ 190 из минеральной (каменной) ваты на синтетическом связующем

ПРИНЦИПИАЛЬНОЕ ОПИСАНИЕ ПРОДУКЦИИ - плиты представляют собой изделия в форме прямоугольного параллелепипеда из волокон минеральной (каменной) ваты, скрепленных между собой отвержденным связующим.

НАЗНАЧЕНИЕ И ДОПУСКАЕМАЯ ОБЛАСТЬ ПРИМЕНЕНИЯ - для тепловой изоляции в покрытиях из железобетона или металлического настила с кровельным ковром из рулонных и мастичных материалов, в т.ч. с ковром без выравнивающих цементно-песчаных стяжек при новом строительстве, реконструкции, реставрации, капитальном и текущем ремонте зданий и сооружений различного назначения. Могут применяться во всех климатических районах по СП 131.13330.2012 и зонах влажности по СП 50.13330.2012.

ПОКАЗАТЕЛИ И ПАРАМЕТРЫ, ХАРАКТЕРИЗУЮЩИЕ НАДЕЖНОСТЬ И БЕЗОПАСНОСТЬ ПРОДУКЦИИ - номинальная плотность плит, в зависимости от марки, от 100 до 190 кг/м³. Прочность на сжатие от 30 до 80 кПа, предел прочности при растяжении от 8 до 17 кПа. Плиты относятся

Методологический Сертификационный Центр
**СЕРТИФИКАТ
КАЧЕСТВА**

Дата выдачи: 22.04.2018
 Продлен до: 22.04.2018

Методологический Сертификационный Центр
**CERTIFICATE
of QUALITY**

Date of issue: 22.04.2018
 Prolonged until: 22.04.2018

№ РОСС.ССК.017.1027

Исполнительный директор УД ДСКТЛ
 Н.В.ШАЕВИЧ

8,4

ПРЕДПРИЯТИЕ:
 ОАО "Уральский асбестовый горно-обогатительный комбинат"
 (г.Асбест, Свердловская область)

Орган сертификации: УРАЛЬСКИЙ ЦЕНТР ДОБРОВОЛЬНОЙ
 СЕРТИФИКАЦИИ КАЧЕСТВА ТОВАРОВ И УСЛУГ

ПРИЗНАЛ КАЧЕСТВО НИЖЕУКАЗАННОЙ ПРОДУКЦИИ
 ВЫСОКИМ, ТЕ ХАРАКТЕРИЗУЮЩИМСЯ ТЕМ, ЧТО
 СОДЕРЖАНИЕ В НЕЙ ЭКОЛОГИЧЕСКИ ВРЕДНЫХ
 ПРИМЕСЕЙ - МЕНЬШЕ ДОПУСКАЕМОГО НОРМАТИВНЫМИ
 ДОКУМЕНТАМИ (ЦД) В СЛЕДУЮЩЕЕ ЧИСЛО РАЗ:

ENTERPRISE:
 JSC "Ural Asbestos Mining & Ore Dressing Company"
 (Asbest, Sverdlovsk region)

Certification body: GOODS & SERVICES QUALITY URALS
 VOLUNTARY CERTIFICATION CENTER

RECOGNIZED QUALITY BELOW SPECIFIED PRODUCTION
 HIGH, THAT IS CHARACTERIZED BY THAT THE
 MAINTENANCE IN IT OF ECOLOGICALLY HARMFUL
 IMPURITY - LESS SUPPORTED BY STANDARD DOCUMENTS
 IN FOLLOWING NUMBER OF TIMES:

базальтовая изоляция
эковер
 МИНЕРАЛОВАНТНЫЕ
 ТЕПЛОИЗОЛЯЦИОННЫЕ ПЛИТЫ
 "ЭКОВЕР"

MINERAL WOOL HEAT
 INSULATING SLABS
 "EKOVER"

ОТВЕТСТВЕННОСТЬ СТОРОН
 ОРГАН СЕРТИФИКАЦИИ ПРЕСТ ОТВЕТСТВЕННОСТЬ ЗА ИСПолНУ
 И ОБЪЕКТИВНОСТЬ ОЦЕНКИ КАЧЕСТВА НА МОМЕНТ СЕРТИФИКАЦИИ
 ПРЕДПРИЯТИЕ ПРЕСТ ОТВЕТСТВЕННОСТЬ НА ВЕСЬ СРОК ДЕЙСТВИЯ
 СЕРТИФИКАТА ЗА ТОЧНОЕ СООТВЕТСТВИЕ ПОКАЗАТЕЛЕЙ КАЧЕСТВА
 СЕРТИФИЦИРОВАННЫХ УСЛУГ ЗАЯВИТЕЛЯ УСТАНОВЛЕННЫМ
 В РЕЗУЛЬТАТЕ СЕРТИФИКАЦИИ НАДЛЕЖАЩИМ ПРЕДПРИЯТИЕМ
 СИСТЕМА ДОГОВОРНОЙ СРЕДИОКАЦИИ ПРОДУКЦИИ - ТОВАРОВ И УСЛУГ
 ПО КАЧЕСТВУ". (142)

THE CERTIFICATION CENTER IS FULLY RESPONSIBLE FOR THE OBJECTIVE
 EVALUATION OF QUALITY AT THE TIME OF CERTIFICATION. THE SERVICE PROVIDER
 IS RESPONSIBLE THROUGHOUT THE PERIOD OF VALIDITY OF THIS CERTIFICATE FOR
 THE EXACT CORRESPONDENCE BETWEEN THE QUALITY RATING OF THE CERTIFIED
 SERVICES WITH THE VALUES ESTABLISHED PURSUANT TO THE
 CERTIFICATE ISSUED TO THIS MANUFACTURER

Тел:(343) 266-30-95, 266-30-96
 E-mail: 2663095@mail.ru, www.sertifikat-ural.ru



ФЕДЕРАЛЬНОЕ АГЕНТСТВО ПО ТЕХНИЧЕСКОМУ РЕГУЛИРОВАНИЮ И МЕТРОЛОГИИ

Система добровольной сертификации систем менеджмента
«Регистр систем менеджмента»

ОРГАН ПО СЕРТИФИКАЦИИ ИНТЕГРИРОВАННЫХ СИСТЕМ МЕНЕДЖМЕНТА
ООО «РОСТЕХСЕРТ»

620062, Россия, г. Екатеринбург, ул. Генеральская, 3, офис 404

№ РОСС RU.0001.13ФК11

№ 08691

СЕРТИФИКАТ СООТВЕТСТВИЯ

Выпуск 3. СМК сертифицирована с июля 2010

Выдан **ОАО «УРАЛАСБЕСТ»**

624261, Россия, Свердловская область, г. Асбест, ул. Уральская, 66

НАСТОЯЩИЙ СЕРТИФИКАТ УДОСТОВЕРЯЕТ:

система менеджмента качества применительно к разработке, добыче и обогащению хризотила, разработке и производству нерудных строительных материалов, разработке и производству теплоизоляционных материалов торговой марки «Эковер» и связанных с этими процессами услуг

СООТВЕТСТВУЕТ ТРЕБОВАНИЯМ:

ГОСТ ISO 9001-2011 (ISO 9001:2008)

(приложение, конкретизирующее область сертификации СМК,
является неотъемлемой частью сертификата)

Регистрационный № РОСС RU.ФК11.K00364

Дата регистрации 28.06.2016

Срок действия до 15.09.2018

Руководитель органа по сертификации
интегрированных систем менеджмента

М.А. Королева

Председатель комиссии

О.В. Дубкова



Учетный номер № 06410



ФЕДЕРАЛЬНОЕ АГЕНТСТВО ПО ТЕХНИЧЕСКОМУ РЕГУЛИРОВАНИЮ И МЕТРОЛОГИИ

Система добровольной сертификации систем менеджмента
«Регистр систем менеджмента»

ОРГАН ПО СЕРТИФИКАЦИИ ИНТЕГРИРОВАННЫХ СИСТЕМ МЕНЕДЖМЕНТА
ООО «РОСТЕХСЕРТ»

620062, Россия, г. Екатеринбург, ул. Генеральская, 3, офис 404
№ РОСС RU.0001.13ФК11

№ 08692

СЕРТИФИКАТ СООТВЕТСТВИЯ

Выпуск 3. СЭМ сертифицирована с июля 2010

Выдан **ОАО «УРАЛАСБЕСТ»**

624261, Россия, Свердловская область, г. Асбест, ул. Уральская, 66

НАСТОЯЩИЙ СЕРТИФИКАТ УДОСТОВЕРЯЕТ:

система экологического менеджмента применительно к разработке, добыче и обогащению хризотила, разработке и производству нерудных строительных материалов, разработке и производству теплоизоляционных материалов торговой марки «Эковер» и связанных с этими процессами услуг

СООТВЕТСТВУЕТ ТРЕБОВАНИЯМ:

ГОСТ Р ИСО 14001-2007 (ИСО 14001:2004)

Разъяснения, касающиеся области сертификации СЭМ,
могут быть получены путем консультаций с ОАО «Ураласбест»

Регистрационный № РОСС RU.ФК11.К00365

Дата регистрации 28.06.2016

Срок действия до 28.06.2019

Руководитель органа по сертификации
интегрированных систем менеджмента

М.А. Королева

Председатель комиссии

О.В. Дубкова



Учетный номер № 06411



ПРОТОКОЛ АКУСТИЧЕСКИХ ИСПЫТАНИЙ

Основание для проведения испытаний – договор с ОАО «Ураласбест» № 33250(2014) от 11 сентября 2014 года

Наименование продукции – Изделия звукоизоляционные и звукопоглощающие из минеральной ваты типа «ЭКОВЕР АКУСТИК» и «ЭКОВЕР СТЭП»

Испытание на соответствие – требованиям СП. 51,13330. 2011«Защита от шума (актуализированная редакция СНиП 23-03 – 2003) и межгосударственного стандарта (ГОСТ 23499-2009 Материалы и изделия строительные звукопоглощающие и звукоизоляционные. Общие технические условия».

Производители продукции – ОАО «Ураласбест, 624261, Россия, Свердловская область, г. Асбест, улица Уральская, 66

Предъявитель образцов – ОАО «Ураласбест»

Сведения об испытываемых образцах – Звукопоглощающие плиты из минеральной ваты «ЭКОВЕР АКУСТИК» толщиной 50, 100 и 150 мм и плиты звукоизоляционные «ЭКОВЕР СТЭП» толщиной 25 и 50 мм, выпускаемые по ТУ 5762-19-0281476-2014

Дата получения образцов – 22 октября 2014 г.

Методика испытаний - ГОСТ 31704-2011 (аналог ИСО 354:2003), ГОСТ 31705 – 2011 (аналог ИСО 11654: 1997). и ГОСТ Р 27296-2012.

Дата испытаний – 23 октября – 7 ноября, 2014 г.

Результаты проведенных испытаний представлены в двух частях протокола:

ЧАСТЬ ПЕРВАЯ

«ЗВУКОПОГЛОЩАЮЩИЕ ПЛИТЫ «ЭКОВЕР АКУСТИК»,

ЧАСТЬ ВТОРАЯ

«ЗВУКОИЗОЛЯЦИОННЫЕ ПЛИТЫ ЭКОВЕР СТЭП».



ФЕДЕРАЛЬНОЕ АГЕНТСТВО ПО ОБРАЗОВАНИЮ
ФГБОУ ВПО «Самарский государственный архитектурно-строительный университет»
Испытательный центр «Самарастройиспытания».

Адрес: 443001, г. Самара, ул. Молодогвардейская, д.194, ком315. Тел. 242-50-87, 339-14-94.

Аттестат аккредитации № РОСС RU. 0001.22СЛ39.

УТВЕРЖДАЮ
Руководитель испытательного
центра «Самарастройиспытания»



Зубков В.А.
2014 г.

ПРОТОКОЛ № 11-13

Определение индекса звукоизоляции фрагмента стены.

г. Самара

15 августа 2014 г.

Основание для проведения испытаний: х/д № ИЦ 14-13 от 19.03.2013 г, ИЦ 21-14 от 28.07.2014 г.

Наименование продукции: Фрагменты каркасных перегородок с заполнением из теплоизоляционных минераловатных плит «ЭКОВЕР» АКУСТИК

Предъявитель образцов (проб): ОАО «УРАЛАСБЕСТ», г. Асбест, Свердловская обл, ул. Уральская д. 66.

Производитель продукции: ОАО «УРАЛАСБЕСТ», г. Асбест, Свердловская обл, ул. Уральская д. 66.

Сведения об испытываемых образцах (пробах): Испытывались четыре конструкции каркасных перегородок:

1. каркас металлический 50 мм, один слой ГКЛ 12,5 мм с каждой стороны, ЭКОВЕР АКУСТИК -50 мм;
2. каркас металлический 100 мм, один слой ГКЛ 12,5 мм с каждой стороны, ЭКОВЕР АКУСТИК -100 мм;
3. каркас металлический 50 мм, два слоя ГКЛ 12,5 мм с каждой стороны, ЭКОВЕР АКУСТИК- 50 мм;
4. каркас металлический 100 мм, два слоя ГКЛ 12,5 мм с каждой стороны, ЭКОВЕР АКУСТИК -100 мм.

Дата получения образцов (проб): 27.05.13 г., 11.08.14 г.

Протокол испытаний № 11-13

Испытательный Центр «Самарастройиспытания»

стр. 1 из 10

**РОССИЙСКИЙ МОРСКОЙ РЕГИСТР СУДОХОДСТВА
 RUSSIAN MARITIME REGISTER OF SHIPPING**

6.8.3



**СВИДЕТЕЛЬСТВО О ТИПОВОМ ОДОБРЕНИИ
 TYPE APPROVAL CERTIFICATE**

Изготовитель **ОАО "Ураласбест"**
 Manufacturer **"URALASBEST" JSC**

Адрес **624261, Россия, г. Асбест, Свердловская область, ул. Уральская, 66**
 Address **66, Uralskaya Str., Asbest, Sverdlovsk Region, Russia, 624261**

Изделие*
 Product*

**Теплоизоляционные минераловатные плиты "ЭКОВЕР":
 ЭКОВЕР СЭНДВИЧ С, ЭКОВЕР СЭНДВИЧ К, ЭКОВЕР КРОВЛЯ НИЗ, ЭКОВЕР КРОВЛЯ ВЕРХ, ЭКОВЕР КРОВЛЯ, ЭКОВЕР СТЭП,
 ЭКОВЕР СТЭП ПЛЮС, ЭКОВЕР ЛАЙТ УНИВЕРСАЛ, ЭКОВЕР ЛАЙТ, ЭКОВЕР СТАНДАРТ, ЭКОВЕР ВЕНТ-ФАСАД, ЭКОВЕР
 ФАСАД-ДЕКОР, ЭКОВЕР ФАСАД-ДЕКОР ОПТИМА, ЭКОВЕР ФАСАД-ДЕКОР ЛАМЕЛЬ**

**Heat insulating mineral wool slabs "EKOVER":
 EKOVER СЭНДВИЧ С, EKOVER СЭНДВИЧ К, EKOVER КРОВЛЯ НИЗ, EKOVER КРОВЛЯ ВЕРХ, EKOVER КРОВЛЯ, EKOVER СТЭП, EKOVER
 СТЭП ПЛЮС, EKOVER ЛАЙТ УНИВЕРСАЛ, EKOVER ЛАЙТ, EKOVER СТАНДАРТ, EKOVER ВЕНТ-ФАСАД,
 EKOVER ФАСАД-ДЕКОР, EKOVER ФАСАД-ДЕКОР ОПТИМА, EKOVER ФАСАД-ДЕКОР ЛАМЕЛЬ**

Код номенклатуры **06020101МК**
 Code of nomenclature

На основании освидетельствования и проведенных испытаний удостоверяется, что выше-
 упомянутое(ые) изделие(я) удовлетворяет(ют) требованиям Российского морского регистра судоходства.
 This is to certify that on the basis of the survey and tests carried out the above mentioned item(s) complies(ly) with the
 requirements of Russian Maritime Register of Shipping.

*Технического регламента о безопасности объектов морского транспорта, п.п. 1.6.3.1, 2.1.15 части VI "Правил классификации и постройки
 морских судов" Регистра 2011 г. и Правила II-2/3.33, 5.3.1.1 МК СОЛАС-74, испытаны в соответствии с требованиями ч. 1 Приложения I
 Кодекса ММО ИМО (Протоколы испытаний №№ 87, 88, 89 от 01.09.2010 и Отчет 408/1 от 05.07.2011)
 Technical Regulations on the Safety of Sea Transport Items, p.p.1.6.3.1, 2.1.15 part VI "Rules for the classification and construction of sea-going ships" of
 Register 2011 and Regulation II-2/3.33, 5.3.1.1 SOLAS-74, tested in accordance with the requirements of part 1 Annex I IMO FTP Code (Test reports Nos.
 87, 88, 89 dated 01.09.2010 and report No. 408/1 dated 05.07.2011)*

Настоящее Свидетельство о типовом одобрении действительно до **10.04.2017**
 This Type Approval Certificate is valid until

Настоящее Свидетельство о типовом одобрении теряет силу в случаях, установленных в Правилах
 технического наблюдения за постройкой судов и изготовлением материалов и изделий для судов.
 This Type Approval Certificate becomes invalid in cases stipulated in Rules for the Technical Supervision during
 Construction of Ships and Manufacture of Shipboard Materials and Products.

Дата выдачи **10.04.2013** № **12.50830.130**
 Date of issue

Российский морской регистр судоходства
 Russian Maritime Register of Shipping
 М.П. **Габалов В.В./V. Gadalov**
 (подпись) (фамилия, инициалы)
 signature name

*Дополнительную информацию см. на обороте.
 Additional information see overleaf.

